

Technical Specifications and Performance Data

仕様と特性

기술 규격 및 성능 데이터

技术规格和性能数据

- 1.5, 2, and 2.2 HP Liquid Pumps
A, H & XH Series
- 1.1、1.5、1.6 kw
液体用ポンプ
A、H、XH シリーズ
- 1.5, 2, 2.2 HP 액체 펌프
A, H, XH 시리즈
- 1.5, 2 和 2.2 HP 液泵
A、H 和 XH 系列



Introduction

This brochure should be read in conjunction with Catalog MLP-46 and the assembly drawings when supplied as part of the O/M manual with a pump.

Installation

The Haskel pump can be mounted in any position and should be secured to firm base using the mounting bracket(s), alternatively a bottom entry hydraulic inlet can be directly mounted to the top of a liquid tank. All models however, where the series code starts with a "D", (denoting distance piece, e.g. DF-35, DXHF-903) should be mounted horizontally whenever possible so that any leakage from the hydraulic section will not migrate to the air section. Do not pipe vent port back to fluid source.

Air Drive System

Other gases such as Nitrogen, CO₂, Natural Gas – even Sour Gas H₂S can be used as alternatives to compressed air when properly modified. Consult the factory for additional information.

The air drive requires a minimum pressure of 25 psi (1.72 bar) to actuate the air cycling valve spool. The maximum air drive pressure rating is 150 psi* (10 bar). It is not necessary or desirable to use an airline lubricator. The air drive section of all Haskel liquid pumps are pre-lubricated at the time of assembly with Haskel lubricant 50866. The air drive requires no other means of lubrication. Install an air line filter and pressure regulator with a minimum of 1/2" NPT port size. Also review air system upstream and eliminate any restrictions to provide 1/2" minimum inside diameter. Install a shut-off/speed control valve, 1/2" NPT, at pump inlet port. Install one 1/2" NPT exhaust muffler, p/n 21701, to the exhaust port in the bottom cap to suppress the noise and prevent entry of contamination into the air valve assembly. See "Air Controls" in MLP-46 Catalog for typical layout. The A, H, and XH series include pumps with double and triple air heads as well as the standard single air head. Extra air heads are used to increase the intensification ratio without any loss of flow rate. A double air head is identified by a 2 as the last digit in the ratio number and a triple air head by a 3, (e.g. HF-202, DSXHF-903).

* 100 psi max. on -1.5, -683, -903 and -1373 models.

Hydraulic System

See pages 4 & 6 of this data catalog for fluid inlet/outlet port sizes.

NOTE: Inlet fluid supply piping should not be less and ideally greater than 1/2" NPT for -4, -25, -35, -60, -100, -150, -52, -72, -122, -151, -225, -300, -450, -202, -302, -452, -683, -903, -1373, and 1" NPT for -1.5, -10, -15, -22, -32. Restricting the fluid supply will result in lower outlet flow rates and can cause pump to cavitate.

CAUTION: HIGH PRESSURE LIQUID CAN BE DANGEROUS IF IMPROPERLY HANDLED.

Larger internal diameter piping should be used with heavy fluids or if suction head is >2 feet. The piping may be somewhat smaller if the inlet is supercharged.

Caution: Do not loosen liquid inlet or liquid outlet fittings of pump to facilitate make up of connections. These fittings must be tight to avoid leakage or damage. A suction filter must be installed in the liquid inlet line. 100 x 100 mesh is normally ample to protect the pump seals and check valves.

Priming

Install a valve of suitable working pressure at the pump outlet or locate a high pressure fitting that is capable of being used as an air bleed at start-up. Open air control valve slowly. Allow pump to cycle for approximately 15 seconds, pumping fluid out the valve or loosened flitting. When adequately primed, close the valve or flitting. The pump will cycle slowly and then stall due to increase in output resistance. If the pump does not stall, repeat procedure.

Reliability of the XH models (-452 through -1373) will be improved with an air driven supercharge pump, not only to simplify priming but to reduce fatigue stresses. The higher the supercharge, the better the

results. Also install a relief valve to protect the lower pressure pump from potential back pressure. Supercharging of the -1373 model is recommended for all applications.

Operation

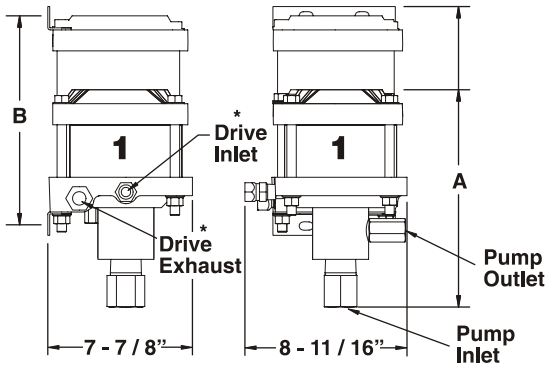
The pump model number indicates the ratio between the area of the air piston and the liquid piston. See page 3 “Principle of Operation” in the MLP-46 catalog.

The liquid outlet pressure can be controlled quite accurately by regulating the air drive pressure. The pump will cycle rapidly initially and as it approaches an output pressure equal to the ratio times the air drive pressure, it will gradually slow down and finally “stall”.

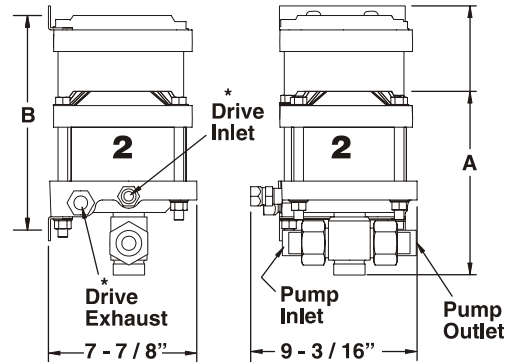
Where it is necessary to obtain maximum outlet flow rates up to a pre-determined pressure, a Haskel Air Pilot Switch should be installed at the pump outlet to automatically stop the pump at the final pressure. The airline regulator should be set at 150 psi (10 bar) for all models except for ratios -15, -683, -903 and -1373, which should be set at 100 psi (7 bar). A Haskel relief valve to prevent over pressurization should also be fitted as a safety precaution. See “Air Pilot Switch” and “Regulating Relief Valves” of MLP-46 catalog.

Dimensional Illustrations

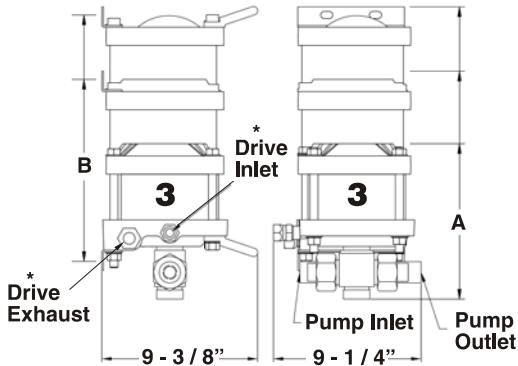
1.5 & 2 HP LOW RATIO PUMPS



1.5 & 2 HP MEDIUM RATIO PUMPS

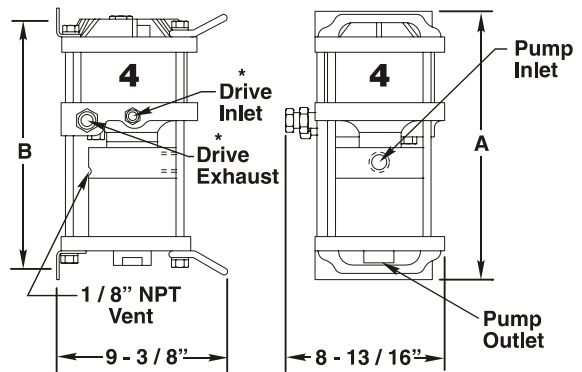


1.5 & 2 HP HIGH RATIO PUMPS



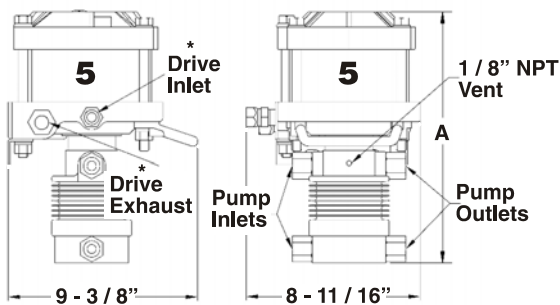
DSTV-1.5 PUMP

Single Acting – High Output



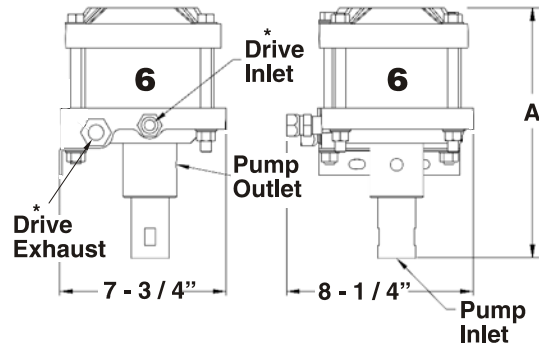
ATV-4 PUMP

Double Acting – High Output



AFD OR ASFD – B60 PUMP

Double Acting – High Output



For interconnecting inlet and outlet port tubing, see 27964 modification page 11 – MLP-46.

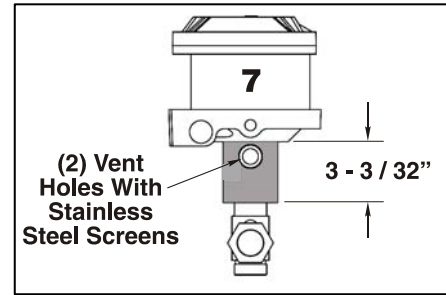
* Drive inlet and exhaust are 1/2" NPT female. Drive inlet also includes a 1/2" NPT male x 1/2" NPT NPSM female (straight pipe thread) swivel adapter. (Connecting male nipple should include 30° inside bevel for proper fit).

Distance Piece (Separation)

Pumps with a prefix "D" in the model number have aluminum Distance Piece between the air drive and the pump section (except DSTV-1.5).

Vent holes can be threaded 1/2" NPT female at extra cost. Specify modification number 28000.

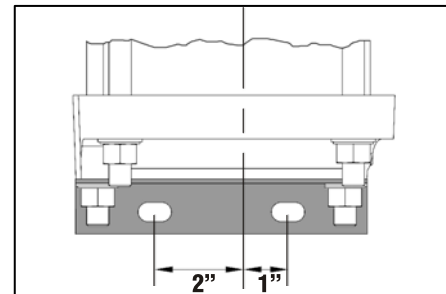
Horizontal mounting is recommended for non exchange of contaminants.



Mounting Brackets

ALL SERIES

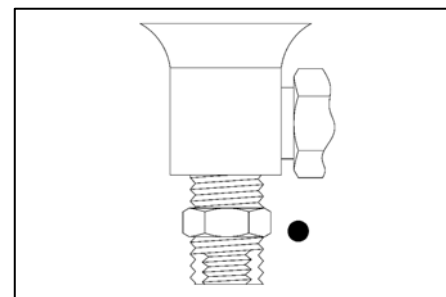
All mounting brackets have 7/16" holes (slots) for 3/8" bolts. Upper mounting bracket not furnished as standard on single air head non-distance piece units. See the MLP-46 catalog.



Optional Pump Inlets for Tank Mounting

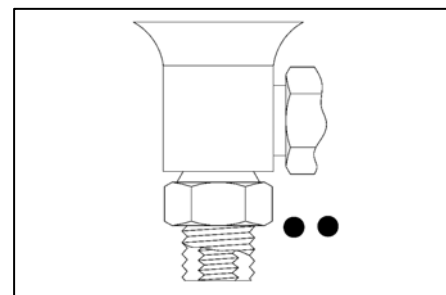
RATIO SERIES -B10, B-15, -B22, -B32

Inlet externally threaded 1-1/4" NPT male, internally threaded 1" NPT female. To specify add "R" between "B" and the ratio number. (e.g. AW-BR10).



RATIO SERIES -25 THROUGH -903

Inlet on the bottom and externally threaded 1" NPT male, internally threaded 1/2" NPT female. To specify add "B" before the ratio number. (e.g. AW-B150 e.g. DXHW-B683).



Dimensional Specifications

Illus.	Ratio Series	Pump Inlet	Optional Pump Inlet	Pump Outlet	Air Head(s)	Dimensions		Tare Weight Approx.
						A	B	
1	-B10, -B15	Bottom 1" NPT	●	1/2" NPT	Single	12-3/8"	N/A	24 lbs
	-B22, -B32	Bottom 1" NPT	●	1/2" NPT	Double	16-5/8"	11-1/4"	27 lbs
2	-25, -35, -60, -100, -150	Side 1/2" NPT	● ●	1/2" NPT	Single	9-1/8"	N/A	25 lbs
	-52, -72, -122	Side 1/2" NPT	● ●	1/2" NPT	Double	13-7/8"	11-1/4"	30 lbs
3	-151, -225, -300, -450	Side 1/2" NPT	● ●	1/4" BuTech H/P	Single	9-1/8"	N/A	24 lbs
	-202, -302, -452, -602	Side 1/2" NPT	● ●	1/4" BuTech H/P	Double	13-7/8"	11-1/4"	29 lbs
	-683, -903	Side 1/2" NPT	● ●	1/4" BuTech H/P	Triple	21-3/4"	15-1/4"	34 lbs
	-1373	Side 1/2" NPT	N/A	** 1/4" BuTech H/P	Triple	21-3/4"	15-1/4"	34 lbs
4	DSTV-1.5	Side 1" NPT	N/A	3/4" NPT	Single	14-5/8"	13-9/16"	30 lbs
5	ATV-4	Side 1/2" NPT (2 ea.)	N/A	1/2" NPT (2 ea.)	Single	12-1/8"	N/A	25 lbs
6	-D-B60	Bottom 1/2" NPT	N/A	3/8" NPT	Single	11-1/2"	N/A	20 lbs
<p>* Illustration 7 - Distance piece is standard accessory for triple air head models. Therefore, dimension A includes distance piece. Also, carrying handles and upper mounting bracket are standard for triple air head models.</p> <p>** Adapters included for 3/8" and 5/16" Superpressure tubing.</p>								

Maintenance

Disconnect pump from system and remove to a clean, well lit work bench with access to vice, tools, seal kits and spares. All parts removed for inspection should be washed in suitable de-greasing agent such as Blue Gold or equivalent. Inspect all moving parts for wear or scratches. Damaged parts should be replaced. It is recommended that all seals and o-rings are replaced. Specially packed seal kits are available. Seal Kit Part Numbers are:

Air Drive	P/N 16772 (single air head)
Air Drive	P/N 28611 (double air head)
Air Drive	P/N 28612 (triple air head)
Air Cycling Valve	P/N 16771
Distance Piece	P/N 17327

See separate parts list drawings for individual hydraulic seal kit part numbers.

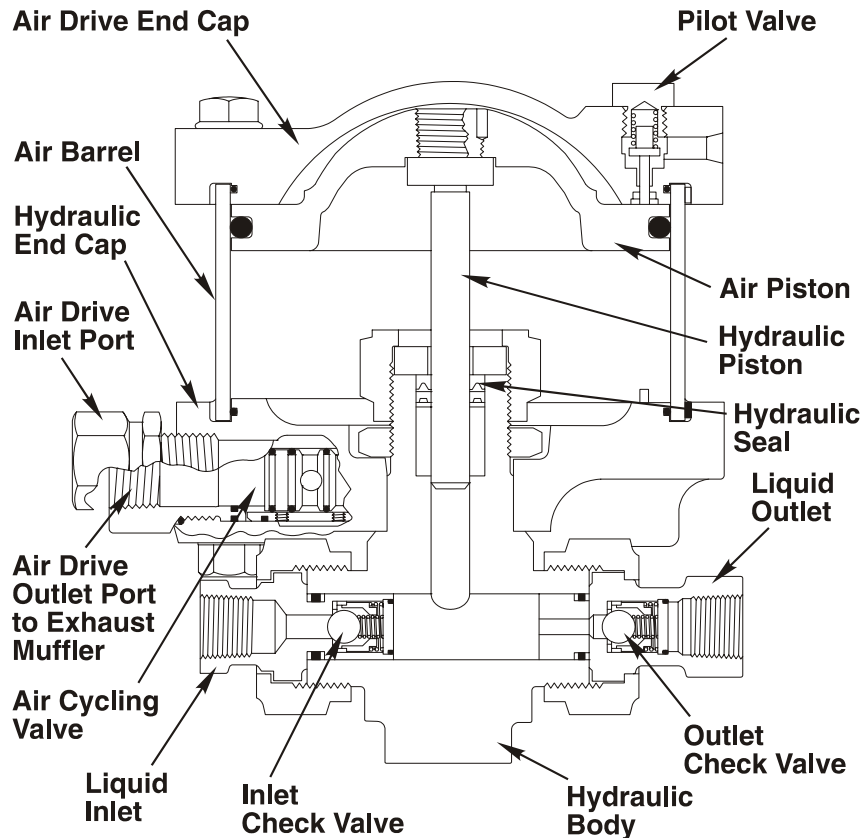


FIGURE 1 – Cross Section of 1.5 HP AW Pump

Troubleshooting Guide

Air Drive Section

1. **Pump will not cycle and air exhausts continuously from muffler (see fig. 4).**
 - Remove air exhaust muffler and fitting located in the end cap. Pull out spool. Change all o-rings. Re-lubricate sleeve, spool and o-rings with Haskel Silicone Grease P/N 50866 and re-assemble. Retest before further disassembly.
 - If o-rings swollen-(probably due to Phosphate Ester in air compressor lubricant) replace with 568017-7 o-rings.
 - Increase pipeline size so that pump sees required air pressure and flow.
2. **Pump will not cycle and air exhausts continuously from pilot vent.**
 - Check air cycling valve as in paragraph 1 and replace the pilot stem(s) and seals as detailed below.
3. **False cycling - if pump will not cycle properly, the following test procedure will determine which of the two pilot valves is faulty.**
 - a. Install a 160 psi pressure gauge to show pilot pressure at the 1/8" NPT port in upper cap (plug 17568-2) or the 1/2" NPT port in lower cap (plug 17568-5).
 - b. Apply air pressure to the air drive inlet to cycle pump against a load. Gauge will read zero pressure if lower pilot valve has not been actuated. Gauge will read full drive pressure after lower valve is actuated and before upper pilot valve has been actuated, (drive is on pull stroke). Therefore, correct pilot valve action will cause gauge to sharply rise and fall from zero to drive

pressure as pump cycles. During the “push” stroke, slow increase in gauge reading indicates leakage past lower pilot valve seat. On the “pull” stroke, slow decrease in pressure indicates upper valve seat or pilot tube end seals are faulty and repair is necessary. Check also for external air leaks at plugs.

Remove faulty pilot stem for inspection and replacement of any damaged component as follows:

1. Remove plugs p/n 16510 (one in each end cap).
2. Remove springs and 27375 pilot stems (figure 2).
3. Inspect valve stem and seat. Replace if bent or damaged.

NOTE: To replace the stem o-ring seals requires access from inside the air section. If replacement is required, care must be taken in installing the Tru-Arc retainer for the seal and back-up concentrically. As shown in figure 3, use the 27375 pilot stem valve as seating tool. Place the rubber valve face against the retainer and tap the top of the valve lightly to evenly bend the legs of the retainer.

NOTE: DO NOT re-use retainer p/n 5005-31H.

Spool Extractor, Air Cycling Assembly, P/N 28584:

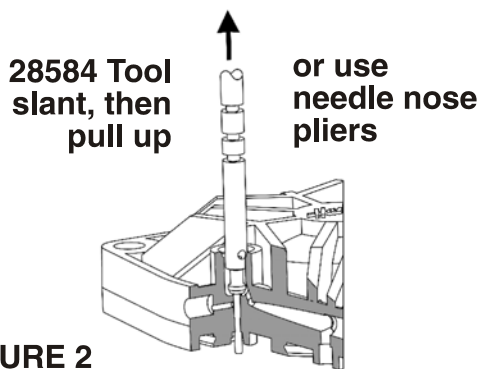
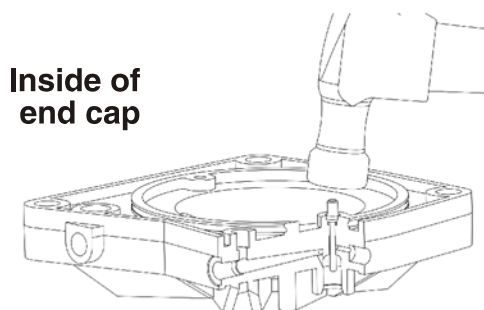


FIGURE 2



Seating the Retainer **FIGURE 3**

A pin is located on one end of the tool for hooking the spool or sleeve and extracting them from the air valve housing. If the sleeve is stuck, grooves in the center of the tool are provided as leverage points for prying. At other end, bumper hook is used by inserting into center of bumper to pull it straight out of housing.

EXPLODED VIEW OF AIR CYCLING VALVE MECHANISM

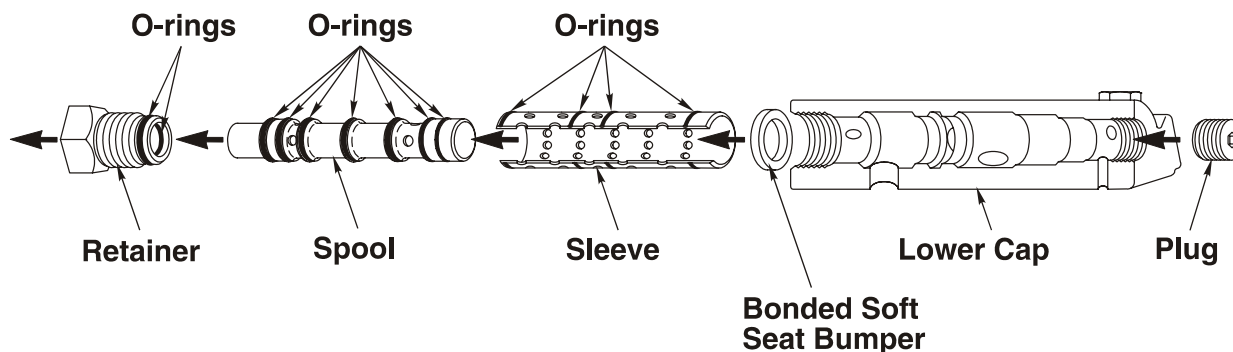


FIGURE 4

Hydraulic Section

1. Pump cycles but will not pump.

- See page 2 section on priming.
- Inspect inlet check valve parts for contamination or damage.

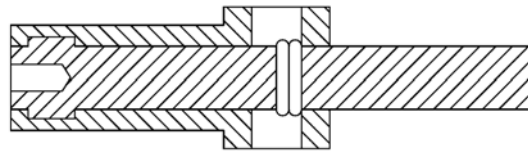
2. Pump will not stall.

- Inspect inlet check valve parts. Repair as required per instructions below.

3. * Outlet pressure drops during suction stroke.

- Inspect outlet check valve parts. Repair as follows: Haskel check valves use either an internal snap ring to secure the retainer or stepped bore construction. All parts may be disassembled for individual replacement as necessary. Metal seat models may be re-worked (if damage is not severe) with lapping tool rotated on the seat using a fine grade of lapping compound. After replacement of soft seat type checks, pump should be pressurized to approximately 50% of rated pump output pressure to seat check valves, not to exceed pressure rating of any downstream plumbing or component.

NOTE: Repair of the check valves can be simplified by using the special tool for P/N 29370 for 1/2" Semi Soft Seat Ball Check Valves. This rod sleeve assembly can be used to assemble or disassemble these check valves. To disassemble, depress the retaining ring in the check with the inner rod or tool. Then slide the sleeve down to force the retaining ring out of the fitting body groove and into the recess of the tool. Extract the tool, and other components of the check valve are free for removal. To assemble, follow the procedure in reverse.

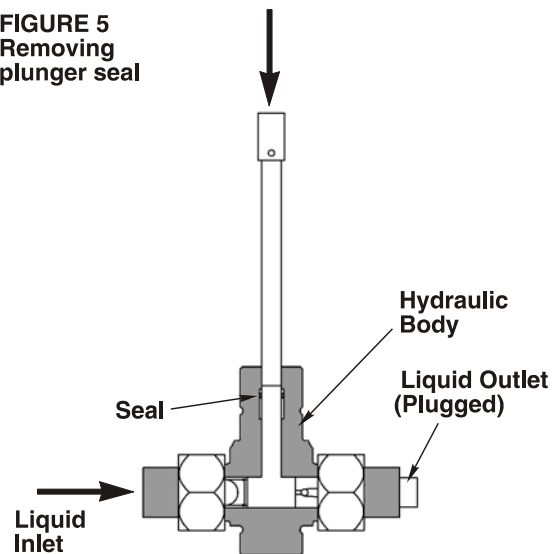


4. * Pumped fluid appears at muffler (or distance piece vent).

Replace high pressure seals as follows:

- Hydraulic pressure within the pump body is the most convenient method to remove a small plunger seal. (However, if large enough, simply remove by inserting finger into I.D. of parts after withdrawing plunger). Hydraulic pressure may be generated mechanically by tapping top end of plunger (or air piston assembly on non-distance piece models) with soft mallet, after removing gland nut or distance piece and filling pump body with light fluid and plugging outlet port. (See figure 5).
- To install new gland parts, lightly coat with lubricant (if compatible with fluid) and insert in cavity in order detailed on parts/assembly drawing. Leave gland nut loose.
- Carefully insert plunger through gland parts before tightening gland nut or tie rods (depending on model).
- Reassemble pump body and air drive as shown on parts/assembly drawing.
- When reassembling single and double air head pumps, torque tie bolt nuts evenly to 16-18 ft-lbs. Triple air head pumps should be torqued to 25 ft-lbs.

FIGURE 5
Removing
plunger seal



NOTE: Some models have components wired together with 0.032" Stainless steel wire. Replace with new wire when reassembling.

When ordering Spare parts advise pump serial number, model, spare part number and description.

* This data applies specifically to single acting models -10 through -903. For high output, double acting or model -1373, see details on individual assembly drawings furnished with pump.

はじめに

このパンフレットが、運転／保守マニュアルの一部としてポンプとともに納入された場合、カタログMLP-46 および組立図とともにご使用ください。

据え付け

ハスケルポンプはいかなる位置にも取り付けることができます。据え付けに際しては、据付用ブラケットを使用して安定したベースにしっかりと取り付けるか、あるいは、底面の液体流入口を直接タンクの上にとしっかりと取り付けてください。いずれの型式のポンプもできる限り水平に据え付けてください。そうすることによって流体部から漏れがあったとしても空気駆動部に入り込むことはありません。シリーズコードが "D" で始まるもの（例えばDF-35, DXHF-903など）は、ディスタンスピース付きですが、これについても同様です。

パイプの空気抜きは液体側に接続しないようにしてください。

空気駆動システム

圧縮空気以外のガス、例えば、窒素、炭酸ガス、天然ガス、サワーガスなども、適切な改造を行えば駆動用に使用することができます。

駆動用空気として、空気サイクル弁スプールを作動させるために、最低でも**1.72 bar**の圧力が必要です。最高駆動空気圧力は**10.3**

bar*です。圧縮空気源潤滑設備は不要ですので、使用しないようにしてください。ハスケル液体ポンプの空気駆動部は組立時にハスケル潤滑剤**28442**で初期潤滑してありますので、追加の潤滑は必要ありません。空気配管には**1/2B (15A)**

NPT以上のエアフィルターと圧力調整器を取り付けて使用してください。空気源の上流を点検して、障害となるものがあれば取り除いて、内径**12.7 mm**

以上の配管径が確保できるようにしてください。ポンプの流入口に、**1/2B (15A)**

NPTの遮断弁または調速弁を設置してください。騒音の低減と空気バルブへの塵埃の導入を避けるために、ボトムキャップの排気口に**1/2B (15A)**

NPTの排気マフラー、製品番号**21701**を取り付けてください。カタログ**MLP-46**

の**10**ページ下方に一般的な配置の例を示してありますので、ご参照ください。A、H、およびXHシリーズは標準のエアヘッドが1つのものだけでなく、エアヘッドが2つ、または3つのものもあります。エアヘッドを追加することにより、流量を減らすことなく出力を向上させることができます。エアヘッドの数は、型式番号の最後の桁に示されています。すなわち、エアヘッドが2つのものは2、エアヘッドが3つのものは3となっています。例、**HF-202**、**DSXHF-903**など。

*-1.5、-683、-903、-1373の各モデルでは、最高駆動空気圧力は7 bar。

流体システム

液体の流入口、流出口のサイズは、このカタログの**12**ページと**14**ページをご参照ください。

注意：以下のモデルについては、液体の流入管のサイズは**1/2B (15A) NPT**

未満は使用しないこと、できるだけ**1/2B (15A) NPT**より大きいものを使用すること。-4、-25、-35、-60、-100、-150、-52、-72、-122、151、-225、-300、-450、-202、-302、-452、-602、-683、-903、-1373

以下のモデルについては、液体の流入管のサイズは**1B (25A) NPT** 未満は使用しないこと、できるだけ**1B (15A) NPT**より大きいものを使用すること。-1.5、-10、-15、-22、-32

警告：高圧の液体の取り扱いには十分注意する事。正しい取り扱いを行わないと危険です。

液体の流入を妨げると流量が低減し、ポンプのキャビテーションが発生することがあります。

重い流体や吸込水頭が**60 cm**

を超える場合、内径の大きい配管を使用してください。流入側が加圧されている場合は、内径が小さめのものを使用しても結構です。

警告：ポンプの流入側または流出側のフィッティングを配管接続作業の調整のために緩めないでください。これらのフィッティングは漏れや損傷を防ぐために堅く締めた状態でなくてはなりません。吸込フィルターを流体流入配管に必ず設置してください。通常の使用では、ポンプのシールと逆止弁の保護のためには、**100×100** メッシュのフィルターで十分です。

呼び水

ポンプ出口に作動圧力に対応したバルブを設置するか、起動時にエア抜きとして使うことができる高圧フィッティングを取り付けてください。空気調整弁を少しずつ開けてください。ポンプが回転し、液体がバルブ、または緩めたフィッティング隙間から流れ出すまで**15**秒程度待ってください。十分呼び水が満たされたら、バルブまたはフィッティングを閉めてください。流出側の抵抗が増えたため、ポンプの回転速度が下がり、ついには止まります。もしポンプの回転が止まらないようだったら、この手順を繰り返してください。

空気駆動過給ポンプの呼び水の単純化と疲労応力の低減により、XHモデル（**-452**から**-1373**まで）の信頼性は向上します。空気の過給率を上げるほど結果はより良くなります。さらに、安全弁を取り付けて、低圧ポンプを背圧から保護してください。-**1373**モデルの過給はあらゆる用途についてお薦めできます。

作動

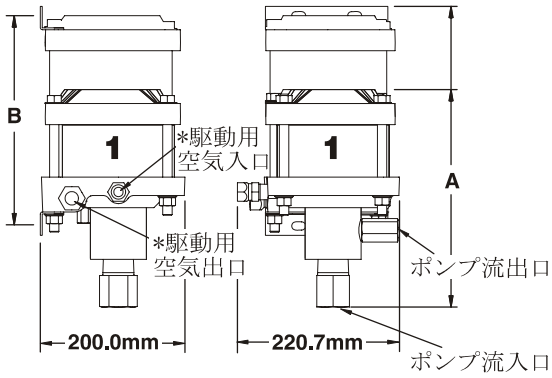
ポンプのモデル番号はエアピストンと液体ピストンの面積比を表しています。MLP-**46**カタログの**3**ページの「作動原理」をご参照ください。

液体の流出圧力は、駆動空気の圧力を調整する事によって極めて正確に制御されます。ポンプの往復運動は、最初は早く、出口圧力が駆動空気圧力と面積比の積に近づくが遅くなり、ついには止まります。

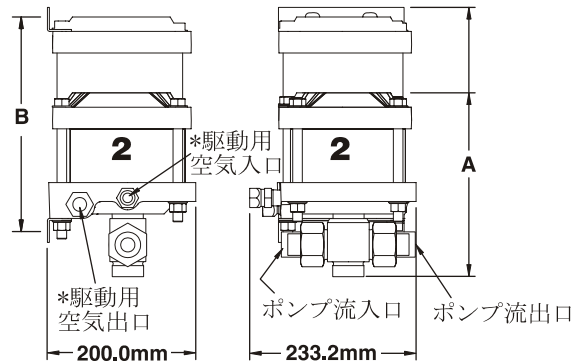
一定の圧力までの範囲で最高の流出流量を得る必要がある場合は、ポンプの流出側に必要な圧力で自動的にポンプが止まるためのハスケルエアパイロットスイッチを取り付けてください。面積比**-15**、**-683**、**-903**、**-1373**のモデルでは、空気源の調圧弁は**6.9 bar**、それ以外のモデルでは**10.3 bar**に調整してください。過剰な圧力を避けるために、ハスケル安全弁を、安全のために取り付けてください。MLP-**46**カタログの**17**ページ、エアパイロットスイッチ、及び調圧安全弁をご参照下さい。

寸法図

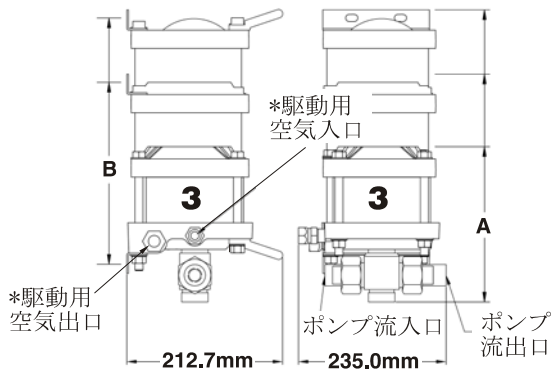
1.12 および1.5 KW低面積比ポンプ



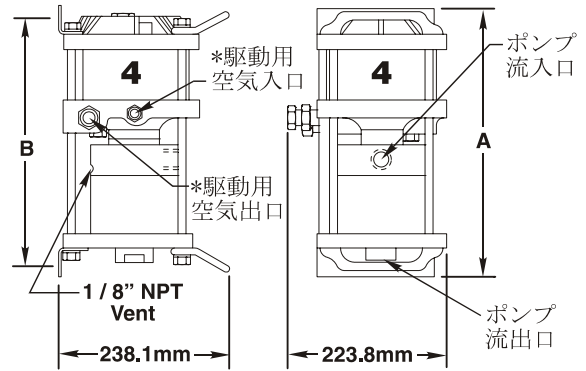
1.12 および1.5 KW 中面積比ポンプ



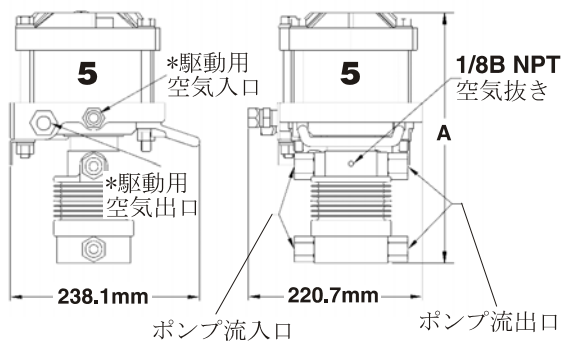
1.12 および1.5 KW高面積比ポンプ



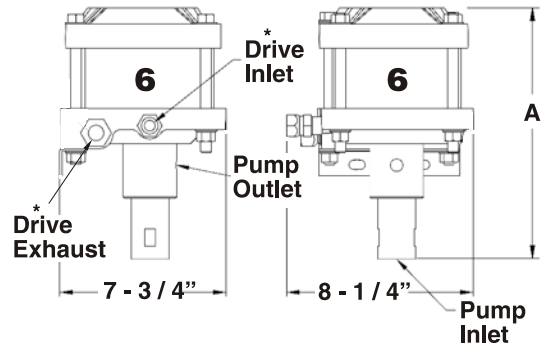
DSTV-1.5 ポンプ
単動式高出力



ATV-4 ポンプ
複動式高出力



AFDまたはASFD-B60 ポンプ
複動式高出力



流入口、及び流出口分岐用配管については、MLP-46の11ページ27964
オプションをご参照下さい。

* 駆動用空気の流入口と流出口は1/2B (15A) NPTの内ネジです。駆動用空気流入口には、1/2B (15A) NPT 外ネジ × 1/2B (15A) NPSM内ネジ (平行パイプネジ) の自在継ぎ手が付属しています。(正しい接続のために、相手側のニップルの外ネジには30°の傾斜の面取りが必要です。)

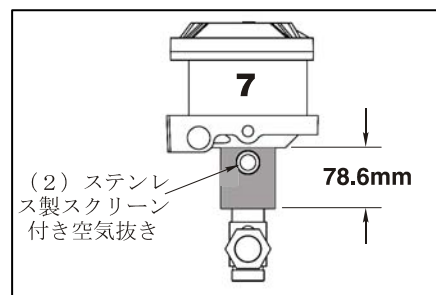
ディスタンス・ピース

製品番号の最初に”D”がついているポンプは、アルミ製のディスタンス・ピースが空気駆動部とポンプ部の間に付いています。（但しDSTV-1.5は除く）

空気抜きを1/2B (15A)

NPTの外ネジ付きのものにすることもできます。オプション番号28000とご指定下さい。但しこのオプションは有料です。

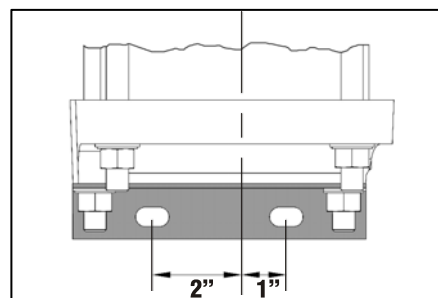
汚れの混入を防ぐために、水平に取り付けることをお勧めします。



据付用ブラケット

全シリーズ共通

全てのモデルの据付用ブラケットには3/8インチボルト用に7/16インチ (11.1mm) の長穴があいています。単独エアヘッド、ディスタンスピースなしのモデルには上部ブラケットは標準では付属していません。MLP-46 カタログの15ページをご参照ください。



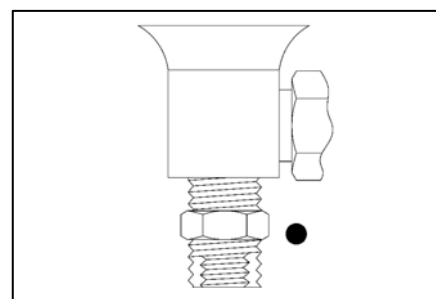
タンク据付け用ポンプ流入口（オプション）

面積比番号 -B10、-B15、-B22、-B32シリーズ

底部の流入口の外側には1-1/4B (32A)

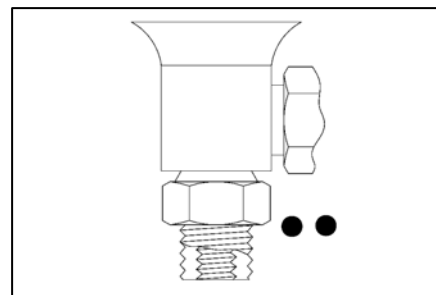
NPTの外ネジが、内側には1B (25A)

NPTの内ネジが切っております。特定するためには、シリーズ番号のBと面積比の間にRを加えてください。例：AW-BR10



面積比番号-25 ないし-903

底部の流入口の外側には1B(25A) NPTの外ネジが、内側には1/2B (15A)NPTの内ネジが切っております。特定するためには、シリーズ番号の面積比の前にBを加えてください。例：AW-B150、DXHW-B683



寸法仕様表

図	面積比番号	ポンプ流入口	流入口オプション	ポンプ流出口	空気ヘッドの数	寸法 (mm)		概略重量 (kg)
						A	B	
1	-B10, -B15	底面1 B NPT	●	1/2B NPT	1	314.3	-	10.9
	-B22, -B32	底面1 B NPT	●	1/2B NPT	2	422.3	285.8	12.2
2	-25, -35, -60, -100, -150	側面1/2B NPT	● ●	1/2B NPT	1	231.8	-	11.3
	-52, -72, -122	側面1/2B NPT	● ●	1/2B NPT	2	352.4	285.8	13.6
3	-151, -225, -300, -450	側面1/2B NPT	● ●	1/4B 高圧	1	231.8	-	10.9
	-202, -302, -452, -602	側面1/2B NPT	● ●	1/4B 高圧	2	352.4	285.8	13.2
	-683, -903	側面1/2B NPT	● ●	1/4B 高圧	3	*552.5	387.4	15.4
	-1373	側面1/2B NPT	N/A	**1/4B 高圧	3	*552.5	387.4	15.4
4	DSTV-1.5	側面1B NPT	N/A	3/4B NPT	1	371.5	344.5	13.6
5	ATV-4	側面1/2B NPT、2箇所	N/A	1/2B NPT、2箇所	1	308.0	-	11.3
6	-D-B60	底面1/2B NPT	N/A	3/8B NPT	1	292.1	-	9.1
<p>*寸法図7-エアヘッドが3つあるモデルでは、ディスタンス・ピースは標準付属品です。このため、寸法Aにはディスタンス・ピースの寸法が含まれています。エアヘッドが3つのモデルでは、さらに、移動用ハンドルと上部据付用ブラケットも標準装備です。</p> <p>**アダプターは3/8B (10A)と5/16B の高圧ホースが付属します。</p>								

保守

ポンプを設備との接続から外し、清潔で十分な照明のついた作業台の上に置きます。作業台では、万力、工具、シールキット、およびスペアが利用できるようにしてください。点検のために取り外した部品はすべて、ストッダード溶剤のようなグリース除去用薬品を用いて洗ってください。すべての可動部品は磨耗や傷が無い点検してください。傷んでいる部品は交換してください。シールとOリングはすべて交換することをお勧めします。専用のシールキットセットを販売しています。

空気駆動部用	部品番号16772 (エアヘッド1個)
空気駆動部用	部品番号28611 (エアヘッド2個)
空気駆動部用	部品番号28612 (エアヘッド3個)
エアサイクル弁用	部品番号16771
ディスタンス・ピース用	部品番号17327

各液体部用シールキットの部品番号は、別掲のパーツリスト図をご参照ください。

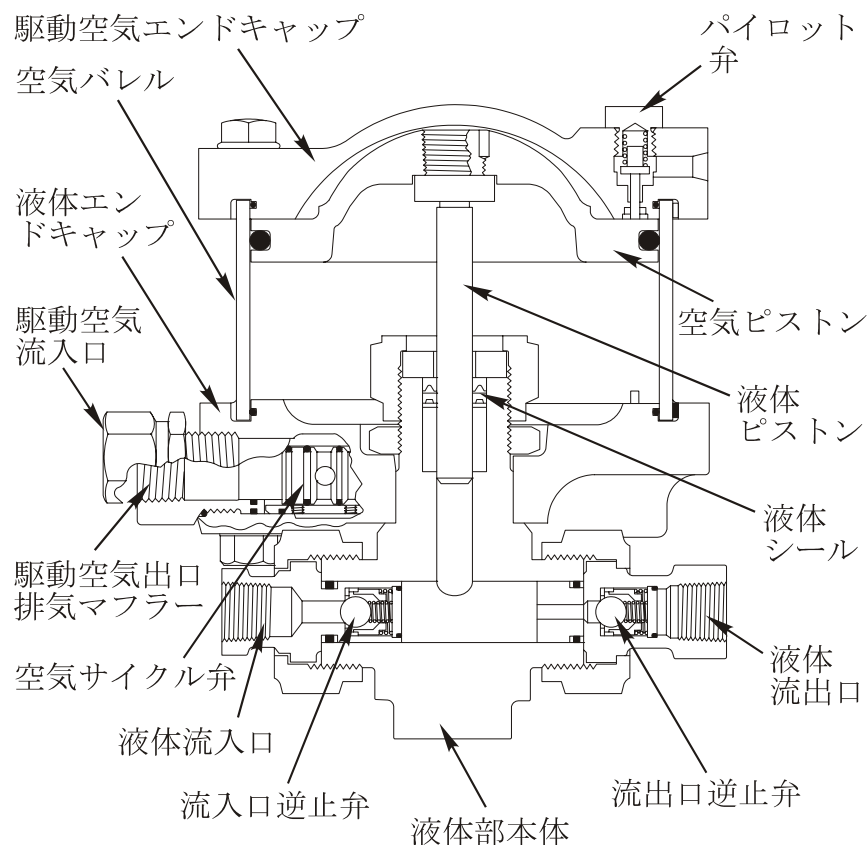


図1 0.75 kw AWポンプ断面図

トラブルシューティング

空気駆動部

5. ポンプが往復運動しないのに、排気は連続的にマフラーへ排出される。(図4)

- 排気マフラーと上蓋のフィッティングを外す。スプールを引っ張って外す。Oリングをすべて取り替える。スリーブ、スプール、及びOリングにハスキルシリコングリース部品番号50866を塗り、組み立てなおす。先へ進む前にこの状態で再度テストする。
- Oリングが膨らんでいる場合（コンプレッサーの潤滑剤に含まれるリン酸エステルにより起こることがある）568017-7 Oリングと交換する。
- 空気配管の管径を大きくし、ポンプに必要な空気圧と流量を確保する。

6. ポンプが回転せず、パイロットの空気抜きから連続的に排気する。

- 第一項に記載のように、エアサイクリングバルブを点検し、パイロットシステムとシールを以下に詳細に記載したように交換する。

7. 回転異常—ポンプが正常に回転しない場合、以下の手順により2つのパイロットバルブのうちのどちらかに異常があるのか調べることができます。

- a. 11 barの圧力計を上のエンドキャップの1/8B NPTの接続口(プラグ17568-2)か下のエンドキャップの1/2B (15A) の接続口に取り付け、パイロット圧力を示すようします。
- b. 圧縮空気を駆動空気流入口に接続し、負荷に対してポンプを運転します。下のパイロットバルブが作動していない場合、圧力計はゼロをさしたままになります。下のパイロットバルブが作動した後で、上のパイロットバルブが作動する前には圧力計は作動圧と同じ圧力を示します。（ドライブは引く行程）この過程により、正常なパイロットバルブの作動状態では、ポンプの回転に従い、圧力計の指示はゼロと作動圧の間を急激な上昇、下落を繰り返します。押す行程の間に、圧力計の上昇が遅い場合、下のパイロットバルブのシートが漏れていることが分かります。引く行程の間に圧力の下落が遅い場合、上のバルブシートまたはパイロット管端のシールの不良であり、修理が必要です。プラグ部分の外部の空気漏れが無いのかも確かめて下さい。

不良なピストン軸を点検のために外し、損傷している部分がある場合は以下の手順で交換してください。

1. プラグ、部品番号16510を取り外します。（各エンドキャップに1つずつ）
2. ばねとパイロットステム27375を取り外します。（図2参照）
3. バルブシステムとシートを点検する。曲がったり損傷している場合、交換してください。

注意：ステムのOリングのシールを交換するためには、空気駆動部の内側の作業が必要になります。交換が必要な場合には、トゥルアーク（Tru-Arc）リテイナーを同心になるようよく注意して組み立ててください。（図5参照）パイロットステム弁27375を弁座調整の道具に使ってください。ゴムの弁座をリテイナーに向き合わせて、バルブの上端を軽いハンマーでたたいてリテイナーの足が均等に曲がるようにしてください。

スプール抜き、空気サイクル弁ユニット、部品番号28584 :

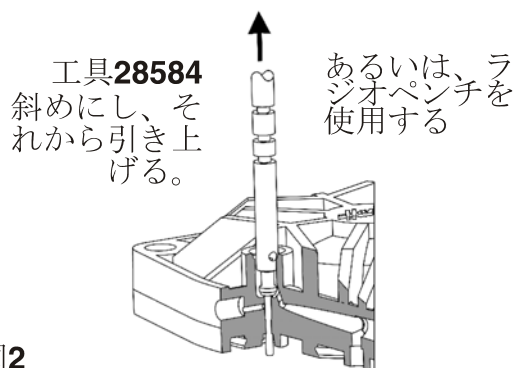
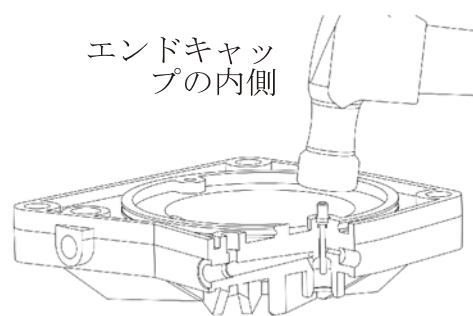


図2

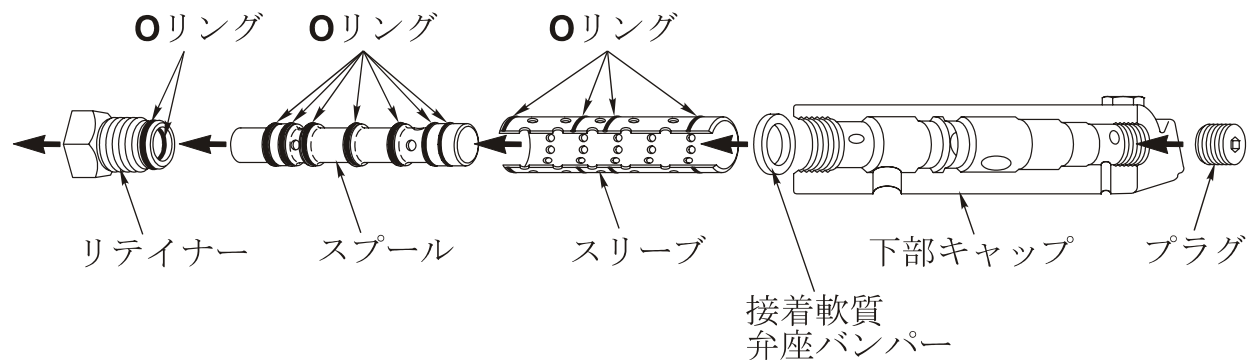


リテイナーを弁座に合わせる 図3

工具の片方の端にピンが付いていて、スプールまたはスリーブをひっかけて空気弁本体から抜き出します。スリーブが引っかかってしまった場合、工具中央部の溝がこの作用点の役割をします。反対側のバンパーフックはバンパーの中央に差し込んで、まっすぐに本体から引き出すのに使います。

空気サイクル弁メカニズムの分解図

図4



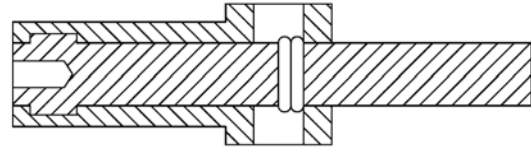
トラブルシューティング

液体部

1. ポンプは作動するが、液体が搬送されない。
 - 11ページの呼び水の項を参照してください。
 - 流入口逆止弁の部品に汚れ、損傷が無いかどうか点検してください。
2. ポンプがせき止め状態にならない。
 - 流入口逆止弁を点検し、下記の手順で修理してください。
3. 吸い込み行程のときに流出口圧力が下がる。

- 流出口逆止弁を点検します。以下の手順で修理します。：ハスケル逆止弁は内側のスナップリングでリテイナーを動かさないようにするか、段付きボア構造のどちらかを使用しています。どちらの場合でも、全部の部品を必要に応じてばらばらに分解します。金属弁座のモデルは、弁座を回しながら一番細かい研磨剤を使用して、表面をラップ工具で再仕上げします（損傷がひどくない場合）。軟らかい弁座タイプの逆止弁の交換の後は、ポンプを約**140 bar**に加圧して逆止弁の弁座を密着させる必要があります。

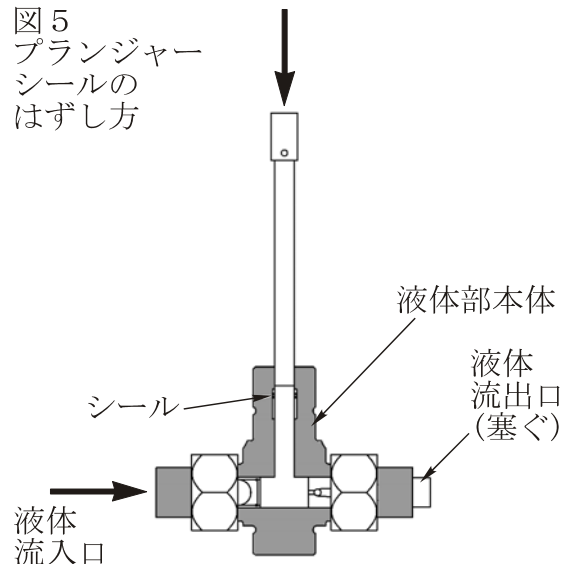
注意：逆止弁の修理は**1/2B半軟弁座ボール逆止弁用特殊工具**（部品番号29370）を使うと簡単に行えます。このロッドスリーブユニットはこれらの逆止弁の分解、組立に使うことができます。分解のためには逆止弁の止め輪を工具の内側のロッドで押さええます。そしてスリーブをスライドさせて下げて、止め輪を本体の溝から取り出し工具の上に仮に置きます。工具を抜き出し、逆止弁の他の部品は取り出せるようになります。組立は分解の逆の手順で行います。



4. * マフラー（あるいはディスタンスピースのベント）から搬送液体が出る。

高圧シールを以下の要領で交換する。

- ポンプ本体の中の液圧を利用するのが、小さいプランジャーシールを取り除くのにもっとも簡便な方法です。（但し、プランジャーが十分な大きさの場合は、プランジャーをはずした後、部品の内側に指を入れて取り出してください。）液圧はグランドナット、またはディスタンスピースをはずした後、ポンプ本体に軽い液体を満たし、流出口をふさいで、プランジャー（またはディスタンスピースが付いていないモデルでは空気ユニット）の上端を軟らかい木槌で軽くたたくことにより発生させることができます。（図5参照）
- 新しいグランドの部品を設置するためには、潤滑剤（作動流体に対して無害なもの）を薄く塗布し、部品／組立図に詳細に記載されている順番に中に組み込んでください。グランドナットは緩いままにしておいてください。
- グランド部品を通して、注意深くプランジャーを差し込んでからグランドナットまたはタイロッド（モデルによります）を締めてください。
- ポンプ本体と空気駆動部を、部品／組立図にしめすように組み立てます。
- 空気ヘッドが1つあるいは2つのポンプを組み立てる場合、ボルトナットの締め付けトルクは均等に**21.6～24.5 N-m**となるようにしてください。空気ヘッドが3つのポンプの場合は、**34.3 kg-m**となるようにしてください。



注意：一部のモデルは部品を**0.8mm**のステンレスの針金でつなげてあります。分解後に組み立てるとき、新しいワイヤに取り替えてください。

交換部品をご注文頂く時には、ポンプの製造番号、モデル、交換部品番号、および品名をお知らせください。

*このデータは単動、-10～903モデルのみに適用されるものです。高出力、複動、あるいは-1373モデルにはポンプに付属しているそれぞれの組立図の詳細をご参照ください。

소개

이 브로셔는 펌프와 함께 사용/정비 설명서의 일부로 제공된 경우 조립 도면과 카탈로그 MLP-46과 함께 읽어야 합니다.

설치

Haskel 펌프는 어떤 위치에도 설치할 수 있으며 고정 받침대를 사용해 단단한 바닥면에 고정시켜야 합니다. 또는 아래쪽 유체압 유입구를 직접 탱크 위쪽에 설치할 수도 있습니다. 하지만 시리즈 코드가 'D'로 시작하는 모든 모델(예를 들어 DF-35, DXHF-903 같이 거리를 나타냄)은 유체압 구성부의 누출물이 에어 구성부로 들어가지 못하도록 수평으로 설치해야 합니다. 통기구를 유체 공급원으로 되돌려 파이프 연결하지 마십시오.

에어 구동 시스템

질소, CO₂, 천연 가스 같은 다른 가스와 심지어 산성 가스도 특성을 적절히 조절했다면 압축 공기 대신 사용할 수 있습니다.

에어 구동을 위해서는 에어 순환 밸브 스프링을 작동시키기 위해 최소 25 psi(1.72 bar)의 압력이 필요합니다. 최대 에어 구동 압력은 150 psi*(10 bar)입니다. 에어 라인 윤활제는 사용할 필요도 없고 바람직하지도 않습니다. 모든 Haskel 액체 펌프의 에어 구동부는 조립 당시에 Haskel 윤활제 28442로 미리 윤활 처리되어 있습니다. 에어 구동부에는 다른 형태의 윤활 처리가 필요 없습니다. 에어 라인 필터와 구멍 크기가 최소 1/2" NPT인 압력 조절기를 설치하십시오. 또한 에어 시스템 상류 흐름을 살펴보고 최소 1/2"의 안지름을 제공하는 데 방해가 되는 장애물을 제거하십시오. 펌프 유입구에 1/2" NPT의 차단/속도 조절 밸브를 설치하십시오. 소음을 억제하고 오염 물질이 에어 밸브 조립체로 들어가지 못하도록 1개의 1/2" NPT 배기관 소음기(부품 번호 21710)를 아래쪽 캡의 배기구에 설치하십시오. 일반적인 배치 상태를 보려면 MLP-46 카탈로그의 10페이지 맨 아래에 있는 '에어 컨트롤'을 참조하십시오. A, H, XH 시리즈에는 표준 싱글 에어 헤드뿐만 아니라 더블 및 트리플 에어 헤드가 장착된 펌프가 있습니다. 추가 에어 헤드는 유속을 떨어뜨리지 않고 강화 비율을 높이기 위해 사용합니다. 더블 에어 헤드는 비율 번호의 마지막 숫자가 2로 되어 있고 트리플 에어 헤드는 3으로 되어 있습니다(예: HF-202, DSXHF-903).

* -1.5, -683, -903, -1373 모델에서는 최대 100 psi.

유체압 시스템

유체 유입구/배출구 크기에 대해서는 이 데이터 카탈로그의 21페이지와 23페이지를 참조하십시오.

참고: 유입구 유체 공급 파이프는 -4, -25, -35, -60, -100, -150, -52, -72, -122, -151, -225, -300, -450, -202, -302, -452, -602, -683, -903, -1373 모델에서는 1/2" NPT 이상이어야 하며 -1.5, -10, -15, -22, -32 모델에서는 1" NPT 이상이어야 합니다.

주의: 고압 액체를 부적절하게 다루면 위험할 수 있습니다.

유체 공급이 제한되면 배출 유속이 낮아져 캐비테이션 현상이 발생할 수 있습니다.

무거운 유체에 사용하거나 흡입 높이가 2 ft 이상인 경우 안지름이 더 큰 파이프를 사용해야 합니다. 유입구가 과도 흡입되는 경우 더 작은 파이프를 사용할 수 있습니다.

주의: 파이프 연결을 쉽게 하려고 펌프의 액체 유입구 또는 배출구 이음쇠를 풀지 마십시오. 이 이음쇠는 누출 또는 파손을 피하기 위해 단단히 조여져 있어야 합니다. 액체 유입 라인에 흡입 필터가 설치되어 있어야 합니다. 100x100 메시 정도면 일반적으로 펌프 씰과 체크 밸브를 보호하는 데 충분합니다.

마중물 채우기

적절한 작동 압력의 밸브를 펌프 배출구에 설치하거나 시동을 걸 때 에어 배출구로 사용할 수 있는 고압 이음쇠를 설치하십시오. 에어 제어 밸브를 천천히 여십시오. 펌프가 약 15초 동안 순환하도록 두어 유체가 밸브 또는 풀린 이음쇠에서 배출되도록 하십시오. 적절히 마중물이 채워지면 밸브 또는 이음쇠를 닫으십시오. 배출구 저항이 높아져 펌프의 순환 속도가 떨어지고 결국 멈춥니다.

XH 모델(-452부터 -1373까지)은 에어 구동식 과도 흡입 펌프가 마중물 채우기 과정을 단순화하고 피로 응력을 낮추어 신뢰도가 더욱 높습니다. 과도 흡입이 높을수록 결과가 더 좋습니다. 또한 저압 펌프에서 배압 발생을 방지하기 위해 압력 방출 밸브도 설치하십시오. -1373 모델은 모든 응용 분야에서 과도 흡입하는 것이 좋습니다.

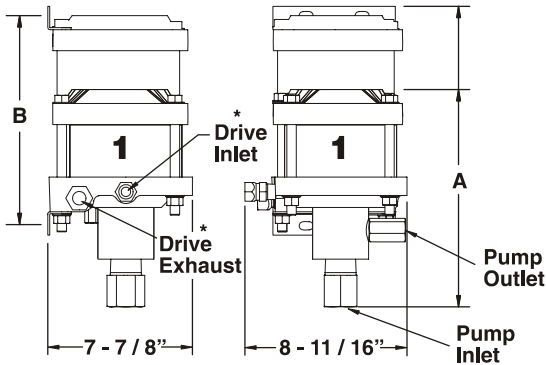
작동

펌프 모델 번호는 에어 피스톤과 액체 피스톤의 면적비를 나타냅니다. MLP-46 카탈로그 3페이지 '작동 원리'를 참조하십시오.

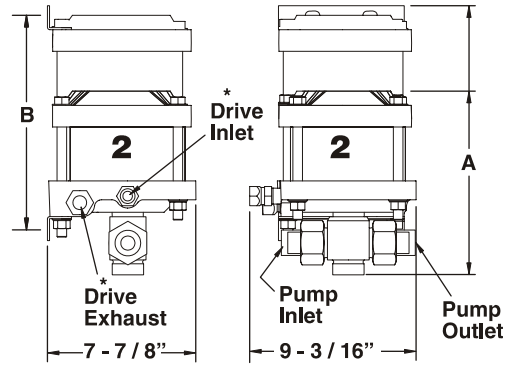
액체 배출 압력은 에어 구동 압력을 조절하여 상당히 정확하게 조절할 수 있습니다. 펌프가 처음에는 빠르게 순환하며 그 비율과 에어 구동 압력의 곱에 해당하는 배출 압력에 도달하면 점차 속도가 떨어지고 결국 '정지'합니다. 미리 지정한 압력까지 최대 배출 유속을 얻어야 할 경우 펌프가 요구되는 압력에서 자동으로 정지하도록 펌프 배출구에 Haskel 에어 파일럿 스위치를 설치해야 합니다. 에어 라인 압력 조절기는 -15, -683, -903, -1373 모델의 경우 100 psi(7 bar)로 설정해야 하고 그 이외에 다른 모든 모델에서는 150 psi(10 bar)로 설정해야 합니다. 과압 발생을 방지하기 위한 Haskel 압력 방출 밸브도 안전 주의 사항에 따라 설치해야 합니다. MLP-46 카탈로그 17페이지 맨 위의 '에어 파일럿 스위치'와 18페이지의 '압력 방출 밸브 조절'을 참조하십시오.

치수가 표시된 그림

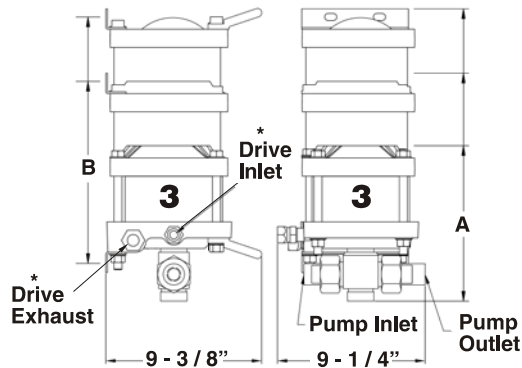
1.5 및 2 HP 저비율 펌프



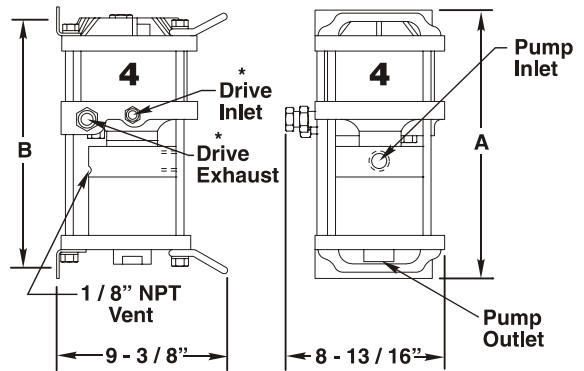
1.5 및 2 HP 중비율 펌프



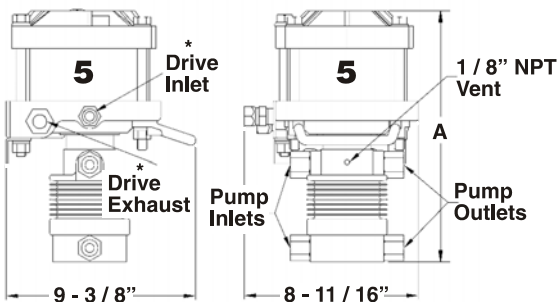
1.5 및 2 HP 고비율 펌프



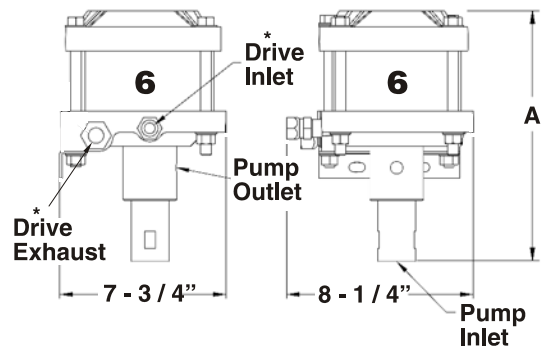
DSTV - 1.5 펌프
단동식 - 고출력



ATV-4 펌프
복동식 - 고출력



AFD 또는 ASFD - B60 펌프
복동식 - 고출력



유입구와 배출구 튜브의 상호 연결에 대해서는 MLP-46 카탈로그 11페이지 '27964 개조'를 참조하십시오.

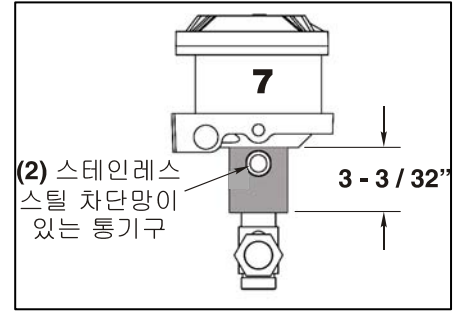
*구동부 유입구와 배출구는 1/2 NPT 암컷 나사가 나 있습니다. 구동부 유입구에는 1/2 NPT 수컷 나사와 1/2 NPSM 암컷 나사(스트레이트 파이프 스레드)가 나 있는 회전 이음쇠 어댑터도 있습니다. (이음 수컷 쪽에는 올바르게 맞물리도록 안쪽에 30° 사면이 나와야 합니다.)

간격 띄우개(세퍼레이터)

모델 번호에 'D'가 붙는 펌프(DSTV-1.5 제외)에는 에어 구동부와 펌프 구성부 사이에 알루미늄으로 된 간격 띄우개가 있습니다.

추가 비용을 들이면 통기구에 1/2" NPT 암나사를 낼 수 있습니다. 개조 번호 28000이 붙습니다.

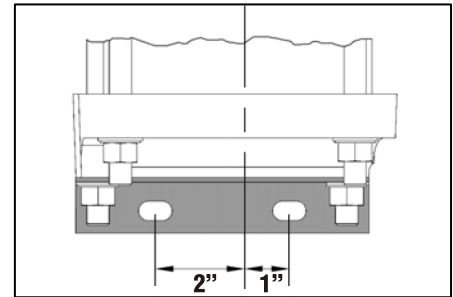
오염물이 교환되지 않도록 수평으로 설치하는 것이 좋습니다.



고정 받침대

모든 시리즈

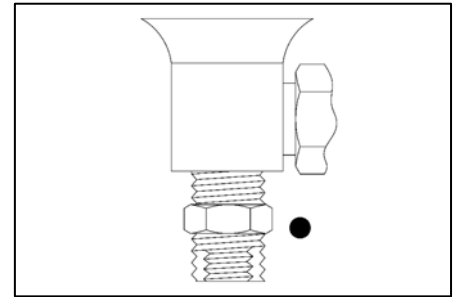
모든 고정 받침대에는 3/8" 볼트용 7/16" 구멍(슬롯)이 나 있습니다. 간격 띄우개가 없는 싱글 에어 헤드의 기본 구성에는 상부 고정 받침대가 장착되지 않습니다. MLP-46 카탈로그 15페이지를 참조하십시오.



탱크 설치용 펌프 유입구(옵션)

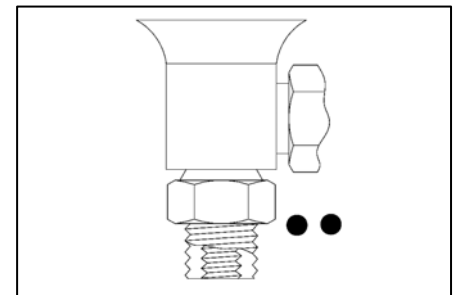
비율 시리즈 -B10, -B15, -B22, -B32

바깥쪽에는 1-1/4" NPT 수컷 나사가 나 있고 안쪽에는 1" NPT 암컷 나사가 나 있는 유입구. 'B'와 비율 숫자 사이에 'R'을 넣어 나타냅니다(예: AW-BR10).



비율 시리즈 -25부터 -903

바깥쪽에는 1" NPT 수컷 나사가 나 있고 안쪽에는 1/2" NPT 암컷 나사가 나 있는 유입구. 비율 숫자 앞에 'B'를 넣어 나타냅니다(예: AW-B150, DXHW-B683).



치수 기술 규격

그림	비율 시리즈	펌프 유입구	옵션 펌프 유입구	펌프 배출구	에어 헤드	치수		자체 무게 (근사값)
						A	B	
1	-B10, -B15	아래쪽 1" NPT	●	½" NPT	싱글	12-3/8"	N/A	24 lbs
	-B22, -B32	아래쪽 1" NPT	●	½" NPT	더블	16-5/8"	11-1/4"	27 lbs
2	-25, -35, -60, -100, -150	측면 ½" NPT	● ●	½" NPT	싱글	9-1/8"	없음	25 lbs
	-52, -72, -122	측면 ½" NPT	● ●	½" NPT	더블	13-7/8"	11-1/4"	30 lbs
3	-151, -225, -300, -450	측면 ½" NPT	● ●	1/4" 과압	싱글	9-1/8"	없음	24 lbs
	-202, -302, -452, -602	측면 ½" NPT	● ●	1/4" 과압	더블	13-7/8"	11-1/4"	29 lbs
	-683, -903	측면 ½" NPT	● ●	1/4" 과압	트리플	21-3/4"	15-1/4"	34 lbs
	-1373	측면 ½" NPT	없음	** 1/4" 과압	트리플	21-3/4"	15-1/4"	34 lbs
4	DSTV-1.5	측면 1" NPT	없음	3/4" NPT	싱글	14-5/8"	13-9/16"	30 lbs
5	ATV-4	측면 ½" NPT (2개)	없음	½" NPT (2개)	싱글	12-1/8"	없음	25 lbs
6	-D-B60	아래쪽 ½" NPT	없음	3/8" NPT	싱글	11-1/2"	없음	20 lbs

* 그림 7: 트리플 에어 헤드 모델에서는 간격 띄우개가 기본 부속품입니다. 따라서 치수 A에는 간격 띄우개가 포함됩니다. 또한 트리플 에어 헤드 모델에서 운반용 손잡이와 상부 고정 받침대도 기본 구성품입니다.

** 3/8"와 5/16" 과압 튜브용 어댑터가 포함되어 있습니다.

정비

시스템에서 펌프를 분리한 후 바이스, 공구, 씰 키트, 예비 부품을 이용할 수 있는 깨끗하고 조명이 잘 갖추어진 작업대로 옮기십시오. 검사를 위해 분리한 모든 부품은 표준 솔벤트 또는 이와 동등한 제품 등 적절한 그리스 제거제로 세척해야 합니다. 모든 움직이는 부분에서 마모나 흠집이 나있는지 검사하십시오. 파손된 부품은 교환해야 합니다. 모든 씰과 O-링을 교환하는 것이 좋습니다. 특별히 구성된 씰 키트를 다음 구성품에 사용할 수 있습니다.

에어 구동부	부품 번호 16772(싱글 에어 헤드)
에어 구동부	부품 번호 28611(더블 에어 헤드)
에어 구동부	부품 번호 28612(트리플 에어 헤드)
에어 순환 밸브	부품 번호 16771
간격 띄우개	부품 번호 17327

각각의 유체압 씰 키트 부품 번호는 별도의 부품 목록 도면을 참조하십시오.

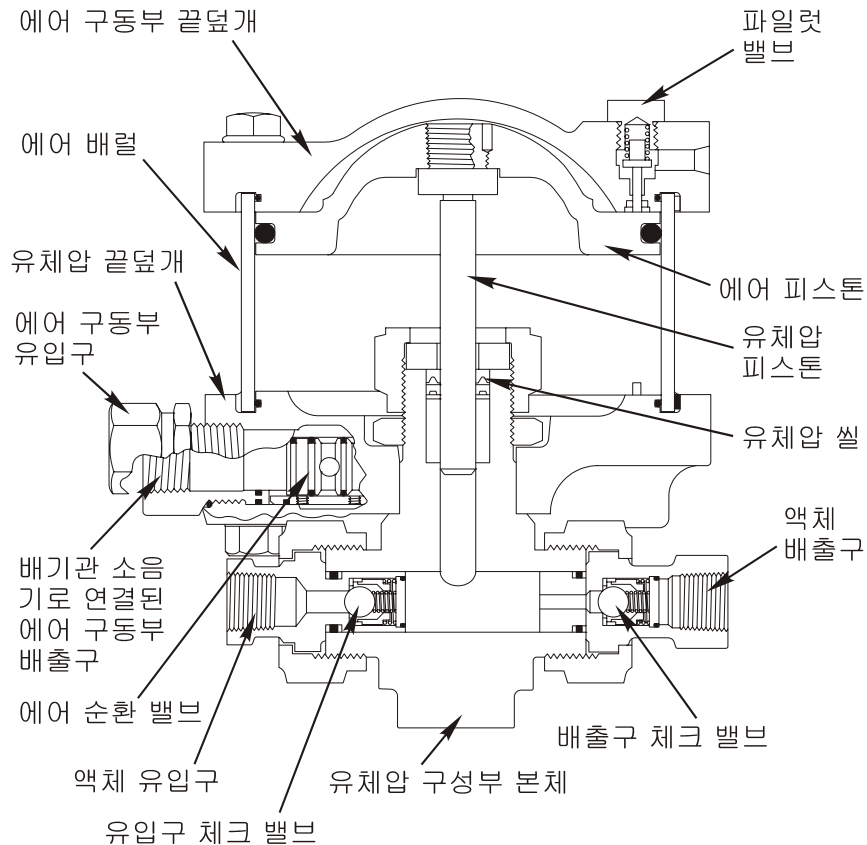


그림 1 - 1.5 HP AW 펌프의 단면도

문제 해결

에어 구동부

1. 펌프가 순환하지 않고 공기가 소음기에서 계속 배출됩니다(그림 4 참조).

- 에어 배기관 소음기와 끝덮개의 이음쇠를 분리하십시오. 스톱을 당겨 빼내십시오. 모든 O-링을 교환하십시오. 슬리브, 스톱, O-링에 Haskel 실리콘 그리스(부품 번호 28442)를 다시 칠한 후 원상태로 조립하십시오. 추가로 더 분해하기 전에 다시 시험을 하십시오.
- O-링이 부풀어 오른 경우(아마도 에어 컴프레서 윤활제에 들어있는 인산 에스테르 때문에) 부품 번호 568017-7 O-링으로 교환하십시오.
- 펌프가 요구되는 에어 압력과 유속에 도달할 수 있도록 파이프 크기를 늘리십시오.

2. 펌프가 순환하지 않고 공기가 파일럿 통기구에서 계속 배출됩니다.

- 단락 1에 설명한 것처럼 에어 순환 밸브를 점검하고 아래 설명한 대로 파일럿 스템과 씰을 교체하십시오.

3. 순환 오류: 펌프가 올바르게 순환하지 않는 경우 다음 시험을 실시하여 2개의 파일럿 밸브 중 어떤 것이 잘못되었는지 확인하십시오.

- 160 psi 압력 계측기를 설치하여 위쪽 캡(부품 번호 17568-2)의 1/8" NPT 구멍 또는 아래쪽 캡(부품 번호 17568-5)의 1/2" NPT 구멍에서 파일럿 압력을 측정하십시오.
- 에어 구동 유입구에 에어 압력을 가해 하중에 대하여 펌프를 순환시키십시오. 아래쪽 파일럿 밸브가 작동되지 않으면 게이지에 압력이 0으로 표시됩니다. 아래쪽 밸브가 작동되고 나서 위쪽 파일럿 밸브가 작동되기 전까지 게이지에 압력이 최대 구동 압력이 표시됩니다. (구동부는 당김 스트로크에 있습니다.) 따라서 파일럿 밸브가 올바르게 작동한다면 펌프가 순환할 때 게이지가 0에서 구동 압력으로 빠르게 올라갔다 떨어집니다. '누름' 스트로크 중에 게이지 표시값이 천천히 올라간다면 아래쪽 파일럿 밸브 시트를 지나서 누출이 있음을 나타냅니다. '당김' 스트로크 중에 압력이 천천히 감소한다면 위쪽 밸브 시트 또는 파일럿 튜브 엔드 씰이 고장났고 수리가 필요함을 나타냅니다. 또한 플러그에서 외부 에어 누출도 점검하십시오.

다음과 같이 고장난 파일럿 스템을 분리해 검사하고 파손된 부품을 교환하십시오.

- 플러그(부품 번호 16510)(각 끝덮개마다 1개)를 분리하십시오.
- 스프링과 27375 파일럿 스템을 분리하십시오(그림 2).
- 밸브 스템과 시트를 검사하십시오. 휘었거나 파손되었다면 교체하십시오.

참고: 스템을 분리하려면 에어 구성부 안쪽에서 O-링 씰로 접근해야 합니다. 교체해야 한다면 씰을 위한 Tru-Arc 고정 부품과 지지대를 동심적으로 설치하도록 주의를 기울여야 합니다. 그림 3에 나타난 것처럼 27375 파일럿 스템 밸브를 설치 도구로 사용하십시오. 고무 밸브 접촉면을 고정 부품에 닿도록 설치하고 밸브의 맨 위를 살짝 두드려 고정 부품의 다리를 고르게 구부리십시오.

참고: 고정 부품(부품 번호 5005-31H)을 재사용하지 마십시오.

스플 추출 도구, 에어 순환 밸브 조립체(부품 번호 28584):

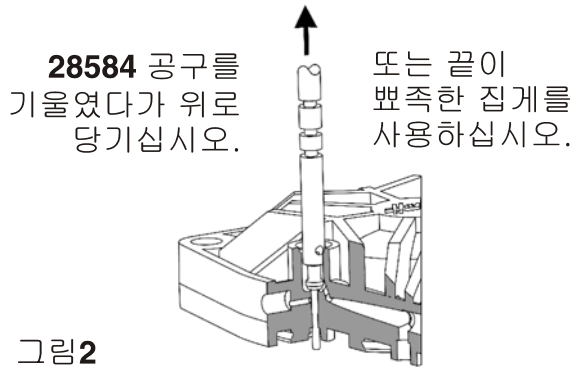
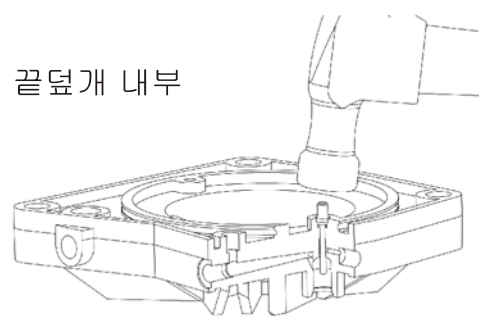


그림 2



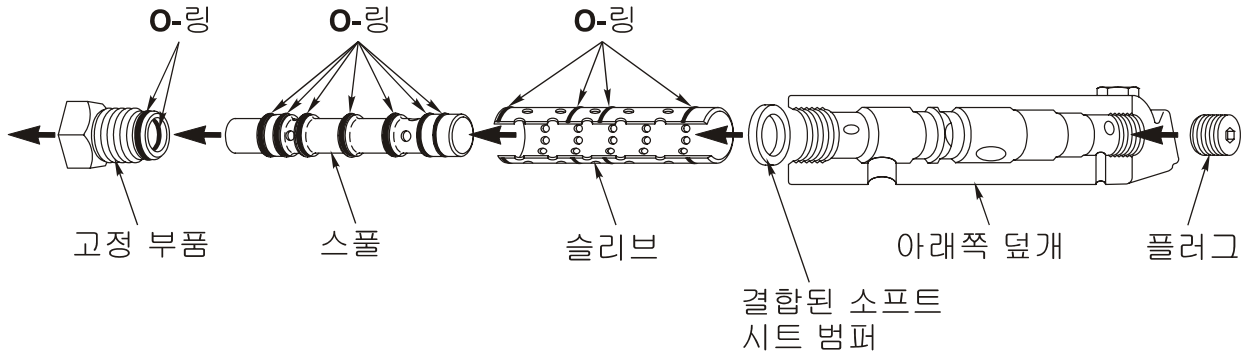
고정 부품 설치

그림 3

공구의 한쪽 끝에 스플 또는 슬리브를 걸고 에어 밸브 하우징에서 빼내기 위한 핀이 달려 있습니다. 슬리브가 걸린 경우 공구의 가운데에 있는 홈으로 지레 작용을 이용해 들어올려 빼냅니다. 다른쪽 끝에는 범퍼 후크가 달려 있는데 이것을 펌퍼 가운데에 끼워넣어 하우징에서 곧바로 당겨 빼냅니다.

공기 순환 밸브의 분해 조립도

그림 4



유체압 구성부

1. 펌프가 순환하지만 액체를 퍼올리지 못합니다.

- 20페이지 마중물 채우기 내용을 참조하십시오.
- 유입구 체크 밸브가 오염되었거나 파손되었는지 점검하십시오.

2. 펌프가 정지합니다.

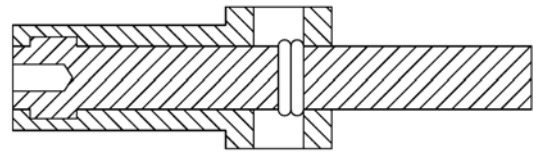
- 유입구 체크 밸브를 점검하십시오. 필요하다면 아래 설명한 방법에 따라 교체하십시오.

3. *흡입 스트로크 중에 배출구 압력이 떨어집니다.

- 배출구 체크 밸브를 점검하십시오. 다음과 같이 수리하십시오. Haskel 체크 밸브는 내부 스냅 링을 사용해 고정 부품 또는 계단식 구멍 구조물을 고정시킵니다. 이 둘 중 하나에 대해 모든 부품은 필요에 따라 개별 교체를 위해 분해할 수 있습니다. 금속 시트 모델은 시트에서 회전하는 래핑

도구로 미세 등급의 래핑 콤파운드를 사용해 재가공할 수 있습니다(심하게 파손된 경우). 소프트 시트 형식의 체크 밸브를 교체한 후에는 체크 밸브를 제자리에 장착시키기 위해 펌프에 약 2,000 psi(140 bar) 압력을 가해야 합니다.

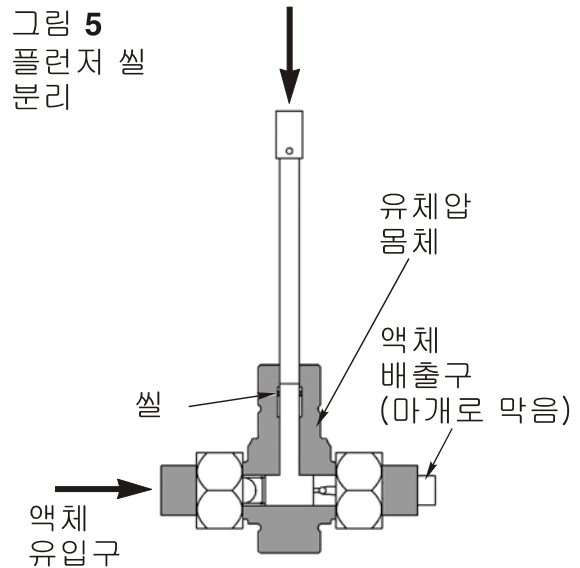
참고: 1/2" 세미 소프트 시트 볼 체크 밸브에 부품 번호 29370 특수 공구를 사용하면 체크 밸브를 간편하게 수리할 수 있습니다. 이 동근 막대 슬리브 조립체는 이러한 체크 밸브를 조립하거나 분리할 때 사용할 수 있습니다. 분해하려면 안쪽 막대 또는 공구로 체크 밸브의 고정 링을 아래로 누릅니다. 그 다음 슬리브를 아래로 미끄러지듯 밀어서 고정 링을 고정 몸체 홈에서 공구의 움푹 파인 홈으로 빼냅니다. 공구를 빼내면 체크 밸브의 다른 구성품이 자유롭게 분리됩니다. 조립하려면 반대 순서로 조립합니다.



4. *퍼올린 유체가 소음기(또는 간격 띄우개 통기구)에서 나옵니다.

다음과 같이 고압 씰을 교환하십시오.

- 펌프 몸체의 유압 압력이 작은 플런저 씰을 분리하기 위한 가장 편리한 방법입니다. (하지만 충분히 큰 경우 플런저를 빼낸 후 부품의 안지름으로 손가락을 넣어 간단히 분리할 수 있습니다.) 글랜드 너트 또는 간격 띄우개를 분리하고 배출구를 막고 펌프 몸체를 가벼운 유체로 채운 후 플런저(또는 간격 띄우개가 없는 모델에서는 에어 피스톤 조립체)의 맨 위 끝부분을 부드러운 나무 망치로 툭툭 치면 유압 압력을 기계적으로 발생시킬 수 있습니다(그림 5 참조).
- 새 글랜드 부품을 설치하려면 새 윤활유를 살짝 칠하고(사용 유체에 적합한 경우) 부품/조립 도면에 나온 순서에 따라 구멍에 끼워 넣으십시오. 글랜드 너트를 헐거운 상태로 두십시오.
- 조심해서 플런저를 글랜드 부품을 관통해 끼워넣고 글랜드 너트 또는 타이 로드(모델에 따라)를 조이십시오.
- 부품/조립 도면에 따라 펌프 본체와 에어 구동부를 다시 조립하십시오.
- 싱글 또는 더블 에어 헤드 펌프를 다시 조립할 때는 타이 볼트 너트를 16-18 ft.lb.로 균일하게 조이십시오. 트리플 에어 헤드 펌프는 25 ft.lb.로 조여야 합니다.



참고: 일부 모델에는 0.032" 스테인레스 스틸 와이어로 묶인 구성품이 있습니다.

예비 부품을 주문할 때는 펌프 일련 번호, 모델, 예비 부품 번호, 이름을 알려주십시오.

*이 데이터는 단독식 모델 -10부터 -903까지에만 적용됩니다. 고회력, 복동식 또는 모델 -1373의 경우 펌프와 함께 제공되는 개별 조립 도면에 나온 자세한 내용을 참조하십시오.

简介

阅读本手册时，应结合目录 MLP-46 和随泵提供的操作和维护手册中的装配图纸。

安装

Haskel

泵可安装在任何位置，但应使用安装托架固定到一个固定的机座上，另外，底部入口的泵可直接安装到液箱上。但是，所有序列号以“D”（表示柱塞加长型，如DF-35, DXHF-903）开头的型号，在可能的情况下要水平安装，以便液压部分的任何泄漏不会流到空气部分。请不要将排气口再用管子接通至液压源。

气驱动系统

其它气体，如氮气、二氧化碳、天然气 — 甚至是酸气在设备正确改装之后都可用来替代压缩空气。

气驱动需要最少 25 psi（1.72 巴）的压力来启动空气循环阀的阀芯。最大气驱动压力是 150 psi*（10 巴）。不必也不需要空气管路润滑器。所有 Haskel 液泵的气驱动部分在装配时，已使用 Haskel 润滑剂 28442 进行了预润滑，不再需要其它方式的润滑。要使用最小 1/2" NPT 的孔径来安装空气管路过滤器和压力调节器。也要审查空气系统的上游设备，并要清除任何限制以便提供最小 1/2" 的内径。在泵进口端，要安装一个关闭/速度控制阀（1/2" NPT）。在底盖的排气口安装一个 1/2" NPT 排气消音器 p/n 21701，以便抑制噪音和防止污染物进入空气阀组件。典型布置图，参见 MLP-46 产品目录第 10 页底部的“空气控制”。A、H 和 XH 系列包括双级驱动泵、三级驱动泵以及标准的单级驱动泵。额外的气压头用来在流量没有任何损失的情况下提高增压比。双级驱动用增压比最后一个数字 2 来标识，三级驱动则用 3 标识，如 HF-202, DSXHF-903。

* -1.5, -683, -903 和 -1373 型号上的最大压力是 100 psi。

液压系统

液体进口/出口尺寸，参见本资料目录的第30和第32页。

注：对于-4、-25、-35、-60、-100、-150、-52、-72、-122,151、-225、-300、-450、-202、-302、-452、-602、-683、-903、-1373 型泵，其液体入口端应不小于（最好大于）1/2"，对于-1.5、-10、-15、-22、-32 型泵是1" NPT。

注意：如果高压气体处理不当，将会非常危险。

如果入口液体供给受限，将导致出口流量小，且泵被抽空。

当入口吸升高度高于 2

英尺时，或者液体比重较大时，应当加粗入口管道。如果入口是带压的，则管道可以稍微小些。

注意：不要通过松动泵的液体进口或出口接头来进行管道连接。这些接头必须拧紧，以防止泄漏或损坏。在液体进口管线上必须安装一个过滤器。通常采用 100 X 100 筛目，以保护泵密封件和止回阀。

起动

在泵出口安装一个工作压力合适的阀，或设置一个高压接头，以便能够用作启动时的放气孔。慢慢打开空气控制阀，让泵循环大约 15

秒钟，打开阀门或松开接头，以便液体流出并排气。完全起动时，关闭阀门或拧紧接头。随着出口压力增大，泵的出口阻力随之增大，泵循环将减慢，然后停止。如果泵不停止，重复上述程序。

如果使用一个气驱动增压泵予增压，将会提高 XH 型泵（-452 至 -1373）的可靠性，其不仅简化启动，也可降低疲劳应力。增压越高，效果越好。但也要安装一个减压阀，以防止低压泵被潜在的背压损坏。对于-1373泵的所有应用，建议采用予增压。

操作

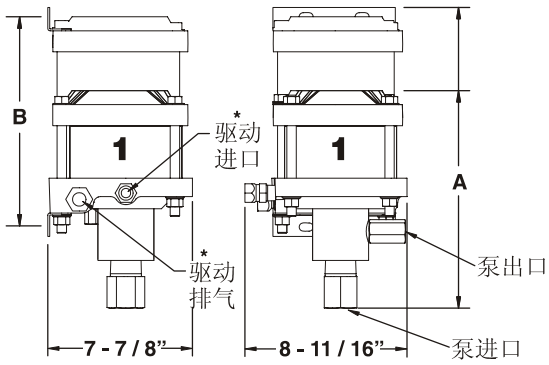
泵型号中的数字是气驱动活塞面积和液体柱塞面积的大致比率。参见 MLP-46 产品目录中第 3 页“操作原理”。

通过调节气驱动压力可精确地控制液体出口压力。开始时，泵快速循环，当输出压力接近等于气驱动压力的比率倍数时，其将逐渐减速，最后“停止”。当需要获得最大出口流量到预定压力时，应在泵出口安装 Haskel 空气导向开关，以便在达到所需的压力时自动停止泵。对于所有型号，空气调节器应设置为 150 psi (10 巴)，但 -1.5, -683 -903 和 -1373 除外，其应设置为 100 psi

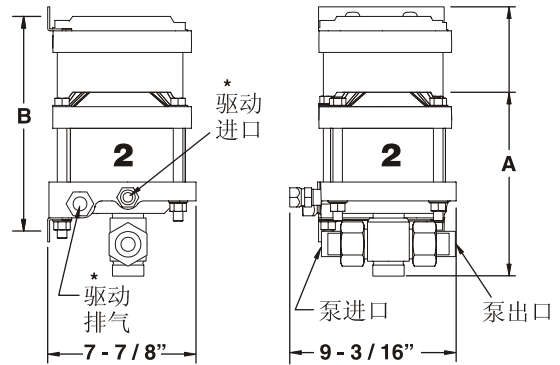
（7巴）。作为安全预防措施，也应安装一个 Haskel 减压阀，以防止过压。参见 MLP-46 产品目录的第 17 页顶部“空气导向开关”和“调节减压阀”。

尺寸图

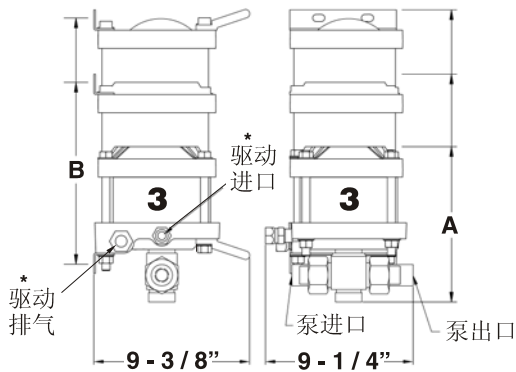
1.5 和 2 HP 低增压比泵



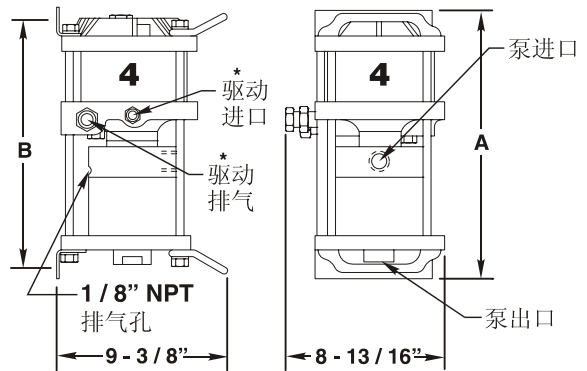
1.5 和 2 HP 中增压比泵



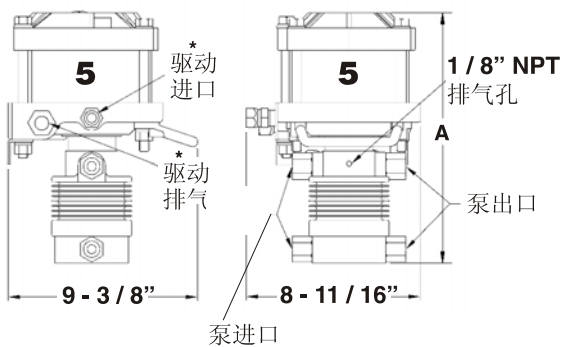
1.5 和 2 HP 高增压比泵



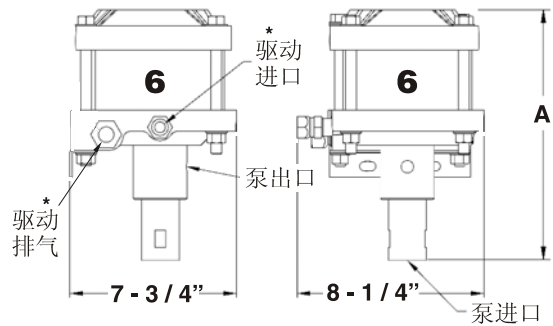
**DSTV-1.5 泵
单作用 - 高输出**



**ATV-4 泵
双作用 - 高输出**



**AFD 或 ASFD-B60 泵
双作用 - 高输出**



有关进口和出口连通管, 参见 27964 更改第 11 页 - HLP.46

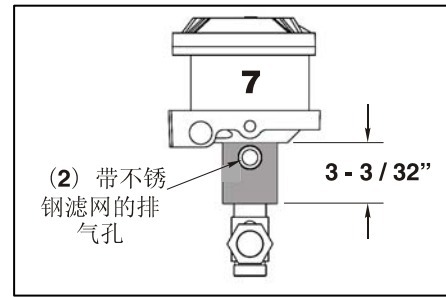
* 驱动进口和排气口为 1/2 NPT 内螺纹。驱动进口也包括 1/2 NPT 外螺纹 x 1/2 NPSM 内螺纹 (直管螺纹) 旋转接头。(连接用外螺纹管应有 30° 的内斜角便于装配)。

柱塞加长型泵（间隔）

型号中以 "D" 开头的泵在气驱动段和泵段之间有铝隔片（DSTV-1.5除外）。

可将排气孔攻丝为 1/2" NPT 内螺纹，但需额外收费。指定改装编号 28000。

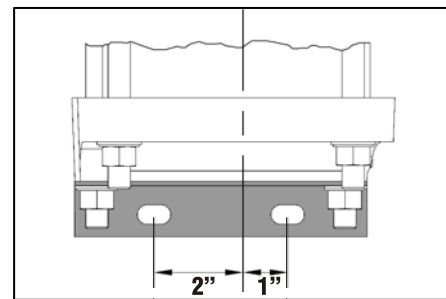
建议水平安装，不会互相污染。



安装托架

所有系列

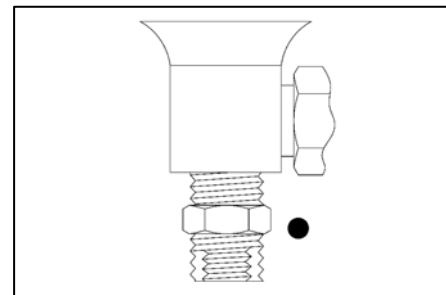
所有安装托架具有适用于 3/8" 螺钉的 7/16" 孔（槽形）。在单级驱动非柱塞加长型泵上，上部安装托架不作为标准配置。参见 MLP-46 产品目录第 15 页。



泵的入口安装选项---用于将泵安装在液箱上

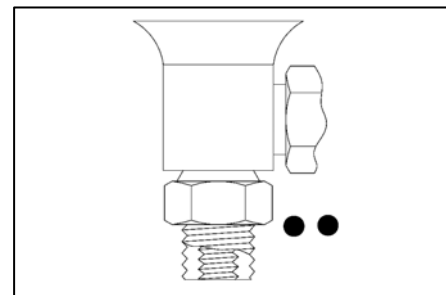
增压比系列-B10, -B15 -B22, -B32

入口外部攻丝为 1-1/4" NPT 外螺纹，内部攻丝为 1" NPT 内螺纹，如需特殊要求，在 "B" 和增压比编号之间加 "R" 表示。如 AW-BRIO



增压比系列 -25 至-903

底部进口的外部攻丝为 1" NPT 外螺纹，内部攻丝为 1/2" NPT 内螺纹。如需特殊要求，在增压比编号前加 "B" 表示。如 AW-B150 如 DXHW-B683



尺寸规格

增压比系列	泵进口	可选泵进口	泵出口	驱动	尺寸	大概毛重		增压比系列
						A	B	
1	-B10, -B15	底部 1" NPT	●	1/2" NPT	单级	12-3/8"	无	24 lbs
	-B22, -B32	底部 1" NPT	●	1/2" NPT	双级	16-5/8"	11-1/4"	27 lbs
2	-25, -35, -60, -100, -150	侧面 1/2" NPT	● ●	1/2" NPT	单级	9-1/8"	无	25 lbs
	-52, -72, -122	侧面 1/2" NPT	● ●	1/2" NPT	双级	13-7/8"	11-1/4"	30 lbs
3	-151, -225, -300, -450	侧面 1/2" NPT	● ●	1/4" 超高压	单级	9-1/8"	无	24 lbs
	-202, -302, -452, -602	侧面 1/2" NPT	● ●	1/4" 超高压	双级	13-7/8"	11-1/4"	29 lbs
	-683, -903	侧面 1/2" NPT	● ●	1/4" 超高压	三级	21-3/4"	15-1/4"	34 lbs
	-1373	侧面 1/2" NPT	无	"1/4" 超高压	三级	21-3/4"	15-1/4"	34 lbs
4	DSTV-1.5	侧面 1" NPT	无	3/4" NPT	单级	14-5/8"	13-9/16"	30 lbs
5	ATV-4	侧面 1/2" NPT (2 ea.)	无	1/2" NPT (2 ea.)	单级	12-1/8"	无	25 lbs
6	-D-B60	底部 1/2" NPT	无	3/8" NPT	单级	11-1/2"	无	20 lbs

* 图解7 隔片是三级驱动型号的标准附件。因此，尺寸 A 包括垫片。而且，手提把手和上安装托架也是三级驱动型的标准件。

** 接头包含在 3/8" 和 5/16" 超压管道内。

维护

从系统断开泵，将其移到一个清洁而且光线好的工作台上，以便可以使用台钳、工具、密封件和备件。所有拆下要进行检查的零件，应使用适合的脱脂剂，如干洗溶剂油或类似产品进行清洗。检查所有运动机件是否有磨损或擦伤。应更换损坏的零件。建议更换所有密封和 O 形圈。特殊包装的密封件可用于以下产品：

气动	p/n	16772 (单级驱动)
气动	p/n	28611 (双级驱动)
气动	p/n	28612 (三级驱动)
空气循环阀	p/n	16771
柱塞	p/n	17327

有关个别液压密封件编号，参见另附的零件表图纸。

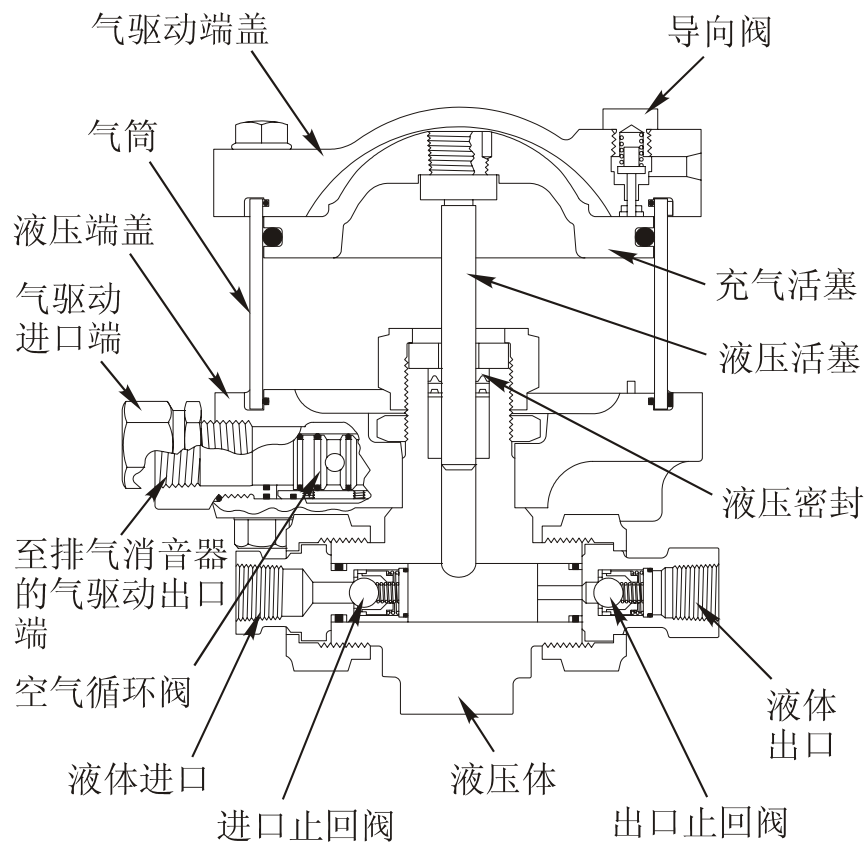


图1 1.5 HP AW 泵剖面图

故障诊断指南

气驱动部分

5. 泵不循环并且驱动气从消音器持续排出（页图4）。

- 拆下下端盖上的排气消音器和接头。拉出阀芯。更换所有 O 形圈。使用 Haskel 硅脂 p/n 28442 重新润滑套筒、阀芯和 O 形圈，并重新装配。在进一步拆卸之前，要重新测试。
- 如果 O 形圈膨胀（可能是由于空气压缩机润滑剂中的磷酸酯），使用 568017-7 O 形圈进行更换。
- 提高管道尺寸，以便泵能得到所需的驱动气压力和流量。

6. 泵不循环，驱动气持续从导向排气孔排出。

- 按照第一段中的说明检查空气循环阀，更换导向杆和密封件，详细说明，见下文。

7. 故障循环 — 如果泵不能正确循环，下列测试程序可帮助判断导向阀哪部分出现故障。

- 在顶盖（堵塞 17568-2）中的 1/8" NPT 端口或底盖（堵塞 17568-5）的 1/2" NPT 端口安装一个 160 psi 压力表显示导向压力。
- 接通驱动用压缩空气，以循环带有负荷的泵。如果下导向阀没有启动，压力表读数为零。下导向阀启动后，上导向阀启动前，压力表读数为整个驱动压力值。（驱动在拉冲程上）。因此，在泵循环时，正确的导向阀动作可使压力表在零至驱动压力之间急剧升降。在“推”冲程中，压力表读数的缓慢上升表示下导向阀的阀座泄漏。在“拉”冲程上，压力的缓慢降低表示上阀座或导向管端密封件出现故障需要修理。也要检查堵塞外部是否存在空气泄漏。

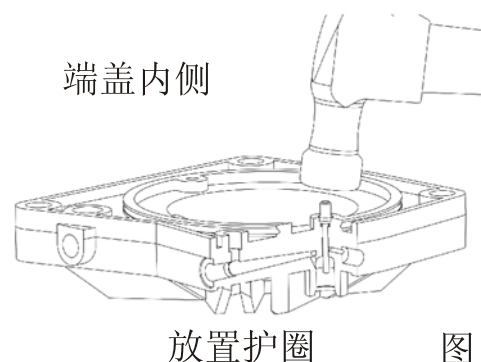
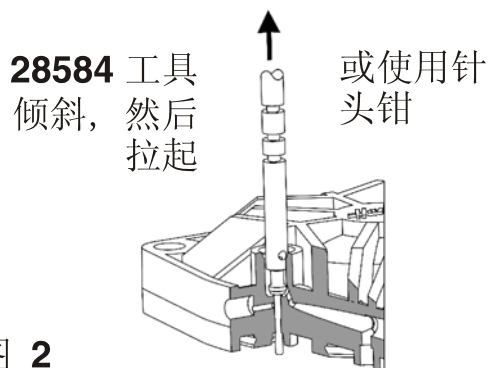
拆下故障导向杆，检查并更换任何损坏的部件，具体如下：

1. 拆下堵塞 p/n 16510（每个端盖上一个）
2. 拆下弹簧和 27375 导向杆（图 2）。
3. 检查阀杆和阀座。如有弯曲或损坏，要进行更换。

注：要更换导向杆 O 形圈密封件，需要从气驱部分的内部进行。如果需要更换，在安装 Tru-Arc 护圈用于密封和环形支撑时，要小心谨慎。如图 3 所示，将 27375 阀杆阀作为辅助工具使用。将橡皮阀面放在护圈上，使用轻型锤轻轻敲击阀的顶部，以便均匀地使护圈的支脚弯曲。

注：不用重复使用护圈 p/n 5005-31H。

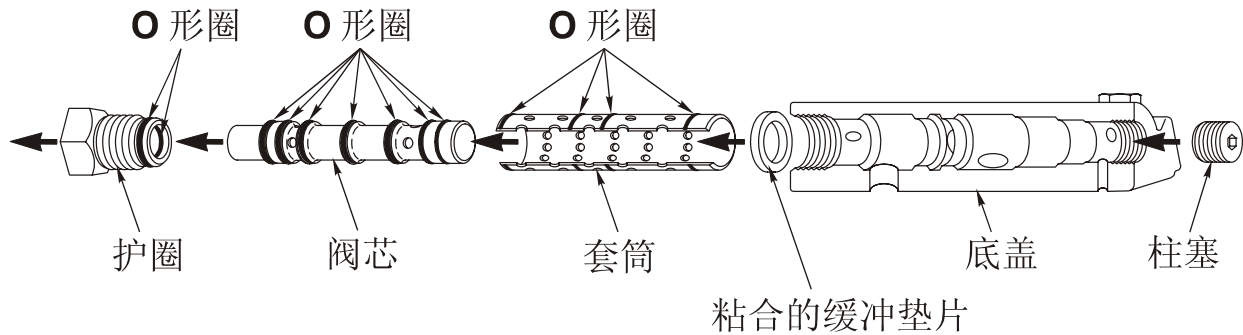
阀芯拉出工具，空气循环阀组件 P/N 28584：



工具的一端上有一个钩可以钩住阀芯或套筒，并将其从空气阀壳体中抽取出来。如果套筒卡塞，工具中心的槽可用作撬动的支点。在另一端，用缓冲器钩插入缓冲器中心从而将其从壳体中直接拉出。

空气循环阀机构的分解图

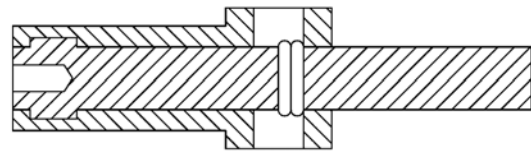
图 4



液压段

1. 泵循环但是不抽吸。
 - 参见第28页关于起动的部分。
 - 检查进口止回阀是否被污染或损坏。
2. 泵不停止。
 - 检查进口止回阀零件。根据以下说明进行所需的修理。
3. *在回吸冲程期间，出口压力下降。
 - 检查出口止回阀零件。进行以下修理：**Haskel**止回阀使用内止动环固定护圈或阶梯镗孔结构。就其中之一而言，必须拆卸所有零件，以便进行必要的更换。金属阀座型的必须使用阀座上旋转的研磨工具并利用二级精度的研磨膏进行再加工（如果损坏不严重）。更换软座型止回阀后，泵应加压至约 2,000 psi（140 巴）以使止回阀就位。

注：使用用于 1/2" 半软座球形止回阀的 P/N 29370 的专用工具可简化止回阀的修理。该杆套筒组件可用来装配或拆卸这些止回阀。要拆卸，使用内杆或工具压下止回阀上的挡圈。然后，套筒下滑，迫使挡圈脱离连接处，并落入工具的凹槽。



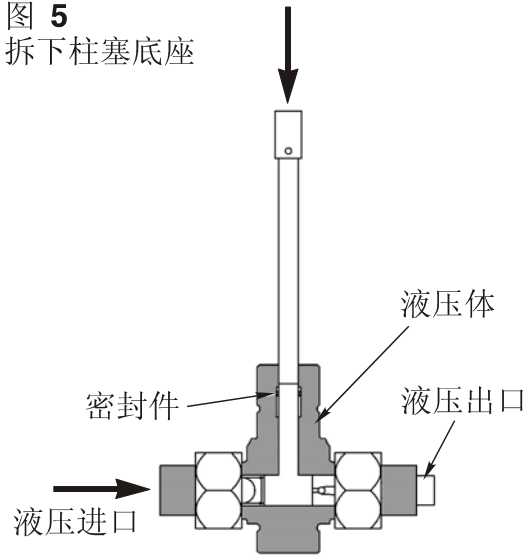
抽出工具，而止回阀的其它组件可随意拆下。要装配，以相反顺序执行以上程序。

4. *从消音器（或从柱塞加长部分上的透气孔）处出现抽吸的液体。

按照以下步骤更换高压密封件：

- 利用泵体内的液压是拆除小柱塞密封件的最为方便的方法。
（然而，对于大的柱塞，在取出柱塞后，可仅仅将手指插入部件的内孔，就可很容易地取出柱塞密封件。）拆下压紧螺母或隔片并将泵体填满轻质液体和堵住出口端后，使用软锤敲击柱塞（或非隔片型上的空气活塞）的顶端可机械地产生液压。（参见图 5）。
- 要安装新的压盖零件，稍微地涂上润滑剂（如果和液体相容），并按顺序插入槽中，详见零件/装配图。保持压紧螺母处于旋松状态。
- 在拧紧压紧螺母或拉杆（取决于型号）前，要通过压盖零件小心插入柱塞。
- 按照零件/装配图重新安装泵体和气驱动装置。
- 在重新装配单级驱动和双级驱动泵时，要均匀地拧紧拉杆螺母到 16 – 18 英尺磅。三级驱动泵应拧紧至 25 英尺磅。

图 5
拆下柱塞底座



注：一些型号的部件和 0.032” 不锈钢丝绕在一起。在重新装配时，要更换新的金属丝。

在订购备件时，请给出泵序列号、型号、备件编号和说明。

*本资料专门适用于单作用 -10 至 -903 型。对于高输出，使用双作用或 -1373 型。有关详细内容，参见随泵提供的个别装配图。

Operating and Maintenance Instructions

CE Compliance Supplement

SAFETY ISSUES

1. Please refer to the main section of this instruction manual for general handling, assembly and disassembly instructions.
2. Storage temperatures are 25°F – 130°F (-3.9°C – 53.1°C).
3. Lockout/tagout is the responsibility of the end user.
4. If the machine weighs more than 39 lbs (18 kg), use a hoist or get assistance for lifting.
5. Safety labels on the machines and meanings are as follows:



General Danger



Read Operator's Manual

6. In an emergency, turn off the air supply.
7. Warning: If the pump(s) were not approved to ATEX, it must NOT be used in a potentially explosive atmosphere.
8. Pressure relief devices must be installed as close as practical to the system.
9. Before maintenance, liquid section(s) should be purged if hazard liquid was transferred.
10. The end user must provide pressure indicators at the inlet and final outlet of the pump.
11. Please refer to the drawings in the main instruction manual for spare parts list and recommended spare parts list.

Our products are backed by outstanding technical support, and excellent reputation for reliability, and world-wide distribution.

私達の製品は、傑出した技術サポート、確立された名声と信頼、そして世界的な組織に裏打ちされています。

Haskel 제품은 우수한 기술 지원, 뛰어난 신뢰성 평가, 전세계 유통망 같은 장점이 있습니다.

我们的产品以强大的技术支持，质量可靠的良好信誉和全球范围内的经销商网络作后盾。

LIMITED WARRANTY

Haskel manufactured products are warranted free of original defects in material and workmanship for a period of one year from the date of shipment to first user. This warranty does not include packings, seals, or failures caused by lack of proper maintenance, incompatible fluids, foreign materials in the driving media, in the pumped media, or application of pressures beyond catalog ratings. Products believed to be originally defective may be returned, freight prepaid, for repair and/or replacement to the distributor, authorized service representative, or to the factory. If upon inspection by the factory or authorized service representative, the problem is found to be originally defective material or workmanship, repair or replacement will be made at no charge for labor or materials, F.O.B. the point of repair or replacement. Permission to return under warranty should be requested before shipment and include the following: The original purchase date, purchase order number, serial number, model number, or other pertinent data to establish warranty claim, and to expedite the return of replacement to the owner.

If unit has been disassembled or reassembled in a facility other than Haskel, warranty is void if it has been improperly reassembled or substitute parts have been used in place of factory manufactured parts.

Any modification to any Haskel product, which you have made or may make in the future, has been and will be at your sole risk and responsibility, and without Haskel's approval or consent. Haskel disclaims any and all liability, obligation or responsibility for the modified product; and for any claims, demands, or causes of action for damage or personal injuries resulting from the modification and/or use of such a modified Haskel product.

HASKEL'S OBLIGATION WITH RESPECT TO ITS PRODUCTS SHALL BE LIMITED TO REPLACEMENT, AND IN NO EVENT SHALL HASKEL BE LIABLE FOR ANY LOSS OR DAMAGE, CONSEQUENTIAL OR SPECIAL, OF WHATEVER KIND OR NATURE, OR ANY OTHER EXPENSE WHICH MAY ARISE IN CONNECTION WITH OR AS A RESULT OF SUCH PRODUCTS OR THE USE OF INCORPORATION THEREOF IN A JOB. THIS WARRANTY IS EXPRESSLY MADE IN LIEU OF ALL OTHER WARRANTIES OR MERCHANTABILITY AND FITNESS FOR A PARTICULAR PURPOSE OR OTHERWISE, OTHER THAN THOSE EXPRESSLY SET FORTH ABOVE, SHALL APPLY TO HASKEL PRODUCTS.

Haskel International Inc.
100 East Grahm Place
Burbank, CA 91502 USA



Tel: 818-843-4000
Email: sales@haskel.com
www.haskel.com