

## Operating and Maintenance Instructions

إرشادات الصيانة و التشغيل

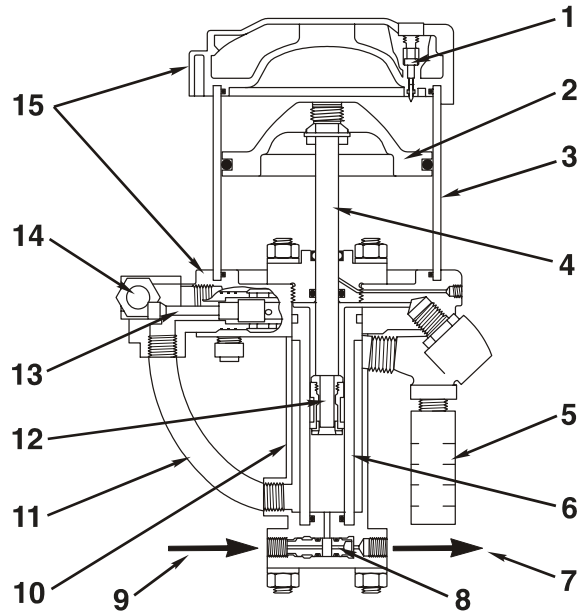
## Инструкция По Эксплуатации и Техническому Обслуживанию

- Air Driven Gas Booster  
Compressors  
5-3/4" Drive AG, AGD & AGT Series

• ضواغط تقوية الغاز مُدَارَّةٌ بالهواء  
مجموعة AG, AGD & AGT لنقل قدرة  
5-3/4 بوصة



- Газовый Нагнетатель С Пневматическим Приводом  
Компрессоры С Приводом  
5-3/4" Серии AG, AGD & AGT



- |                          |                                 |                                      |
|--------------------------|---------------------------------|--------------------------------------|
| 1. Pilot Valve           | صمام الدليل .1                  | 1. Управляющий Клапан                |
| 2. Air Piston            | مكبس الهواء .2                  | 2. Поршень<br>Пневмоцилиндра         |
| 3. Air Drive Barrel      | اسطوانة ناقل القدرة الهوائية .3 | 3. Цилиндр Пневмопривода             |
| 4. Connecting Rod        | قضيب التوصيل .4                 | 4. Соединительная Тяга               |
| 5. Exhaust Muffler       | عادم كاتم صوت ال .5             | 5. Глушитель                         |
| 6. High Pressure Barrel  | اسطوانة الضغط العالي .6         | 6. Цилиндр Высокого Давления         |
| 7. Pump Outlet           | مخرج المضخة .7                  | 7. Выходное Отверстие Насоса         |
| 8. Check Valves          | صمامات الضبط .8                 | 8. Обратные Клапаны A                |
| 9. Pump Inlet            | مدخل المضخة .9                  | 9. Входное Отверстие Насоса          |
| 10. Cooling Jacket       | قميص تبريد .10                  | 10. Охлаждающая Рубашка              |
| 11. Air Exhaust Tube     | أنبوب طرد هواء .11              | 11. Воздушная Выпускная Труба        |
| 12. Pump Piston          | مكبس المضخة .12                 | 12. Поршень Насоса                   |
| 13. Air Cycling Valve    | صمام هواء دورى .13              | 13. Воздушный Клапан Цикла Обращения |
| 14. Air Drive Inlet Port | فتحة دخول هواء نقل القدرة .14   | 14. Входное Отверстие Пневмопривода  |
| 15. Upper & Lower Caps   | الغطاء العلوى و السفلى .15      | 15. Верхние И Нижние Крышки          |

## Introduction

The Haskel "Oil Free" gas booster compressor is an air driven, non-lubricated, reciprocating piston type gas compressor available in single acting single stage, double acting single stage, and two stage configurations. Individual models may also be used in series for multiple staging. The model number is the approximate ratio of the air drive piston(s) area to the gas piston(s) area.

CAUTION: High pressure gas can be dangerous if improperly handled.

## Description

### General

The air drive piston(s) in all models are automatically cycled by a non-detented, unbalanced air valve spool that is alternately pressurized and vented by the pilot air system. This drive is directly connected to the booster section piston(s) which are designed to run dry without lubrication to supply gas free of hydrocarbon contamination. Exhaust air from the drive is used to cool the gas barrels and in 2 stage units, the gas intercooler. Some models depend on the cold air exhausting from the muffler slots directly against the gas barrel (without benefit of a cooling jacket). Therefore, the position of the exhaust muffler on these models should not be disturbed. Mufflers on models with cooling jackets may be relocated for noise or configuration convenience.

### Air Drive Section

**Refer to detailed assembly drawing of the air drive section provided with each unit.** The air drive section consists of one or more air drive piston assemblies, an unbalanced spool type cycling control valve and pilot valves (one mounted in the valve end cap and one in the opposite end cap), a flow tube to direct drive air flow from the valve end cap to the opposite end cap, and pilot tube to connect the two pilot valves, which are in series. The drive control valve operates without springs or detents and is cycled by the pilot valves alternately pressurizing and venting the large area on the inside end of this spool valve.

The control valve, pilot valves and drive cylinder are lubricated with Haskel air drive grease, part no. 50866, at assembly. Occasional relube of the easily accessible control valve and pilot valves with this grease may be needed depending on the duty cycle of the installation.

It is recommended that only o-rings and seals of proper compounds and hardness for low friction be used in the air drive section. Haskel replacement seals are recommended.

If not otherwise installed by the factory, always install a conventional bowl type shop air filter/water separator of the same or larger pipe size on the incoming air drive plumbing. Drain and maintain it regularly. **Do not use an airline lubricator of any kind.**

### Gas Section

**Refer to the detailed assembly drawing on the gas section(s) provided with each unit.** These sheets cover the individual parts and their installation for the gas section of the individual models. **Note that no lubrication of any kind is ever used on the dynamic seals of the gas pumping sections.** They are designed to run dry supported on the inherent low friction properties of the seal and bearing materials. The life of the gas section also depends on the cleanliness of the gas supply. Therefore, micron filtration is suggested at the gas inlet port. If compressed air or other moisture containing gas is to be pumped, the initial dew point should be low enough to prevent saturation at booster output pressure, and if any carry over of oil from the compressed air source is evident, special coalescing type filtration may be necessary. Over the life of the moving parts, some migration of inert particles into the gas output should be expected. Therefore, a small particle filter on the high pressure line may be advisable for critical applications.

### COMPRESSION RATIO-VOLUMETRIC EFFICIENCY

The compression ratio is the ratio of output pressure to gas supply pressure. (To calculate, use psi absolute values.) The gas pumping sections are designed to have minimum unswept or clearance volume at the end of the compression stroke. On the return (suction) stroke of the piston, output pressure in the unswept volume expands to inlet pressure. This reduces the amount of potential fresh gas intake on the

suction stroke. Volumetric efficiency therefore decreases rapidly with an increase in compression ratio until the volumetric efficiency reaches zero when the unexpelled (expanded) gas completely fills the cylinder at the end of the intake stroke. A cylinder with a 4% unswept volume will reach zero efficiency at a compression ratio of approximately 25:1.

Production models of Haskel gas boosters are tested in the laboratory. Results of these tests indicate that compression ratios of up to 40:1 are possible for some models under ideal conditions. However, for satisfactory operation under production conditions in industrial applications, we recommend compression ratios (per stage) of about 10:1 or less. Operation at higher ratios may not damage the gas booster but because output flow and efficiency will be low, the use should be limited to pressurizing small volumes such as pressure gauge testing, etc.

## COOLING

Effective cooling of the gas pumping section is of paramount importance as service life of piston seals, bearings, and static seals are dependent upon proper operating temperatures. Haskel gas boosters use the exhaust air from the driving system to cool the gas barrel (and gas intercooler on the two stage models). Driving air expands during the work cycle with a significant reduction in temperature. Therefore, the exhaust air is a very efficient cooling medium.

In theory, compression ratios above 3:1 with most gases produce temperatures above the allowable limits for the seals. In practice, however, the heat of compression is transferred to the air cooled gas barrel and adjacent metal components during the relatively slow speed of the piston on the compression stroke and these components will stay within allowable temperature limits. Laboratory tests indicate that maximum temperatures occur between compression ratios of 5:1 and 10:1 and have shown that exhaust air cooling is adequate even when the booster is running at full speed.

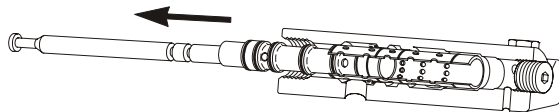
The gas discharge temperature may run as high as approximately 150°F above ambient temperature. Under certain severe operating conditions, it may be necessary to slow down the cycling of the gas booster to prevent overheating. It is very difficult to predict exactly when overheating may occur. To test, install a thermocouple approximately 1 inch from the discharge port of the gas pumping section. Temperatures above 300°F at this point will shorten piston seal life considerably.

## Maintenance

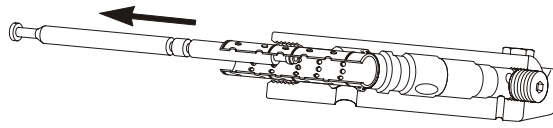
### Air Valve Section

Remove spool or sleeve in the following manner:

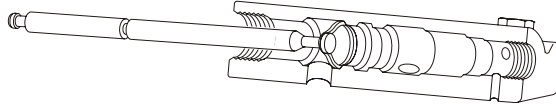
1. Remove air exhaust fitting located in cycling valve end cap. Pull out spool; inspect 568017 o-rings. **Relube; reinstall; retest before further disassembly.**
2. If necessary, remove sleeve and bumper (rubber faced spacer at inside end of sleeve) with tool P/N 28584 as shown in figures 1, 2, and 3.



**Figure 1: Insert tool in second row of holes in sleeve and if necessary, pry out with screwdriver.**



**Figure 2: Pull straight out.**



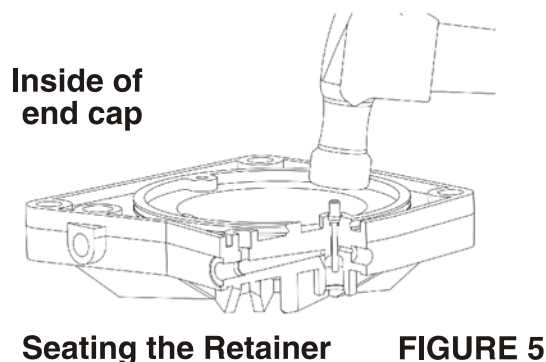
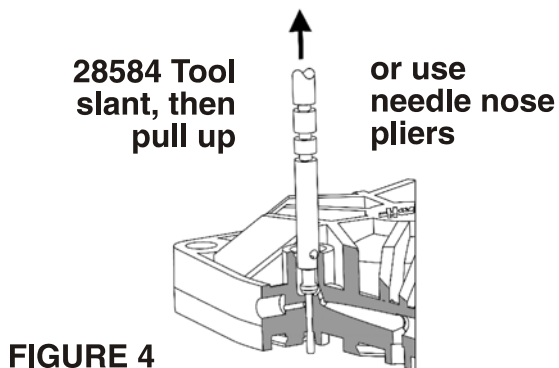
**Figure 3: Insert bumper hook through center of bumper and pull straight out.**

3. Replace any 568020 o-rings or the bumper/spacer if damaged, worn or swollen.
4. Lubricate o-rings with light coat of Haskel 50866 lubricant.
5. Use lubricant liberally to hold bumper/spacer to sleeve with rubber side facing sleeve.
6. Push lubricated sleeve and bumper into end cap bore, all the way in one quick motion. (If bumper drops off sleeve too soon, remove, regrease and repeat.)
7. Install spool.
8. Replace exhaust fitting.

### Pilot System

1. Remove hex o-ring sealed plug.
2. Remove spring and 27375 pilot stem (figure 4).
3. Inspect pilot stem and seat for foreign material. Replace stem if shank is bent or scratched.
4. Replace stem if molded seat is damaged.
5. Apply 50866 lubricant and reassemble in the reverse manner.

NOTE: Unless excessive leakage occurs, it is not advisable to replace the o-ring seal for the shank of the stem. This requires disassembly of the air section. If replacement is required, care must be taken in installing the Tru-Arc retainer concentrically as shown in figure 5. Use the 27375 pilot stem valve as seating tool. Place the rubber valve face against the retainer and tap the top of the valve lightly with a light hammer to **evenly** bend the legs of the retainer.



### **Test Procedure for Pilot Control Valves - 27375:**

After relube of the spool and reassembly, if the drive cycles erratically, the following test procedure will determine which of the pilot valves is faulty.

1. Remove the 17658-2 1/8" pipe plug in the upper end cap.
2. Install 0-160 psi pressure gauge.
3. Apply air pressure to the air drive inlet. Gauge will read zero pressure if **lower** pilot valve has not been actuated. Gauge will read full pilot air pressure if **upper** pilot valve has not been actuated. Correct pilot valve action will cause gauge to immediately rise or fall from zero to pilot air pressure. A slow **increase** in gauge reading indicates leakage past the seat of the pilot valve in the valve end cap. A slow **decrease** in pressure indicates leakage past the seat of the opposite pilot valve. Examine and replace as required. Check also for external air leaks at plugs.
4. If drive takes 1 stroke and stops, this is probably due to either pilot valve stem being too short. See the assembly drawing for description of procedure to determine proper stem length.

### **For Disassembly and Repair of Air Drive Section and Air Piston:**

1. Remove (4) tie bolts.
2. Remove air barrel and static seal o-rings.
3. Remove seal on air piston.
4. Remove air piston and rod assembly in air drive section.
5. See applicable assembly drawing. Note that the air drive seals and bearings **for the rods** are part of the **gas section** seal kit.
6. Inspect, replace and install all internal parts in air drive section per assembly drawing.
7. Relubricate air barrel with 50866 Haskel lubricant. Re-assemble drive in reverse order of disassembly instructions. Care must be taken in disassembly and assembly that the flow and pilot tube o-rings be on the flow and pilot tubes prior to assembly. Alternately (crosswise) torque tie rods to a maximum torque of 16-18 ft-lbs.

## مقدمة

ضواغط هاسكل "بدون زيت" لتقوية الغاز هو عبارة عن مكبس ترددي، غير مُشحم ، مدار بالهواء متوفر في تشكيلات متعددة أحادي الفعل أحادي المرحلة ، مزدوج الفعل أحادي المرحلة و ذو مرحلتين. يمكن ايضا استخدام الموديلات الفردية على التوالي في حالات التعدد المرحلي. رقم الموديل هو النسبة التقريبية بين مساحة مكبس (مكابس) ناقل القدرة الى مساحة مكبس (مكابس) الغاز .

تحذير : الغازات تحت الضغط العالي يمكن ان تشكل خطورة عند التعامل معها بطريقة غير صحيحة

## الوصف

### عام

في كل الموديلات ، يُدار مكبس (مكابس) ناقل القدرة تلقائياً (أوتوماتيكياً) بواسطة بكرة صمام هواء غير متزنة تُضغَط و تُنْفَسُ تعاقبياً بواسطة نظام الدليل. ناقل القدرة هذا متصل مباشرةً بمكبس قطاع التقوية المُصمَّم للعمل على الجاف بدون تشحيم لتوفير غاز خالي من ملوثات الهيدروكربون. يُستخدم هواء العادم الناتج من ناقل القدرة لتبريد أسطوانات الغاز و في الوحدات ذات المرحلتين يُستخدم كمبرد بيئي للغاز. بعض الموديلات تعتمد على هواء الطرد البارد الخارج من كاتم الصوت مباشرةً الى اسطوانة الغاز (بدون قميص تبريد) . و لذلك لا تُغيَّر وضع كاتم الصوت الموجود بهذه الموديلات. يمكن تغيير وضع كاتم الصوت بالموديلات التي تحتوي على قمصان تبريد بسبب الضوضاء أو طبقاً لما يتطلبه الوضع .

### قطاع ناقل القدرة الهوائي

ارجع الى الرسم التجميعي المفصل لقطاع ناقل القدرة المرفق مع كل وحدة. يتكون قطاع ناقل القدرة الهوائي من مجموعة او مجموعات مكبس ناقل القدرة ، صمام تحكم هوائي من نوع أسطوانى غير متوازن ، صمامات دليلية في كلتا الأغشية الطرفية، أنبوب سريان لتوجيه سريان هواء ناقل القدرة بين الأغشية الطرفية، أنبوب دليلي لتوصيل صمامي الدليل المتواجدين على التوالي. يعمل صمام تحكم ناقل القدرة بدون زُنْبُرْكَ يتم تدوير صمام التحكم بواسطة صمامات دليلية والتي تقوم بضغط و تنفيس المساحة الكبيرة في الطرف الداخلى للصمام الأسطوانى بالتعاقب.

يتم تشحيم صمام التحكم ، الصمامات الدليلية و أسطوانة ناقل القدرة عند التجميع باستخدام شحم هاسكل لنقل القدرة الهوائي، جزء رقم 28442. يتم إعادة تشحيم صمام التحكم و الصمامات الدليلية بنفس الشحم من وقت لآخر حسب دورة الخدمة.

يوصى باستخدام حلقات O - و موانع التسرب مصنعة من مركبات و درجة صلادة خصيصا لتقليل الإحتكاك في قطاع ناقل القدرة الهوائي و يوصى باستعمال قطع غيار هاسكل لموانع التسرب.

في حالة عدم قيام المصنع بتركيب بديل، لا بد من تركيب فلتر هواء من نوع السلطانية (طاس) / فاصل مائى مقاس أكبر من أو يساوى مقاس ماسورة دخل ناقل القدرة و واطب على صيانته . لا تستخدم مَرْكَبُ خط هوائى من أى نوع كان.

تسرب في موانع تسرب الضغط العالي قم بتركيب طقم موانع تسرب جديد للقطاع السائل.

### قطاع الغاز

ارجع الى الرسم التجميعي المفصل لقطاع الغاز المرفق مع كل وحدة.

هذه الورقات تغطى الأجزاء الفردية وكيفية تركيبها بقطاع الغاز في الموديلات المُتَّفَرِّدة. لاحظ عدم استخدام أى نوع من أنواع المُشحِّمَات في قطاعات ضخ الغاز. هذه القطاعات مصممة للتشغيل الجاف مُدَعِّمَةٌ بخصائص خَفْضُ الإحتكاك الذاتية لمواد تصنيع موانع التسرب و المحاور. العمر الإفتراضى لقطاع الغاز يعتمد ايضا على نظافة غاز التغذية. و لذلك من المقترح تركيب مُرَشِّح ميكرونى عند فتحة دخول الغاز. في حالة ضخ هواء مضغوط أو اى غاز يحتوى على رطوبة ، لا بد أن تُكوَّن نقطة الندى منخفضة بصورة كافية لمنع التشبع عند ضغط خَرْج وحدة التقوية. إذا لوحظ وجود أى شوائب زيت محمولة من مصدر الهواء المضغوط ، فانه قد يبيت من الضرورى عمل ترشيح من نوع التَّضَام .

على مدار عمر الأجزاء المتحركة ستنقل بعض الجزيئات الخاملة الى سائل الخَرْج . و لذلك يوصى باستخدام مُرَشِّح جزيئات صغيرة على خط الضغط العالى للتطبيقات الحرجة.

### نسبة الانضغاط – الكفاءة الحجمية

نسبة الانضغاط هي النسبة بين ضغط الخرج الى ضغط تغذية الغاز (لحساب استخدم قيم رطل/بوصة<sup>2</sup> مطلقه) قطاعات ضخ الغاز مصممة ليكون لها اقل حجم خلوص عند نهاية شوط الانضغاط. خلال شوط الرجوع (الشفط) للمكبس ، ضغط الخَرْج لحجم الخلوص يَمَدَّد الى ضغط المدخل. مما يقلل كمية الغاز الجديد المُشحِّبَة خلال شوط السحب (الاخذ). و لذلك تقل الكفاءة الحجمية بسرعة مع زيادة نسبة الانضغاط حتى تصل الكفاءة الحجمية الى صفر عند امتلاء الاسطوانة كلية بالغاز الغير مطرود عند نهاية شوط السحب (الاخذ). اسطوانة بها حجم خلوص 4% ستصل الى كفاءة تساوى صفر عند نسبة انضغاط تساوى 1 : 25 تقريبا.

تم إختبار كل موديلات هاسكل لتقوية الغاز بالمعمل. نتائج هذه الإختبارات تدل ان نسب الانضغاط حتى 40 : 1 ممكنة في بعض الموديلات تحت ظروف مثالية . و لكن للتشغيل المرصى تحت الظروف الإنتاجية في التطبيقات الصناعية، نوصى بنسب انضغاط (لكل مرحلة) أقل من أو تساوى 10 : 1 . التشغيل عند نسب اعلى لا يتلف مضخم الغاز و لكن بسبب إنخفاض سريان الخرج و الكفاءة ، يجب قصر الاستخدام على ضغط حجوم صغيرة مثلاً لإختبار عدادات الضغط، الخ.

## التبريد

التبريد الفعلي لقطاع ضخ الغاز له أهمية خاصة لان عمر الخدمة لمانع تسرب المكبس ، المحاور ، و موانع التسرب الاستاتيكية (الثابتة) تعتمد على الإلتزام بدرجات حرارة التشغيل السليمة. مضخمت هاسكل للغاز تستخدم هواء العادم الناتج من نظام نقل القدرة لتبريد اسطوانة الغاز (و ميرد بيّنى بالموديلات ذات المرحلتين) . هواء نقل القدرة يتمدد اثناء دورة العمل مع انخفاض ملحوظ في درجة الحرارة. و لذلك يعتبر هواء العادم وسط تبريد فعّال جداً.

نظرياً، مع معظم الغازات ، نسب الانضغاط اعلى من 1:3 تُنتج درجات حرارة اعلى من حدود سماح موانع التسرب. عملياً، تُثقل حرارة الانضغاط الى اسطوانة الغاز المبردة بالهواء و الأجزاء المعدنية المجاورة اثناء السرعة البطيئة نسبياً للمكبس خلال شوط الضغط و ستظل درجة حرارة هذه الأجزاء في الحدود المسموح بها. تشير إختبارات المعمل الى ان درجات الحرارة القصوى تحدث بين نسب انضغاط 1:5 و 1:10 كما بيّنت ان تبريد هواء العادم كافي حتى مع عمل المُضخم على اعلى سرعة.

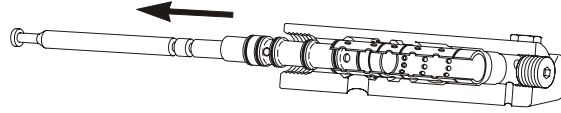
درجة حرارة تصريف الغاز يمكن ان تصل الى 150 درجة فهرنهايت أعلى من درجة الحرارة المحيطة. تحت بعض شروط التشغيل القاسي، يبييت من الضروري تقليل سرعة دوران مضخم الهواء لمنع التسخين الزائد. من الصعب توقع بدقة متى يحدث التسخين الزائد. للاختبار ، ركب مُدوّج حراريّ على بعد 1 بوصة تقريباً من فتحة التصريف بقطاع ضخ الغاز. درجات الحرارة اعلى من 300 درجة فهرنهايت عند هذه النقطة ستقل عمر مانع تسرب المكبس.

## الصيانة

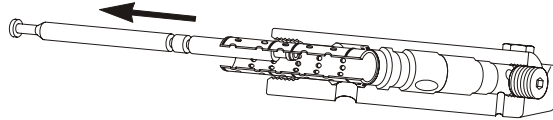
### قطاع صمام الهواء

قم بفك البكرة و القميص بالطريقة التالية:

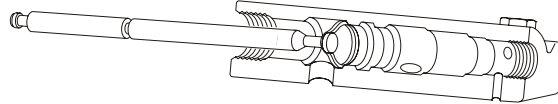
- 1- قم بفك وصلة عادم الهواء و الوصلة الموجودة في الغطاء الطرفي للصمام الدوري. إسحب البكرة للخارج إفص حلقات- O رقم 568017 . أعد التشحيم و التركيب و الأختبار قبل فك الأجزاء الأخرى.
- 2- فك القميص و ماصّ الصدمات ( مبعاد ذو وجه مطاطي داخل نهاية القميص) باستخدام أداة جزء رقم 28584 كما هو موضح بالرسم 1 ، 2 و 3



رسم 1 - إدخال الأداة في صف الثقوب الثاني في القميص ، وإفصل باستخدام مفك اذ لزم الأمر



رسم 2- إسحب خارجاً



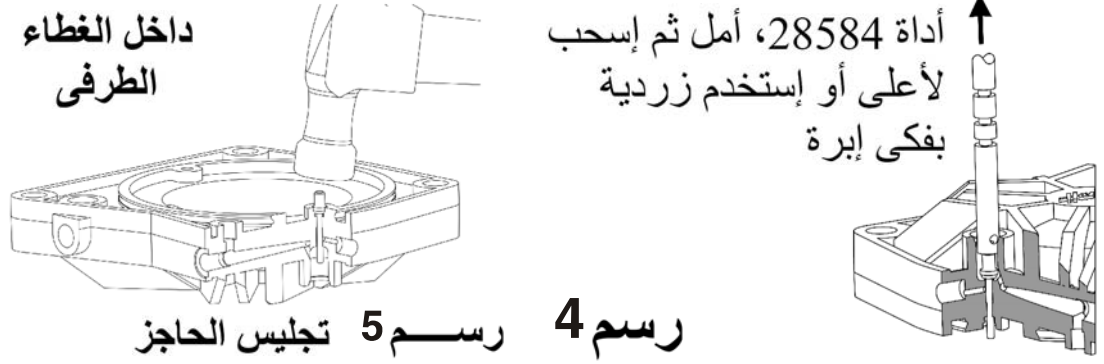
رسم 3 - ادخل خطاف ماصّ الصدمات خلال مركز ماصّ الصدمات وإسحب خارجاً

- 3- إستبدل أياً من حلقات- O رقم 568020 أو ماصّ الصدمات - المبعاد في حالة التلف ، التآكل أو الإنتفاخ.
- 4- شحّم حلقات- O بطبقة خفيفة من شحم هاسكل 28442 .
- 5- إستخدم الشحم بسخاء لمسك ماصّ الصدمات - المبعاد بالقميص بحيث يكون الوجه المطاطي مواجهاً للقميص
- 6- إدفق القميص و ماصّ الصدمات بعد التشحيم حتى نهاية تجويف الغطاء الطرفي ، بحركة واحدة سريعة. (في حالة إنفصال ماصّ الصدمات عن القميص فك و أعد التشحيم ثم أعد الإجراء)
- 7- ركب البكرة
- 8- أعد تركيب وصلة عادم.



## النظام الدليلي

1. فك الطبقة السداسية ذات حلقة - O مانعة تسرب
  2. فك الزنبرك و ساق الدليل 27375 (رسم 4)
  3. إفحص ساق الدليل و الكرسى لأى مواد أجنبية. إستبدل الساق فى حالة الإلتواء أو الخدش
  4. إستبدل الساق فى حالة تلف تشكيل الكرسى
  5. شحم باستخدام شحم هاسكل 28442، أعد التجميع بترتيب عكسى.
- ملحوظة:** لا ينصح بإستبدال مانع تسرب الحلقة - O لعصى الساق إلا فى حالة حدوث تسرب مفرط. و هذا يتطلب فك قطاع الهواء. عند الحاجة للإستبدال، لا بد من توخى الحذر عند تركيب حاجز Tru-Arc متمكرا كما بالرسم 5. إستخدم صمام ساق الدليل 27375 كأداة تجليس. ضع وجه الصمام المطاطى مقابل الحاجز و أطرق على أعلى الصمام بخفة بمطرقة خفيفة لثنى أرجل الحاجز



## خطوات إختبارصمام التحكم الدليلي 27375:

- فى حالة دوران ناقل القدرة دوران غير منتظم بعد تشحيم البكرة و إعادة التجميع، سيوضح الإجراء التالى أى من الصمامات الدليلية به خلل.
1. فك طبقة الماسورة 17658-2 مقاس 1/8 بوصة الموجودة بالغطاء العلوى الطرفى
  2. ركب عدّاد ضغط 0 - 160 رطل/بوصة<sup>2</sup>
  3. قم بتوصيل ضغط هواء لمدخل ناقل القدرة. سوف يقرأ العداد صفر فى حالة عدم تحرك صمام التحكم السفلى. سوف يقرأ العداد قيمة ضغط نقل القدرة الكامل فى حالة عدم تحرك صمام التحكم العلوى. سوف يرتفع العداد فى الحال أو يهبط بمقدار من صفر الى قيمة ضغط القدرة فى حالة عمل الصمام بطريقة سليمة. إرتفاع قراءة العداد ببطء يشير الى تسريب فى ما بعد كرسى الصمام الدليلي بالغطاء الطرفى للصمام. إنخفاض الضغط ببطء يشير الى تسريب فيما بعد كرسى الصمام الدليلي المقابل. إفحص و استبدل حسب الحاجة. إفحص أيضاً الطبقات ضد تسرب الهواء الخارجى.
  4. فى حالة تحرك ناقل القدرة شوط واحد و توقف سيرجع هذا غالبا الى قصر كلا من ساقى الصمام الدليلي. انظر وصف الأجراء الخاص بتحديد طول الساق المناسب بالرسم التجميعي

## لفك و إصلاح قطاع ناقل القدرة الهوائى و مكبس الهواء

1. فك مسامير الربط الأربعة
2. فك أسطوانة الهواء و حلقات - "O" مانعة التسرب الثابتة (الأسطوانية).
3. فك مانع التسرب بمكبس الهواء
4. فك مجموعة مكبس الهواء والقضيب بقطاع ناقل القدرة الهوائى
5. أنظر الرسم التجميعي. لاحظ ان موانع تسرب ناقل القدرة الهوائى و المحاور الخاصة بالقضبان هم جزء من طقم مانع تسرب قطاع الغاز.
6. إفحص، استبدل و ركب كل الأجزاء الداخلية بقطاع ناقل القدرة الهوائى بالرسم التجميعي
7. أعد تشحيم أسطوانة الهواء بشحم هاسكل 28442. أعد تجميع المضخة بعكس ترتيب إرشادات عملية الفك. لا بد من توخى الحذر عند الفك و التجميع للإحتفاظ بأماكن الحلقات - "O" الخاصة بأنبوب الدليل و السريان عند التجميع. ثم أربط قضبان الربط بشكل (صليبي) بإستخدام عزم أقصاه 16 - 18 قدم رطل.

## Введение

Газовый дожимной "безмасляный" компрессор Haskel - это несмазываемый газовый компрессор с поршнем возвратно-поступательного хода с пневмоприводом для конфигураций одиночного действия одного этапа, двойного действия одного этапа и двух этапов. Отдельные модели также можно использовать для серии, предназначенной для многих этапов. Номер модели представляет собой примерное соотношение площади пневматического поршня (поршней) к площади газового поршня (поршней).

Предостережение: при неправильном обращении газ под высоким давлением может быть опасен.

## Описание

### Общая Информация

Поршень (поршни) пневмопривода во всех моделях автоматически приводятся в действие не имеющим фиксированного положения золотником неотбалансированного типа, который поочередно продувается воздухом системы управления. Данный привод подключен напрямую к поршню (поршням) секции нагнетателя, которые спроектированы для работы всухую без смазки для подачи газа, не загрязненного углеводородом. Выходящий из привода воздух используется для охлаждения газовых цилиндров, а в двухэтапных установках - газового промежуточного охладителя. Работа некоторых моделей основана на выпуске холодного воздуха из отверстий глушителя непосредственно к газовому цилиндру (без использования преимуществ охлаждающей рубашки). Поэтому в месте расположения глушителя для данных моделей не должно быть помех. Глушители на моделях с охлаждающими рубашками можно перемещать для снижения уровня шума или изменения конфигурации.

### Секция Пневмопривода

**См. подробный сборочный чертеж секции пневмопривода, поставляемый с каждой установкой.** Секция пневмопривода состоит из одного или более поршня пневмопривода в сборе, регулирующего клапана с золотником неотбалансированного типа и управляющих клапанов (один установлен в крышке на конце клапана и один в крышке на противоположном конце), расходной трубки для направления воздушного потока привода от крышки на конце клапана к противоположной крышке, и направляющая трубка для соединения двух управляющих клапанов, которые расположены последовательно. Регулирующий клапан привода работает без пружин или фиксаторов, и цикл обращения совершается благодаря управляющим клапанам, которые поочередно сжимают воздух и продувают широкую часть, уплотняемую управляющим поршнем внутри золотникового клапана.

Регулирующий клапан, управляющие клапаны и цилиндр привода смазываются консистентной смазкой пневмопривода Haskel, часть № 28442, во время сборки. Время от времени может потребоваться пополнение консистентной смазки легкодоступных регулирующего клапана и управляющих клапанов, в зависимости от рабочего цикла установки.

Рекомендуется использовать в пневмоприводе только уплотнительные кольца и уплотнения из соответствующего состава и соответствующей прочности для низкого трения. Рекомендуется использовать для замены уплотнители Haskel.

Если другое не установлено на заводе, всегда устанавливайте серийный воздушный фильтр/влажностный отделитель цилиндрического типа с тем же или большим диаметром входного трубопровода пневмопривода, и регулярно осушайте и обслуживайте его. **Не используйте какое-либо устройство для смазки воздухопроводов.**

## Газовая Секция

**См. подробный сборочный чертеж газовой секции (секций), прилагаемый к каждой установке.** В данных ведомостях приводится описание отдельных деталей и их установки для газовой секции отдельных моделей. Обратите внимание на то, что **в газонасосных секциях никогда не используется никакой консистентной смазки.** Они спроектированы для работы без смазки благодаря тому, что материалы уплотнений и подшипников обладают свойством низкого коэффициента трения. Срок службы газовой секции зависит от степени очистки подаваемого газа. Поэтому предполагается применение фильтрации тонкой очистки во входном отверстии газа. При необходимости перекачивания сжатого воздуха или содержащего другую влагу газа изначальный контроль точки росы должен быть достаточно низким для предотвращения насыщения на участке выходного давления нагнетателя, и если любое перемещение масла из источника сжатого воздуха очевидно, может потребоваться фильтрация особого коалесцирующего типа.

В течение срока эксплуатации подвижных частей возможно перемещение инертных частиц в выходящий газ. Следовательно, для критических условий работы рекомендуется устанавливать фильтр для мелких частиц на выходной линии.

## КОЭФФИЦИЕНТ СЖАТИЯ - ОБЪЕМНАЯ ЭФФЕКТИВНОСТЬ

Коэффициент сжатия - это отношение выходного давления к давлению подаваемого газа. (Для расчета используются абсолютные значения фунты/кв. дюйм.) Конструкция газонасосной секции обеспечивает минимальный зависающий или свободный неиспользуемый объем в конце хода сжатия. На возвратном ходе впуска поршня выходное давление в зависающем объеме увеличивается до давления на впуске. Это уменьшает количество возможного всасываемого свежего газа во время хода впуска. Таким образом, объемная эффективность быстро снижается при повышении коэффициента сжатия до тех пор, пока объемная эффективность не достигает нулевого значения, когда невытесненный (вновь расширившийся) газ полностью заполняет цилиндр, и его давление становится равным давлению подаваемого газа в конце хода впуска. Цилиндр с зависающим объемом 4% достигнет нулевой эффективности при коэффициенте сжатия приблизительно 25:1.

Производственные модели газовых нагнетателей компании Haskel проходят испытания в лабораторных условиях. Результаты данных испытаний указывают на то, что коэффициент сжатия до 40:1 возможен для отдельных моделей при идеальных условиях. Однако, для удовлетворительной работы в производственных условиях в промышленной сфере применения, рекомендуется придерживаться коэффициента сжатия (на один этап), равного примерно 10:1 или меньше. Эксплуатация при более высоких коэффициентах на один этап может не повредить нагнетатель газа, но так как выходной поток и эффективность будут низкими, применение нагнетателя должно быть ограничено сжатием малых объемов как, например, при испытании манометра и т.д.

## ОХЛАЖДЕНИЕ

Эффективное охлаждение газонасосной секции (секций) имеет первостепенное значение, так как срок службы уплотнений поршня, подшипников и неподвижных уплотнений зависит от надлежащих рабочих температур. В газовых нагнетателях Haskel для охлаждения газового цилиндра (и промежуточного газового охладителя на двухэтапных моделях) используется выходящий из системы привода воздух. Приводной воздух расширяется во время рабочего цикла со значительным снижением температуры. Таким образом, выходящий воздух является очень эффективной охлаждающей средой.

Теоретически, коэффициенты сжатия большинства газов, превышающие 3:1, приводят к возникновению температур выше допустимых границ для уплотнений. Однако на практике, тепло при сжатии переносится в газовый цилиндр, охлаждаемый воздухом, и по смежным металлическим компонентам во время хода сжатия при относительно низкой скорости движения поршня, и температура этих компонентов не превышает допустимых пределов. Лабораторные испытания показали, что максимальная температура возникает между коэффициентами сжатия, равными 5:1 и 10:1, а также что охлаждение выходного воздуха является соответствующим даже при работе нагнетателя на полной скорости.

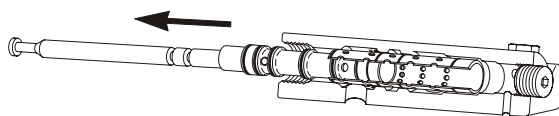
Температура нагнетания газа может превышать температуру окружающего воздуха на 150°F. При определенных тяжелых условиях работы может возникнуть необходимость замедлить работу газового нагнетателя, чтобы не допустить его перегрева. Очень трудно определить точное время перегрева. Для испытания установите термометр на расстоянии примерно одного дюйма от выпускного отверстия газонасосной секции. Температура свыше 300°F значительно сокращает срок службы уплотнения газового поршня.

## Техническое Обслуживание

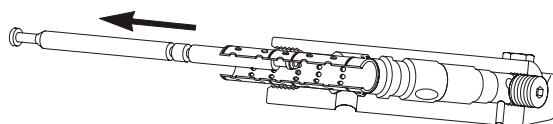
### Секция воздушного клапана

Снимите барабан или соединительную муфту следующим способом:

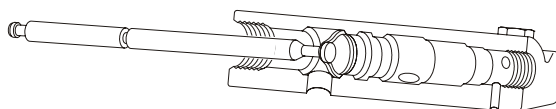
1. Снимите фитинг выходного воздуха, расположенный в крышке клапана цикла обращения. Вытащите золотник; проверьте уплотнительные кольца 568017. **Смажьте; установите заново; заново проверьте перед дальнейшей разборкой.**
2. В случае необходимости снимите соединительную муфту и прокладку (покрытый резиной разделитель на внутреннем конце соединительной муфты) инструментом № 28584, как показано на рисунках 1, 2 и 3.



**Рисунок 1. Вставьте инструмент во второй ряд отверстий в уплотнительной муфте и, если необходимо, извлеките с помощью отвертки.**



**Рисунок 2. Вытяните прямо на себя.**



**Рисунок 3. Пропустите крюк для прокладки через центральную проставку и вытяните прямо на себя.**

3. Замените уплотнительные кольца 568020 или прокладку/проставку в случае их повреждения, износа или разбухания.
4. Смажьте уплотнительные кольца тонким слоем смазки Haskel 28442.
5. Обильно смажьте проставку, чтобы она держалась на соединительной муфте (резиновая сторона должна быть обращена к муфте).
6. Одним быстрым движением протолкните смазанную уплотнительную муфту и проставку в отверстие на нижней крышке. (если прокладка быстро слетает с муфты, снимите ее, заново смажьте и повторите процедуру).
7. Установите золотник.
8. Замените выходной фитинг.

## Управляющая Система

1. Удалите шестигранную заглушку, уплотняемую с помощью уплотнительного кольца.
2. Снимите пружину и управляющий золотник 27375 (рис. 4).
3. Проверьте управляющий стержень и гнездо на наличие инородных тел. Замените стержень, если его хвостовик изогнут или имеет задиры.
4. Замените стержень, если формованное гнездо повреждено.
5. Нанесите смазку 28442 и проведите повторную сборку в обратном порядке.

ПРИМЕЧАНИЕ: Не рекомендуется заменять уплотнительное кольцо на хвостовике стержня, если только не наблюдается излишней утечки. Это потребует разбора воздушной секции. Если требуется замена, необходимо максимально осторожно установить подшипник Ttu-Arc концентрически, как показано на рис. 5. Используйте управляющий шток 27375 в качестве установочного инструмента. Поместите резиновый конец клапана напротив подшипника и слегка постучите по верхушке клапана легким молотком, чтобы **ровно** согнуть ножки подшипника.



## Процедура испытания регулирующих управляющих клапанов - 27375:

После нанесения смазки на золотник и сборки при неустойчивом вращении привода необходимо использовать следующую процедуру проверки, чтобы определить, какой из управляющих клапанов неисправен.

1. Удалите заглушку трубы 17658-2 диаметром 1/8 дюйма на верхней крышке.
2. Установите манометр со шкалой 0 - 160 фунтов/кв. дюйм.
3. Подайте воздух для создания давления на входе воздушного привода. Если нижний управляющий клапан не был приведен в действие, манометр покажет отсутствие давления. Если не был приведен в действие верхний управляющий клапан, манометр покажет полное управляющее давление. Если управляющие клапаны работают правильно, показания манометра будут очень быстро меняться от нуля до значения полного управляющего давления. Медленное **увеличение** показаний манометра является признаком утечки через уплотнение управляющего клапана в крышке клапана. Медленное **уменьшение** показаний манометра является признаком утечки через уплотнение противоположного управляющего клапана. При необходимости проверьте и замените. Также проверьте заглушки на наличие внешних утечек.
4. Если привод перемещается на один ход поршня и останавливается, возможной причиной может быть слишком короткий шток управляющего клапана. Описание процедуры определения надлежащей длины штока см. на сборочном чертеже.

### **Демонтаж и ремонт секции пневмопривода и поршня пневмоцилиндра:**

1. Выверните четыре соединительных болта.
2. Снимите воздушный цилиндр и неподвижные уплотнительные кольца.
3. Снимите уплотнение с поршня пневмоцилиндра.
4. Выньте поршень пневмоцилиндра и насосную штангу в сборе в секции пневмопривода.
5. См. соответствующий сборочный чертеж. Обратите внимание, что уплотнения пневмопривода и подшипники **для штанг** являются частью набора уплотнений **газовой секции**.
6. Проверьте, замените и установите все внутренние детали в секции пневмопривода согласно сборочному чертежу.
7. Смажьте воздушный цилиндр смазочной жидкостью 28442 Haskel. Соберите привод в порядке, обратном разборке. При разборке и сборке необходимо помнить, что уплотнительные кольца подачи и управляющих труб должны быть соответственно на расходных и управляющих трубах перед сборкой. Поочередно (крест-накрест) установите значение момента затяжки на максимум в 16-18 футо-фунтов

# Operating and Maintenance Instructions

## CE Compliance Supplement

### SAFETY ISSUES

- a. Please refer to the main section of this instruction manual for general handling, assembly and disassembly instructions.
- b. Storage temperatures are 25°F – 130°F (-3.9°C – 53.1°C).
- c. Lockout/tagout is the responsibility of the end user.
- d. If the machine weighs more than 39 lbs (18 kg), use a hoist or get assistance for lifting.
- e. Safety labels on the machines and meanings are as follows:



**General Danger**



**Read Operator's Manual**

- f. In an emergency, turn off the air supply.
- g. Warning: If the pump(s) were not approved to ATEX, it must NOT be used in a potentially explosive atmosphere.
- h. Pressure relief devices must be installed as close as practical to the system.
- i. Before maintenance, liquid section(s) should be purged if hazard liquid was transferred.
- j. The end user must provide pressure indicators at the inlet and final outlet of the pump.
- k. Please refer to the drawings in the main instruction manual for spare parts list and recommended spare parts list.

***Our products are backed by outstanding technical support, and excellent reputation for reliability, and world-wide distribution.***

كل منتجاتنا تتمتع بدعم فنى ممتاز ، إعتماضية ذات سمعة ممتازة وتوزيع عالمى.

***Нашу продукцию подкрепляют выдающаяся техническая поддержка, отличная репутация надежных изделий и поставки по всему миру.***

#### LIMITED WARRANTY

Haskel manufactured products are warranted free of original defects in material and workmanship for a period of one year from the date of shipment to first user. This warranty does not include packings, seals, or failures caused by lack of proper maintenance, incompatible fluids, foreign materials in the driving media, in the pumped media, or application of pressures beyond catalog ratings. Products believed to be originally defective may be returned, freight prepaid, for repair and/or replacement to the distributor, authorized service representative, or to the factory. If upon inspection by the factory or authorized service representative, the problem is found to be originally defective material or workmanship, repair or replacement will be made at no charge for labor or materials, F.O.B. the point of repair or replacement. Permission to return under warranty should be requested before shipment and include the following: The original purchase date, purchase order number, serial number, model number, or other pertinent data to establish warranty claim, and to expedite the return of replacement to the owner.

If unit has been disassembled or reassembled in a facility other than Haskel, warranty is void if it has been improperly reassembled or substitute parts have been used in place of factory manufactured parts.

Any modification to any Haskel product, which you have made or may make in the future, has been and will be at your sole risk and responsibility, and without Haskel's approval or consent. Haskel disclaims any and all liability, obligation or responsibility for the modified product; and for any claims, demands, or causes of action for damage or personal injuries resulting from the modification and/or use of such a modified Haskel product.

HASKEL'S OBLIGATION WITH RESPECT TO ITS PRODUCTS SHALL BE LIMITED TO REPLACEMENT, AND IN NO EVENT SHALL HASKEL BE LIABLE FOR ANY LOSS OR DAMAGE, CONSEQUENTIAL OR SPECIAL, OF WHATEVER KIND OR NATURE, OR ANY OTHER EXPENSE WHICH MAY ARISE IN CONNECTION WITH OR AS A RESULT OF SUCH PRODUCTS OR THE USE OF INCORPORATION THEREOF IN A JOB. THIS WARRANTY IS EXPRESSLY MADE IN LIEU OF ALL OTHER WARRANTIES OR MERCHANTABILITY AND FITNESS FOR A PARTICULAR PURPOSE OR OTHERWISE, OTHER THAN THOSE EXPRESSLY SET FORTH ABOVE, SHALL APPLY TO HASKEL PRODUCTS.

Haskel International Inc.  
100 East Graham Place  
Burbank, CA 91502 USA



Tel: 818-843-4000  
Email: [sales@haskel.com](mailto:sales@haskel.com)  
[www.haskel.com](http://www.haskel.com)