

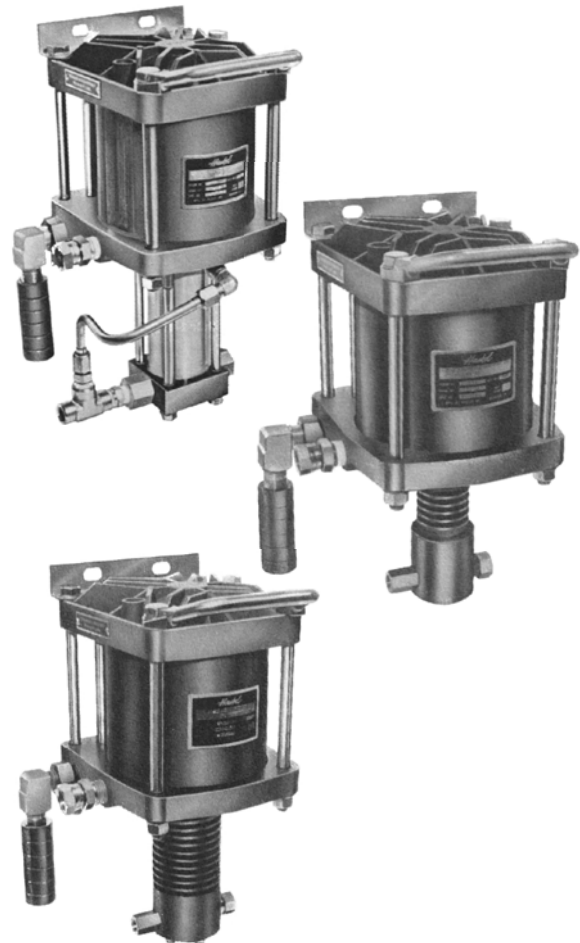
Operating and Maintenance Instructions

取扱説明書

사용 및 정비설명서

操作和维护说明书

- Air Driven Air Amplifiers
Models: AA-8, AA-15 & AA-30
- 空気駆動空気昇圧器
AA-8, AA-15, AA-30モデル
- 에어 구동식 에어 증폭 펌프
모델: AA-8, AA-15, AA-30
- 气动 空气增压器
号: AA-8, AA-15 和 AA-30



Introduction

This operation and maintenance manual has been prepared to assist in the installation, operation and general maintenance of single acting single stage Haskel Air Amplifier models AA-8, AA-15 and AA-30. They provide a means of boosting plant air or nitrogen gas to higher pressure at low flow.

Description

The drive is an automatic cycling reciprocating motor cycled by an unbalanced pilot operated spool valve. The drive is directly connected to an integral pumping piston with inlet and outlet check valves. All three models use the area ratio of the large drive piston vs. the small pump piston to boost inlet pressure. This ratio is approximately indicated by the model number. Therefore, a model AA-8 can theoretically increase its pump inlet pressure to 8 times the drive pressure, model AA-15 about 15 times, model AA-30 about 30 times.

Performance

Multiplying the model number x the air drive pressure simply estimates the approximate output pressure at no flow (Stall). However, with output flow, output pressure will be lower as can be seen from the individual model data in the catalog.

Compression Ratio vs. Efficiency vs. Service Life

Compression ratio is pump output vs. pump inlet pressure (psi absolute). Note: This is completely unrelated to the "Area Ratio" discussed above.

Volumetric efficiency goes down in direct proportion to the compression ratio. It drops below 50% at about 12:1 compression. (e.g. Model AA-30 boosting to 2400 psia from 200 psia inlet). Therefore in continuous duty applications, the pump output vs. pump inlet compression ratio should be as low as practical for best service life.

Shop Air Moisture

A serious limitation to boosting typical shop air to high pressure is moisture concentration resulting in short service life in the pump section. In general, if more than 600-800 psi output is needed dry nitrogen is more practical. Consult catalog for more specific dryness level data.

Installation

All models may be mounted in any position. The exhaust muffler has been positioned at assembly to blow cold air across the pump section. Do not change the position of the muffler.

Lubrication

It is not necessary or desirable to use an air line lubricator. Cycling valve spool and drive air barrel have been pre-lubricated at the factory. Occasional relubricating of the spool o-rings (fig.2 #3.) is suggested using P/N 50866 lubricant.

No lubricant of any kind is used in the pump section.

Air Inlet System

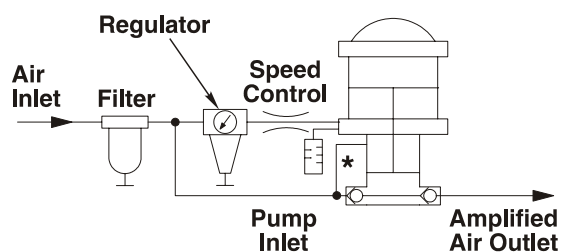
Models AA-8-C, AA-15-C or AA-30-C include an air inlet filter 1/2" NPT, regulator, gauge and speed control valve all rated at **150 psi maximum**.

These components are pre-plumbed per figure 1 to provide unregulated inlet air from the drive inlet to the pump section inlet.

Pump Section

If **nitrogen** is to be boosted, the pump inlet connecting line from the air filter is removed. Nitrogen may then be supplied directly to the pump inlet (not the drive inlet) at up to 800 psi for model AA-8, 1500 psi for model AA-15, 3000 psi for model AA-30. A particle filter at the pump inlet is recommended of suitable working pressure such as Haskel model 28728.

FIGURE 1



* Inlet line also connected to topside of pump piston on Model AA-8 only.

Operation

The maximum outlet stall pressure can be limited by setting the drive regulator. However, operation with less than 30 psi drive may result in unacceptably slow cycling. Consult distributor or factory on alternate control for low drive pressures (16821 modification or air pilot switch).

Precise final pressure regulation is best accomplished from a high pressure regulator installed downstream.

Pumping Speed

The pumping speed or cycling speed of the amplifier may be controlled by the speed control valve. This valve is also an on-off valve to stop the amplifier yet allow inlet air or nitrogen to flow straight through the pump section to outlet to equalize before start up.

Starting the Amplifier - (per schematic figure 1)

1. Speed control valve should be closed. (Handle at 90° to valve)
2. Allow inlet air or nitrogen to equalize pressure through the pump section and to fill the entire outlet system.
3. Select the approximate stall pressure desired to be added to the equalized pressure. Divide by approximately 8, 15 or 30 (depending on model). Set this amount on the gauge of the drive air regulator. (For long range reliability, it should be no less than 30 psi.)
4. Open speed control valve and allow amplifier to pressurize outlet system. It should stall at approximately regulated pressure times model number. (AA-8 will be approximately drive psi x 7 plus inlet psi).
5. Readjust regulator if necessary. If more precise, constant control of output pressure is desired, provide high pressure downstream regulator.

Maintenance

(refer to individual assembly drawing and figure 2)

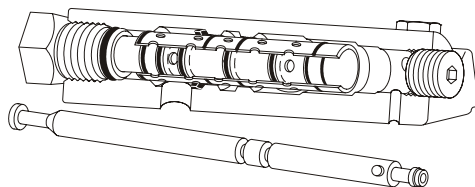
Air Valve Section

Remove spool or sleeve in the following manner:

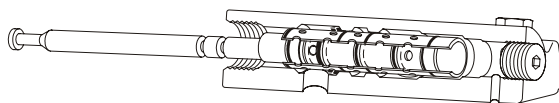
1. Remove air exhaust muffler and fitting located in the lower end cap. Pull out spool; inspect 568017 o-rings on spool and 568015 o-ring inside exhaust fitting. **Relube; reinstall; retest before further disassembly.**
2. If necessary to remove sleeve and bumper (rubber faced spacer at inside end of sleeve) use tool P/N 28584 as shown-in photos 4 thru 6 or an L shaped hook bent from 1/8" diameter brass rod.
3. Replace any 568020 o-rings or the bumper - spacer if damaged, worn, or swollen.
4. Lubricate o-rings with light coat of Haskel 50866 lubricant.
5. Use lubricant liberally to hold bumper - spacer to sleeve with rubber side facing sleeve.
6. Push lubricated sleeve and bumper into end cap bore, all the way in one quick motion. (If bumper drops off sleeve too soon, remove, regrease and repeat.)
7. Install spool.
8. Replace fitting and muffler.

FIGURE 2

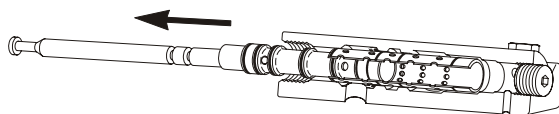
1. 28584 Tool and end cap assembly (cutaway).



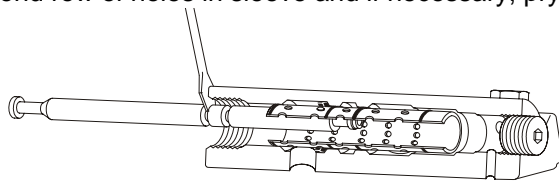
2. Insert tool or small hook in first row of holes in spool.



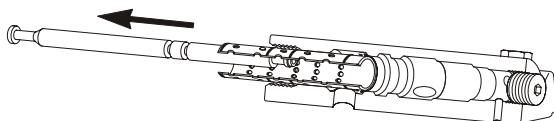
3. Pull straight out. Inspect o-rings. (Do not proceed with steps 4, 5, 6 unless required).



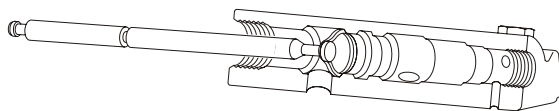
4. Insert tool in second row of holes in sleeve and if necessary, pry out with screwdriver.



5. Pull straight out.



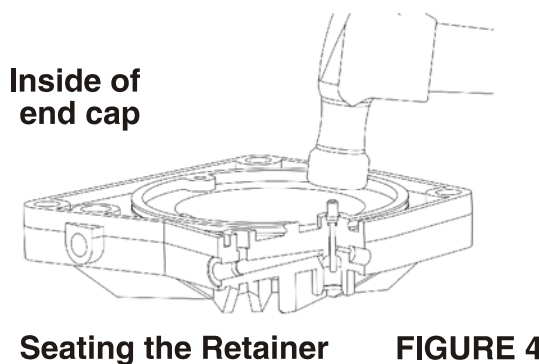
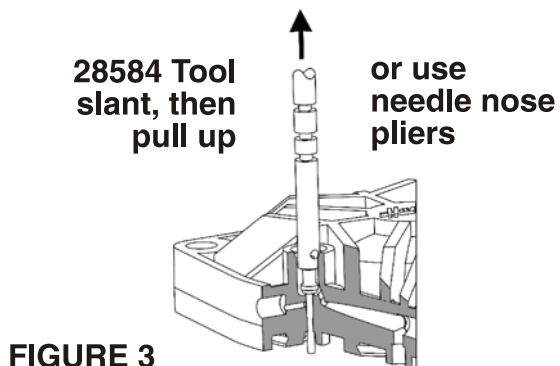
6. Insert bumper hook thru center bumper and pull straight out.



Pilot System

1. Remove hex o-ring sealed plug.
2. Remove spring and 27375 pilot stem (figure 3).
3. Inspect pilot stem and seat for foreign material. Replace stem if shank is bent or damaged.
4. Replace stem if molded seat is damaged.
5. Reassemble in the reverse manner.

NOTE: Unless excessive leakage occurs, it is not advisable to replace the o-ring seal for the shank of the stem. This requires disassembly of the air section. If replacement is required, care must be taken in installing the Tru-Arc retainer concentrically as shown in figure 4. Use the 27375 pilot stem valve as a seating tool. Place the rubber valve face against the retainer and tap the top of the valve lightly with a light hammer to **evenly** bend the legs of the retainer.



Test procedure for pilot control valve:

After reassembly, if the pump will not cycle or “short cycles”, the following test procedure will determine which of the pilot valves is faulty.

1. Remove the 17658-2 1/8” pipe plug in upper end cap.
2. Install 0-160 psi pressure gauge.
3. Apply air pressure to the air drive inlet. Gauge will read zero pressure if **lower** pilot valve has not been actuated. Gauge will read full drive pressure if **upper** pilot valve has not been actuated. Correct pilot valve action will cause gauge to immediately rise or fall from zero to drive pressure. A slow increase in gauge reading indicates leakage in lower pilot valve or 568017 o-ring on inside end of spool or 568020 o-ring on the inside end of the sleeve. A slow decrease in pressure indicates upper valve or pilot tube end seals are faulty and repair is necessary. Check also for external air leaks at plugs or worn 568015 o-ring inside exhaust fitting.

Disassembly and Repair of:

Air Drive Section and Air Piston

1. Remove (4) tie bolts. Then remove upper cap.
2. Remove air barrel and static seal o-rings.
3. Remove seal-on air piston.

Pump Section and Pump Piston

4. Remove high pressure end cap.
5. Remove, pin and nut on pump piston.
6. Refer to assembly drawing for further removal and reinstallation of piston parts. Do not use lubricants of any type. These parts operate dry.
7. Inspect bore of high pressure barrel. Replace if worn or scratched.
8. Assemble all pump piston parts and tighten nut **while confined within barrel bore**.

Drive Reassembly

9. Inspect, replace and install all parts in air drive section per individual assembly drawing.
10. Relubricate air barrel with 50866 Haskel lubricant.
11. Alternately (cross-wise) torque air drive tie rods to a maximum torque of 16-18 ft-lbs.

Check Valves

Remove, clean, and inspect parts per individual assembly drawing. Replace any parts if damaged.

Troubleshooting Guide

Symptom	Cause	Remedy
1. Will not run at low air drive pressures (10 - 15 psi).	1. Excess friction of spool o-rings 568017.	1. Necessitates relubrication or replacement of spool o-rings. (See instruction for removing spool in Figure 2, steps 1, 2, 3.)
2. Pump will not cycle, or slow cycling.	1. Leakage of flow and/or pilot tubes. 2. Indication that one or both pilot valves are malfunctioning. 3. Build-up of residue in muffler.	1. Replace o-rings on flow pilot tubes. 2. Remove pilot valves, inspect and repair per instructions in maintenance section. 3. Remove muffler, disassemble and clean.
3. "False" or double cycling or continuous exhaust bleeding. 4. Unit will not dead head (stall).	1. Small inlet air supply line. Restriction not allowing drive seals to function properly. 2. High pressure piston leakage (AA-15, AA-30). 3. High pressure piston leakage (AA-8). 4. Check valves contaminated or damaged. 5. Insufficient pressure at pump inlet.	1. Increase air inlet piping to 1/2". Test. Replace o-rings in the following order (test each step): a. No. 568015 o-ring inside hex exhaust port fitting. b. Spool o-rings No. 568017. c. Sleeve o-rings No. 568020. (See instructions for removing and replacing o-rings.) 2. Shutoff drive air and remove muffler and cycling spool completely. Apply pressure to pump inlet only. If leakage flow is audible out of spool cavity, replace pump piston parts per individual assembly drawing. 3. Remove 3/8" O.D. tube at branch of inlet tee. Plug branch of tee. Apply inlet pressure to tee. If leakage flow is audible out of 3/8" tube, replace pump piston seal parts per individual assembly drawing. 4. Remove, inspect, clean or replace check valve parts as necessary. 5. See catalog for minimum pump inlet pressures to maintain efficiency.
5. Excessive moisture or liquid outside of muffler.	1. Air filter full of water.	1. Drain air filter.

はじめに

この取扱保守説明書は単動単段ハスケル空気昇圧器AA-8、AA-15およびAA-30モデルの設置、運転、および一般的な保守を助けるために作成されたものです。この装置はプラント空気源または窒素ガスを低流量、高圧力に昇圧するものです。

解説

駆動部は、不平衡パイロット操作式スプール弁による、自動往復サイクル駆動装置です。駆動部は入口と出口にピストンがついている複合型ポンプピストンに直接接続されます。3つのモデルとも、流入圧力を昇圧するために、大きい駆動ピストンと小さいポンプピストンの面積比を利用しています。この面積比の概略の値がモデル番号になっています。すなわち、AA-8モデルは理論上ポンプの入り口圧力を駆動圧力の8倍に昇圧する事ができ、AA-15モデルでは約15倍、AA-30モデルでは約30倍となります。

特性

モデル番号と駆動圧力の掛け算によって、流量ゼロの時（せき止め状態）の出口圧力が概算できます。実際には出力流量により、カタログに示した各モデルのデータより出口圧力は低くなります。

圧縮比 vs. 効率 vs. 寿命

圧縮比はポンプの出口圧力対ポンプ入り口圧力（絶対圧）の比です。注意：この値は、上述の面積比とは全く無関係です。

容積効率は圧縮比に反比例して下がります。容積効率は、約12：1の圧縮では50%より低くなります。（例えばAA-30は入口圧力13.8bar absから出口圧力165.5 bar absまで昇圧する。）しかしながら、連続負荷運転の場合、運転寿命のためには、ポンプ出口圧力対ポンプ入り口圧力の圧縮比は低い方がよいことになります。

設備空気の湿度

一般的な設備の圧縮空気を高圧空気に昇圧する場合、圧縮空気の湿度には重要な制限があります。これによって、ポンプ部の寿命が短くなることがあります。一般的に41.4 bar~55.2 barより高い出口圧力が必要な場合には、乾燥した窒素を使用するのが実用的です。特定の乾燥度のデータはカタログをご参照ください。

据付

各モデルとも、どのような位置にも据え付けることができます。排気マフラーは冷たい空気をポンプ部に吹き付けるように、組立てられています。マフラーの位置を変えないようにしてください。

潤滑

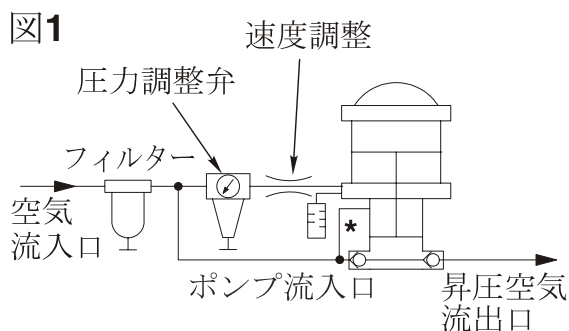
圧縮空気系の循環は不要で、むしろ望ましくありません。サイクル弁のスプールと駆動空気バレルは工場組立時にあらかじめ潤滑されています。時々、スプールリング（図2の#3）に部品番号50866潤滑剤を塗布してください。

ポンプ部にはいかなる種類の潤滑剤も使用しないでください。

空気流入系

AA-8-C、AA-15-C、AA-30-Cの各モデルには、1/2B (15A) NPT 空気入口フィルター、圧力調整弁、圧力計、および調整弁が付属しています。各機器の**最高使用圧力は10.3 bar**です。

この各機器は図1に示したようにあらかじめ接続されており、圧力調整されていない入口空気が駆動部入口からポンプ部入口へ供給されます。



* AA-8モデルでは流入配管はポンプピストンの上側にも接続されます。

ポンプの選択

窒素を昇圧する場合、空気フィルターからのポンプ流入接続配管ははずします。そして、窒素はポンプ流入口（駆動ガス入口ではなく）に直接供給します。供給圧力は AA-8 モデルでは55.17 bar 以内、AA-15 モデルでは 103.4 bar 以内、AA-30 モデルでは 206.9 bar 以内としてください。ポンプ流入口にはハスケル 28728 モデルのような、適切な作動圧力の粒子フィルターの設置することをお勧めします。

操作

ポンプ流出口のせき止め状態の最高圧力は駆動用圧力調整弁によって制限することができます。但し、2 barに満たない駆動圧力による運転は、異常に低速の運転となることがあります。取扱店または工場に定圧駆動の制御オプションについてご相談ください。（16821オプションまたは、空気パイロットスイッチ）

精密最終圧力調整は流出口の下流に高圧調圧弁を使用する方法が最も効果的です。

流速

流速、すなわち昇圧器の運転速度は速度調整弁で調整できます。この弁は増幅器の機能を入り切りする弁、さらに入口空気または窒素がポンプ部を通り抜けてそのまま流出口まで流れ、起動前に出口圧力を入口圧力と均圧にする弁としても使用されます。

増幅器の始動 - (説明図1参照)

1. 速度調整弁は閉止しておきます。（ハンドルが弁に対し90°）
2. 入口空気圧力が増幅器を通して出口まで全体同圧になるようにします。
3. 全体を満たしている同圧に対して、付加したい概略の締め切り状態（最高）圧力を選定します。その圧力を8、15、または30（モデルによる）で割り算します。圧力計を使用して駆動空気圧力調整弁をこの圧力に設定します。（安定運転のため、2 bar以上としてください。）
4. 速度調整弁を開けて昇圧器により出口側機器を加圧します。昇圧器は調整済み圧力かけるモデルの面積比番号付近出口の圧力でせき止め状態になります。（AA-8は駆動圧力×7+流入圧力）
5. 必要に応じて圧力調整弁を再調整します。出口圧力をより正確に一定圧力に調整する必要があるれば、上記Bに示したように流出口圧力調整弁を設置してください。

保守

(各組立図および説明図2をご参照ください。)

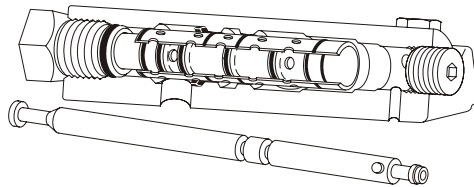
空気弁部

スプールあるいはスリーブを以下の要領で取り外してください。

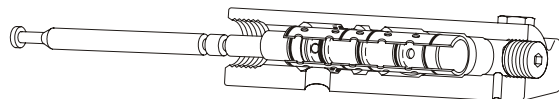
1. 下部エンドキャップのところにある排気マフラーとフィッティングをはずします。スプールの引っ張ってはずします。スプールについているOリング568017と排気フィッティングの内側についているOリング568015を点検します。次の作業に進むまえに再潤滑、組み立て、再試験を行なってください。
2. 必要に応じて、スリーブとバンパー（スリーブの内側の端についているゴムの表面のスペーサー）を工具（部品番号28584）を使用して、写真4～6に示すようにはずします。L型のフックが3.2 mmの真鍮の棒についています。
3. Oリング568020またはバンパー／スペーサーが傷ついたり、減ったり、膨らんだりしていた場合、交換してください。
4. Oリングにハスケル潤滑剤50866を薄く塗ってください。
5. 潤滑剤を十分使用してバンパー／スペーサーをスリーブにくっつけておくようにしてください。そのとき、ゴムの面がスリーブに当たる向きにつけてください。
6. 潤滑したスリーブとバンパーをエンドキャップのボアの中に一気に完全に押し込みます。（バンパーがスリーブからすぐに落ちてしまった場合は、はずして、潤滑剤を塗りなおして、作業を繰り返してください。）
7. スプールを取り付けます。
8. フィッティングとマフラーをもとに戻します。

図2

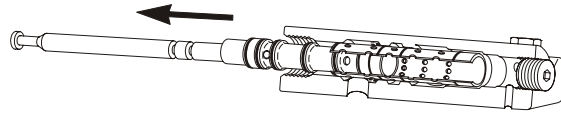
1. 工具28584とエンドキャップユニット（断面）



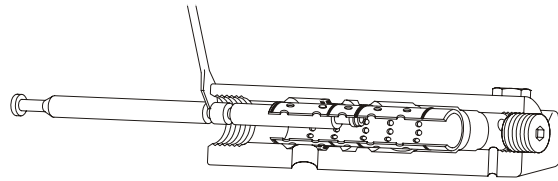
2. 工具、あるいは小さいフックをスプールの中の最初の列の穴に差し込みます



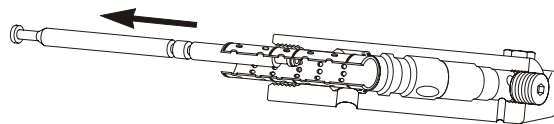
3. まっすぐ引き出します。Oリングを点検します。（必要が無ければ先の工程へ進まないでください。）



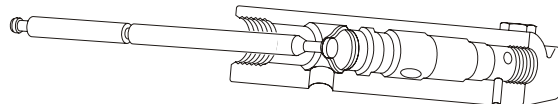
4. 工具をスリーブの2列目の穴に差込み、必要ならばドライバーをてこにして引き出してください。



5. まっすぐ引き出してください。



6. バンパーフックを中央のバンパーを通して、まっすぐ引き出してください。



パイロットシステム

1. Oリングでシールされた六角のプラグをはずします。
2. バネとパイロットステム27375をはずします。（図3）
3. パイロットステムと弁座に異物がついていないかどうか点検します。シャンクが曲がったり傷ついていたらステムを交換します。
4. 射出成型品の弁座が傷んでいたら交換します。
5. 分解したのと逆の手順で組み立てます。

注意：過度の漏れが無い限り、ステムのシャンクのOリングシールは交換しないようにしてください。これを交換するためには、空気部の分解が必要になります。交換が必要な場合には、トゥルアーク（Tru-Arc）リテイナーを同心になるようよく注意して組み立ててください。（図4参照）パイロットステム弁27375を弁座調整の道具に使用してください。ゴムの弁座をリテイナーに向き合わせて、バルブの上端を軽いハンマーでたたいてリテイナーの足が均等に曲がるようにしてください。

工具28584

斜めにし、それから引き上げる。あるいは、ラジオペンチを使用する。

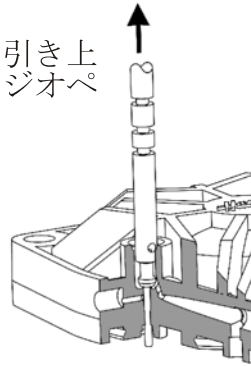
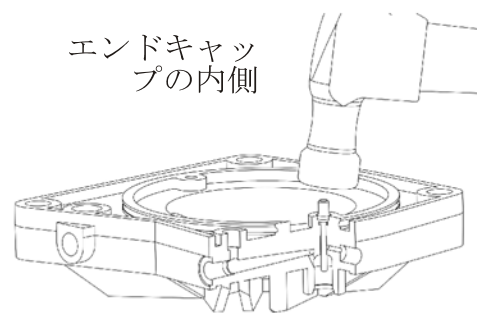


図3

エンドキャップの内側



リテイナーを弁座に合わせる

図4

パイロット制御弁の試験手順

組み立て直した後、ポンプが作動しなかったり、サイクルが短い場合、以下の手順で試験を行い、どちらのパイロット弁に問題があるか判断することができます。

1. 上のエンドキャップにある1/8B (4A)プラグ17658-2をはずします。
2. 0~11 bar の圧力計を取り付けます。
3. 圧縮空気を駆動空気入口に接続します。下のパイロット弁が作動していない場合、圧力計はゼロを指します。上のパイロット弁が作動していない場合、圧力計は、接続した圧縮空気の圧力を指します。パイロット弁が正しく作動していれば、圧力計の指示はゼロと空気圧の間を急速に上がり下がります。圧力計の指示がゆっくり上昇する場合は、下のパイロット弁、またはスプールの内側の端のリング568017、またはスリーブの内側の内側の端のリング568020が漏れていることを意味します。圧力計の指示がゆっくり下降する場合は、上のパイロット弁、またはパイロット管端のシールが不良で、修理が必要なことを意味します。プラグ部分での外部への漏れも確かめてみてください。

空気駆動部と空気ピストンの分解および修理

1. 4本のタイボルトをはずし、上部キャップをはずします。
2. 空気バレルと固定シールのOリングをはずします。
3. 空気ピストンのシールをはずします。

ポンプ部とポンプピストンの修理

4. 高圧エンドキャップをはずします。
5. ポンプピストンのピン、およびナットをはずします。
6. ピストンの部品をさらに分解、組立が必要な場合、組立図を参照してください。いかなる種類の潤滑剤も使用しないでください。この部品は乾燥した状態で運転します。
7. 高圧バレルのボアを点検してください。減ったり、傷ついている部品があれば、交換してください。
8. ポンプピストン部の部品をすべて組立て、バレルボアの中に入れておいて、ナットを締めてください。

駆動部分の組立て

9. 各組立図に従って、空気駆動部の部品を点検、交換し、全部品を組み立てる
10. 空気バレルに、ハスケル潤滑剤50866を塗布する。
11. 駆動空気タイロッドは交互（対向順）に締めるようにし、最高トルクは21.6~24.5 N-mとしてください。

逆止弁

各組立図を参照して、部品をはずし、清掃し、点検してください。部品が傷んでいる場合、交換してください。

トラブルシューティングガイド

現象	原因	対策
1. 低い駆動空気圧力で作動しない。 (0.7~1.0bar)	1. スプールOリング 568017の摩擦が大きすぎる。	1. スプールOリングの交換または潤滑が必要。(図2、手順1、2、3のスプールのはずし方を参照)
2. ポンプが作動しない、あるいは作動が遅い。	1. 接続管、パイロット管、あるいは両方の漏れ。 2. 一方または両方のパイロット弁の不良 3. マフラーに残留物がたまっている。	1. 接続管またはパイロット管のOリングを交換する。 2. 保守の項の手順に従ってパイロット弁をはずし、点検し修理する。 3. マフラーをはずし、分解して掃除する。
3. 異常な作動、二重作動、または排気が継続的に流出する。 4. 昇圧器がせき止め状態(デッドヘッド)にならない。	1. 空気流入口の配管が小さい。抵抗のため、駆動系のシールが正常に作用しない。 2. 高圧ピストンの漏れ(AA-15、AA-30) 3. 高圧ピストンの漏れ(AA-8) 4. 逆止弁が汚れているか傷んでいる。 5. ポンプ入口圧力が不十分	1. 駆動空気流入口配管のサイズを1/2B (15A)に上げて試してみる。Oリングを以下の順番で交換してみる。(一つずつ交換後に試験してみる)： a. 六角排気口フィッティングの内側のOリング No.568015 b. スプールOリング No. 568017 c. スリーブOリング No. 568020 (Oリングの取り外しと交換の手順を参照) 2. 駆動空気を閉止し、マフラーをはずし、スプールの完全に作動させる。ポンプ流入口のみ圧力をかける。漏れる音がスプールキャビティから聞こえる場合、各組立図に従って、ポンプピストンの部品を交換する。 3. 流入T字管の外径 9.525 mmの配管をはずす。T字管の分岐部をふさぐ。流入圧力をT字管にかける。漏れる音が 9.525 mmの配管から聞こえる場合、組立図に従って、ポンプピストンのシールを交換する。 4. 必要に応じて逆止弁の部品を分解、点検、清掃、または交換する。 5. カタログを参照して、効率を維持するための最低ポンプ流入圧力を調べる。
5. マフラーの外側の湿気が高い、または液体が出る。	1. 空気フィルターに水が溜まっている。	1. 空気フィルターの水を抜く

소개

이 사용 및 정비 설명서는 Haskel 에어 증폭 펌프 AA-8, AA-15, AA-30 모델의 설치, 사용, 일반 정비를 돕기 위한 설명서입니다. 작업장의 에어 및 질소 가스를 저속에서 더 높은 압력으로 높입니다.

설명

구동부는 비균형 파일럿 작동식 스톱 밸브에 의해 순환되는 자동 순환 왕복 운동 모터로 되어 있습니다. 구동부는 유입구와 배출구 체크 밸브가 있는 일체형 펌프 피스톤과 직접 연결되어 있습니다. 3가지 모델 모두 큰 구동 피스톤과 작은 펌프 피스톤의 면적비가 유입구 압력을 끌어올리도록 되어 있습니다. 이 면적비는 보통 모델 번호에 나와 있습니다. 따라서 모델 AA-8에서는 이론적으로 펌프 유입구 압력을 구동 압력보다 8배, AA-15 모델에서는 약 15배, 모델 AA-30 모델에서는 30배로 높입니다.

성능

모델 번호와 에어 구동부 압력을 곱하면 유속이 없는 상태(실속)에서 배출 압력이 대략적으로 나옵니다. 하지만 배출구에서 유속이 있는 경우 카탈로그의 해당 모델 데이터에서 볼 수 있듯이 배출 압력이 낮아집니다.

압축비, 체적 효율, 수명

압축비는 펌프 배출구 압력과 유입구 압력의 비(psi 절대값)입니다. 참고: 압축비는 앞서 설명한 '면적비'와는 전혀 관계가 없습니다.

체적 효율은 압축비와 정비례해 감소합니다. 약 12:1 압축비에서 50% 미만으로 떨어집니다. (예를 들어 AA-30 모델은 200 psia 유입구 압력에서 2,400 psia까지 증가시킵니다.) 따라서 연속적으로 사용하는 응용 분야에서는 수명을 최대한 유지하기 위해서 펌프 배출구와 펌프 유입구의 압축비가 가능한 낮아야 합니다.

작업장 에어 습기

일반적인 작업장 에어를 고압으로 끌어올리는 데 심각한 문제가 되는 장애 요인은 습기 농축입니다. 이것은 펌프 구성부의 수명을 떨어뜨립니다. 일반적으로 600-800 psi 이상의 출력이 필요한 경우 건조 상태의 질소가 더 유용합니다. 특정 건조도 데이터에 대해서는 카탈로그를 참조하십시오.

설치

모든 모델을 어떤 위치에도 설치할 수 있습니다. 배기관 소음기는 펌프 구성부 전체에 걸쳐 차가운 에어를 날릴 수 있도록 위치해 있습니다. 소음기를 다른 위치로 옮기지 마십시오.

운행

에어 라인에 윤활유를 칠할 필요가 없고 바람직하지도 않습니다. 순환 밸브 스톱과 구동 에어 배럴은 공장에서 미리 윤활 처리된 상태로 공급됩니다. 스톱 O-링(그림 2, #3)은 때때로 Haskel 28442 윤활유로 칠해주는 것이 좋습니다.

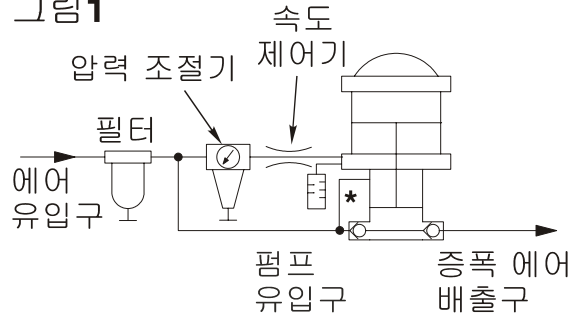
펌프 구성부에는 어떤 종류의 윤활유도 칠하지 마십시오.

에어 유입 시스템

AA-8-C, AA-15-C, AA-30-C 모델에는 에어 유입구 필터 1/2" NPT, 압력 조절기, 게이지, 속도 제어 밸브가 있으며 모두 정격 최대 압력이 **150 psi**입니다.

이들 구성품은 조정되지 않은 유입 에어를 구동 유입구에서 펌프 구성부 유입구로 공급할 수 있도록 그림 1과 같이 구성됩니다.

그림 1



* AA-8 모델에서만 유입 라인도 펌프 피스톤의 맨 위에 연결됩니다.

펌프 구성부

질소에 사용하는 경우 에어 필터에서 라인을 연결하는 펌프 유입구가 제거됩니다. 그 다음 질소가 AA-8

모델에서는 최대 800 psi, AA-15 모델에서는 1,500 psi,

AA-30 모델에서는 3,000 psi로 펌프 유입구에 직접 공급됩니다. Haskel 모델 28728 같이 적절한 작동 압력의 입자 필터를 펌프 유입구에 설치하는 것이 좋습니다.

작동

최대 배출구 실속 압력은 구동부 압력 조절기를 설정하여 제한할 수 있습니다. 하지만 구동 압력이 30 psi보다 낮게 작동하면 허용 범위를 벗어난 저속 순환이 발생할 수 있습니다. 낮은 구동 압력에 사용할 수 있는 제어기(16821 개조품 또는 에어 파일럿 스위치)에 대해서는 공급업체 또는 공장에 문의하십시오.

정밀한 최종 압력 조절을 위해서는 하류 고압 압력 조절기를 설치하는 것이 가장 좋습니다.

펌프 속도

증폭 펌프의 펌프 속도와 순환 속도는 속도 제어 밸브로 제어할 수 있습니다. 이 밸브는 또 증폭 펌프를 정지시키지만 유입 에어 또는 질소가 펌프 구성부를 통과해 배출구로 직접 흘러 시동 전에 균일화가 이루어지게 만드는 온-오프 밸브이기도 합니다.

증폭 펌프 시동걸기 - (그림 1 기준)

1. 속도 제어 밸브를 닫아야 합니다(손잡이가 밸브와 90°로 놓임).
2. 유입 에어 또는 질소가 펌프 구성부 전체에 균일화되고 전체 배출 시스템에 채워지도록 놔두십시오.
3. 균일화된 압력에 더하고 싶은 대략적인 실속 압력을 선택하십시오. 모델 번호에 따라 대략적으로 8, 15, 30으로 나누십시오. 구동 에어 압력 조절기의 게이지에서 이 압력을 설정하십시오(오랫동안 신뢰도를 유지하려면 30 psi 이상이어야 함).
4. 속도 제어 밸브를 열어 증폭 펌프가 배출 시스템에 압력을 가하게 하십시오. 대략적으로 조정된 압력과 모델 번호를 곱한 값에 해당하는 압력에서 실속해야 합니다(AA-8 모델에서는 대략적으로 구동부 psi x 7 + 유입구 psi).
5. 필요에 따라 압력 조절기를 다시 조정하십시오. 배출 압력을 더 정확하고 일정하게 제어하고자 할 경우 고압의 하류 압력 조절기를 설치하십시오.

정비

(해당 조립 도면과 그림 2 참조)

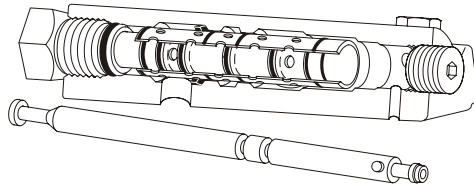
에어 밸브 구성부

다음과 같이 스펀이나 슬리브를 분리하십시오.

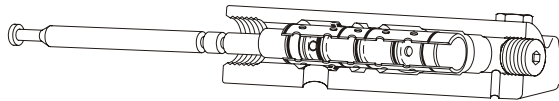
1. 아래쪽 엔드캡에서 에어 배기관 소음기와 이음쇠를 분리하십시오. 스펀을 당겨 빼내십시오. 스펀의 568017 O-링과 배기관 이음쇠 안쪽의 568015 O-링을 검사하십시오. 윤활유를 칠하고 다시 설치하십시오. **이후 분리하기 전에 다시 테스트를 하십시오.**
2. 슬리브와 범퍼(슬리브 안쪽 끝에 있는 고무가 달린 간격 띄우개)를 분리해야 한다면 사진 4-6에 나타난 것처럼 부품 번호 28584 공구 또는 1/8" 지름 황동 막대로부터 구부러진 L자 갈고리를 사용해 분리하십시오.
3. 부품 번호 568020 O-링 또는 범퍼(간격 띄우개)가 파손되었거나 마모되었거나 부풀어오른 경우 교환하십시오.
4. O-링에 Haskel 28442 윤활유를 살짝 바르십시오.
5. 윤활유를 넉넉히 사용해 범퍼(간격 띄우개)를 슬리브에 잡아두십시오. 이때 고무면이 슬리브를 향해야 합니다.
6. 윤활유를 칠한 슬리브와 범퍼를 엔드캡 구멍에 밀어 넣으십시오. 한번에 끝까지 넣어야 합니다. (범퍼가 너무 일찍 슬리브에서 떨어지면 분리하여 다시 그리스를 칠한 후 위 과정을 반복하십시오.).
7. 스펀을 설치하십시오.
8. 소음기와 이음쇠를 다시 설치하십시오.

그림 2

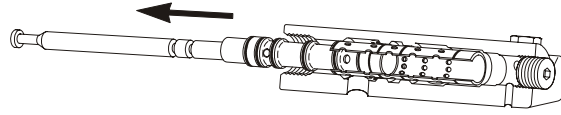
1. 28584 공구와 엔드캡 조립체(부분 단면).



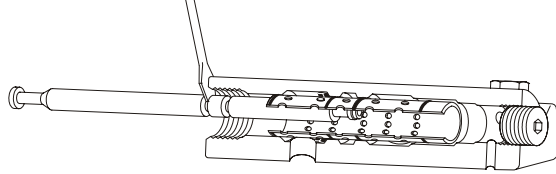
2. 스펀의 첫 번째 줄 구멍에 공구 또는 작은 갈고리를 끼워 넣으십시오.



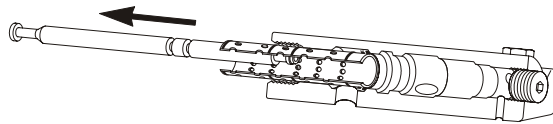
3. 똑바르게 당겨 빼내고 O-링을 검사하십시오. (필요한 경우를 제외하고 4, 5, 6 단계를 진행하지 마십시오.)



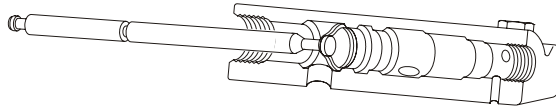
4. 슬리브의 두 번째 줄 구멍에 공구를 끼워넣고 필요하다면 드라이버로 들어올리십시오.



5. 똑바르게 당겨 빼내십시오.



6. 범퍼 가운데를 통해 범퍼 갈고리를 끼워넣고 똑바르게 당겨 빼내십시오.



파일럿 시스템

1. 육각 O-링 씰이 달린 플러그를 분리하십시오.
2. 스프링과 27375 파일럿 스템을 분리하십시오(그림 3).
3. 파일럿 스템과 시트에 이물질이 있는지 검사하십시오. 긴 몸체가 휘었거나 흠집이 났다면 교환하십시오.
4. 물딩한 시트가 파손되었다면 스템을 교환하십시오.
5. 역순으로 조립하십시오.

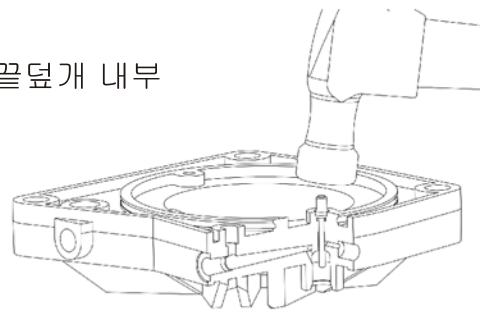
참고: 과도한 누출이 발생하지 않는 한 스템 몸체의 O-링은 교환하지 않는 것이 좋습니다. 이것을 교체하려면 에어 구성부를 분해해야 합니다. 반드시 교체해야 할 경우 그림 4에 나타난 것처럼 주의해서 Tru-Arc 고정 부품을 중심에 맞게 설치해야 합니다. 27375 파일럿 스템 밸브를 설치 도구로 사용하십시오. 고무 밸브가 고정 부품을 향하도록 놓고 가벼운 망치로 밸브의 맨 윗부분을 툭툭 쳐서 고정 부품의 다리를 균일하게 휘도록 만드십시오.

28584 공구. 기울였다가 위로 당겨 빼내거나 뿔족한 집게를 사용하십시오.



그림 3

끝덮개 내부



고정 부품 설치

그림 4

파일럿 제어 밸브 테스트 순서

조립한 후 구동부가 순환하지 않거나 ‘짧게 순환하고’ 멈출 경우 파일럿 밸브가 잘못되었는지 확인하기 위해 다음 테스트를 실시하십시오.

1. 위쪽 엔드캡에서 1/8" 파이프 플러그(부품 번호 17658-2)를 분리하십시오.
2. 0-160 psi 압력 게이지를 설치하십시오.
3. 에어 구동부 유입구에 에어 압력을 가하십시오. 아래쪽 파일럿 밸브가 작동하지 않았다면 게이지 압력이 0으로 나옵니다. 위쪽 파일럿 밸브가 작동하지 않았다면 게이지 압력이 최대 구동 압력이 나옵니다. 파일럿 밸브가 올바르게 작동하면 게이지 압력이 0에서 구동 압력으로 즉시 올라가거나 떨어집니다. 게이지 압력이 천천히 올라가면 아래쪽 파일럿 밸브 또는 스톱 안쪽 끝에 있는 부품 번호 568017 O-링 또는 슬리브 안쪽 끝에 있는 부품 번호 568020 O-링에서 누출이 있음을 나타냅니다. 천천히 떨어지면 위쪽 밸브 또는 파일럿 튜브의 씬이 잘못되어 수리가 필요한 상태임을 나타냅니다. 플러그 외부에서 에어 누출이 있거나 배기관 이음쇠 안쪽의 568015 O-링이 마모되었는지도 점검하십시오.

분해 및 수리

에어 구동부와 에어 피스톤

1. 타이 로드를 분리하십시오. 그 다음 위쪽 캠을 분리하십시오.
2. 에어 배럴과 고정 씬 O-링을 분리하십시오.
3. 에어 피스톤에서 씬을 제거하십시오.

펌프 구성부와 펌프 피스톤

4. 고압 엔드캡을 분리하십시오.
5. 펌프 피스톤에서 핀과 너트를 푸십시오.
6. 추가적인 분해와 피스톤 부품 재설치에 대해서는 조립 도면을 참조하십시오. 어떤 종류의 윤활유도 사용하지 마십시오. 이 부품은 건식으로 작동합니다.
7. 고압 배럴의 구멍을 검사하십시오. 마모되었거나 흠집이 났다면 교환하십시오.
8. 모든 펌프 피스톤 부품을 조립하고 너트를 조이십시오. 이때 배럴 구멍에 들어가 있어야 합니다.

구동부 다시 조립

9. 해당 조립 도면에 따라 에어 구동부의 모든 부품을 검사하고 교환하고 설치하십시오.
10. 에어 배럴에 28442 Haskel 윤활유를 칠하십시오.
11. 타이 로드를 16-18 ft.lb.의 최대 토크로 번갈아(교차해서) 조이십시오.

체크 밸브

해당 조립 도면에 따라 부품을 분리해 청소하고 검사하십시오. 파손된 부품은 교환하십시오.

문제 해결

증상	원인	해결책
1. 낮은 에어 구동부 압력(10-15 psi)에서 작동하지 않습니다.	1. 스톱 O-링(부품 번호 568017)의 마찰이 너무 큼니다.	1. 다시 윤활유를 칠하거나 스톱 O-링을 교체할 필요가 없습니다(그림 2의 1, 2, 3단계에 나온 스톱 분리 방법을 참조).
2. 펌프가 순환하지 않거나 천천히 순환합니다.	1. 플로우/파일럿 튜브에서 누출이 있습니다. 2. 한 개 또는 두 개의 파일럿 밸브가 오작동을 일으켰습니다. 3. 소음기에 잔류물이 누적되었습니다.	1. 플로우/파일럿 튜브에서 O-링을 교환하십시오. 2. 파일럿 밸브를 분리하고 정비 단원에 나온 설명에 따라 검사하고 수리하십시오. 3. 소음기를 분리하고 분해한 후 청소하십시오.
3. '오작동' 또는 이중 순환을 하거나 계속해서 배기 가스가 나옵니다. 4. 증폭 펌프가 데드 헤드(실속)를 하지 않습니다.	1. 유입 에어 공급 라인이 작습니다. 장애 요인이 발생해 구동부 쉘이 올바르게 기능하지 못합니다. 2. 고압 피스톤에서 누출이 있습니다(AA-15, AA-30). 3. 고압 피스톤에서 누출이 있습니다(AA-8). 4. 밸브가 오염되었거나 파손되었는지 점검하십시오. 5. 펌프 유입구에서 압력이 부족합니다.	1. 유입 에어 공급 파이프를 1/2"로 늘리십시오. 다음 순서에 따라 O-링을 교환하십시오(각 단계가 끝난 후 테스트). a. 육각 배기구 이음쇠 내부의 O-링(부품 번호 568015) b. 스톱 O-링(부품 번호 568017) c. 슬리브 O-링(부품 번호 568020) (O-링 분리와 교체에 관한 설명 참조). 2. 구동 에어를 차단하고 소음기와 순환 스톱 을 완전히 분리해 내십시오. 스톱 구멍에서 새는 소리가 들린다면 해당 조립 도면에 따라 펌프 피스톤 부품을 교환하십시오. 3. 유입구 T형 부품의 가지에서 바깥지름이 3/8"인 튜브를 분리하십시오. T형 부품의 가지를 끼우십시오. T형 부품에 유입구 압력을 가하십시오. 3/8" 튜브에서 새는 소리가 들린다면 조립 도면에 따라 펌프 피스톤 쉘 부품을 교환하십시오. 4. 필요에 따라 체크 밸브 부품을 분리하거나 검사하거나 청소하거나 교환하십시오. 5. 효율성을 유지하기 위한 최소 펌프 유입구 압력에 대해서는 카탈로그를 참조하십시오.
5. 소음기 외부에 습기 또는 액체가 과도하게 생깁니다.	1. 에어 필터에 물이 찼습니다.	1. 에어 필터를 비우십시오.

介绍

编制本操作和维护手册的目的在于为单作用单级式 AA-8、AA-15 和 AA-30 型 Haskel 空气增压器的安装、操作和日常维护提供帮助。这些空气增压器可增压工厂用空气或氮气实现高压低流量。

说明

该泵是由不平衡的先导式滑阀实现循环的自动循环往复运动来驱动的。该驱动装置直接连接到带有进口和出口止回阀的集成式抽吸活塞。这三个型号利用大的驱动活塞和小的泵活塞的面积比来提高进口压力。该比率的近似值通过型号来显示。因此，理论上，AA-8 型可将其泵进口压力提高到 8 倍的驱动压力，AA-15 型可提高 15 倍，AA-30 型可提高到约 30 倍。

性能

将型号乘以气驱动压力可简易地估算无流量（停止）时大致的出口压力。但是，随着输出流量，输出压力将会变低，这在产品目录中的个别型号中可以看出。

压缩比与效率以及使用寿命的关系

压缩比是泵输出和泵进口压力的比（psi 绝对值）。注：这和上文讨论的“面积比”完全没有关系。

容积效率的下降和压缩比成正比。在 12:1 压缩比时，容积效率降到 50% 以下(例如，AA-30 型将 200 psia 进口压力提高到 2400

psia)。因此，在连续工作的应用中，泵输出和泵进口压缩比应尽可能合乎实际的低，以实现最佳使用寿命。

车间空气湿度

对提高典型车间气源到高压的一个严格限制是会缩短泵部分使用寿命的水分浓度。一般情况下，如果需要大于 600-800 psi 输出，干燥氮气更为适用。更为详细的有关干燥级别的资料，请参考产品目录。

安装

所有型号可以安装在任何位置。在装配时，已将排气消音器定位好，以便可在整个泵部分吹冷气。不要改变消音器的位置。

润滑

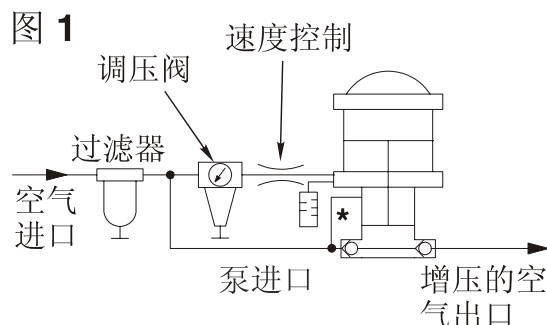
不必也不需要空气管路润滑器。循环阀阀芯和驱动气筒在工厂时已经进行预润滑。建议使用 P/N 28442 专用润滑剂对阀芯 O 形圈（图 2 #3.）进行不定期重新润滑。

在泵部分，没有使用任何类型的润滑剂。

进口气系统

AA-8-C、AA-15-C 或 AA-30-C 型包括进气口过滤器 1/2" NPT、调压阀、压力表和速度控制阀，标称最大压力均为 150 psi。

这些部件根据图 1 已经进行管道连接，以及进口气体未经调压阀直接连到泵的入口。



* 仅在 AA-8 型上进口管线连接到泵活塞顶部。

泵部分

如果氮气将被增压，要从空气过滤器拆下连接管线的泵进口。然后，氮气可直接向 AA-8 型的泵进口（而不是驱动进口）提供 800 psi 压力，向 AA-15 型提供 1500 psi 压力，向 AA-30 型提供 3000 psi 压力。建议在泵进口安装一个适合工作压力的微粒过滤器，如 Haskel 28728 型。

操作

最大出口停止压力可通过设置驱动调节器来限制。但是，低于 30 psi 驱动压力的操作可能会造成极其慢的循环。有关低驱动压力的其它控制（16821 更改或空气导向开关），请咨询经销商或工厂。精确的最终压力调节最好是通过安装在下游的高压调节器来完成。

泵速

泵速或增压器的循环速度可通过速度控制阀控制。该阀也是一个开关阀，用于停止增压器允许进口空气或氮气在启动前直接通过泵部分流到出口以平衡压力。

启动增压器（根据示意图图 1）

1. 速度控制阀应该关闭。（手柄在阀的 90 度处）
2. 允许进口空气或氮气平衡通过泵部分的压力，并充填整个出口系统。
3. 选择要添加到平衡压力的大致停止压力。除以约数值 8、15 或 30（取决于型号）。在驱动空气调节器的压力计上设置这个数值。（要实现长期的的可靠性，不应低于 30 psi）
4. 打开速度控制阀，允许增压器给输出系统增压。其应停止在型号大致倍数的调节压力。（AA-8 将大约驱动 psi x 7 加进口 psi）。
5. 如有必要，重新调整调节器。如果更精确，要不断地控制输出压力，提供高压的下游调节器。

维护

（参考专用装配图和图 2）

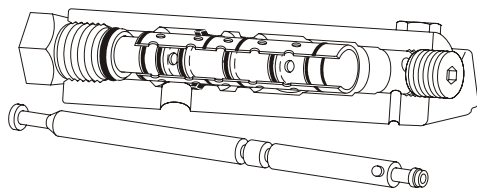
气阀部分

按照以下方式拆下阀芯或套筒：

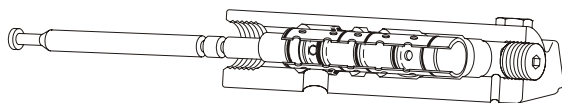
1. 拆下下端盖上的排气消音器和接头。拉出阀芯，检查阀芯上 568015 O 形圈和排气接头内侧的 568015 O 形圈。加专用润滑剂；重新安装；在进一步拆卸前重新测试。
2. 如有必要，使用图 4-6 中所示的工具 P/N 28584 拆下套筒和缓冲垫片（套筒内侧端的橡皮面垫片）或从 1/8" 直径的黄铜棒弯出的 L 型钩。
3. 更换任何有损坏、磨损或膨胀的 568020 O 形圈或缓冲垫片。
4. 使用 Haskel 28442 专用润滑剂润滑 O 形圈。
5. 使用润滑剂，以便使用橡胶侧面套筒将缓冲垫片固定在套筒上。
6. 将润滑的套筒和缓冲垫片一次性完全推入端盖镗孔。（如果缓冲垫片不久就从套筒中脱落，拆下，重新润滑并重复上述步骤）
7. 安装阀芯。
8. 更换接头和消音器。

图 2

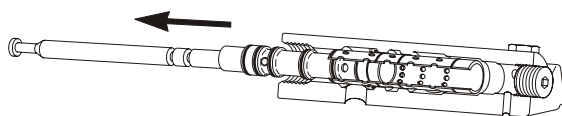
1. 28584 工具和端盖总成（剖面）。



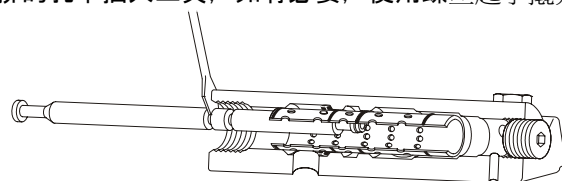
2. 在阀芯的第一排孔中插入工具或小钩。



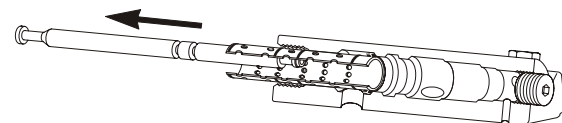
3. 直接拉出。检查 O 形圈。（没有要求时，不必执行步骤 4, 5 和 6）



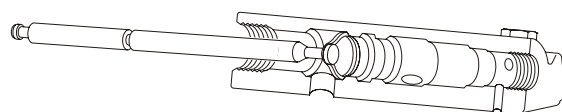
4. 在套筒中的第二排的孔中插入工具，如有必要，使用螺丝起子撬开。



5. 直接拉出。



6. 通过缓冲器中心插入缓冲器钩，并直接拉出。



导向系统

1. 拆下六角 O 形圈密封塞。
2. 拆下弹簧和 27375 导向杆（图 3）。
3. 检查导向杆和垫圈，清理杂质。如果有弯曲或损坏，更换导向杆。
4. 如果模制垫圈受损，更换导向杆和垫圈。
5. 以相反的顺序重新装配。

注：除非出现过量泄漏，否则不建议更换用于导向杆轴部的 O 形圈。这要求拆卸驱动部分。如果需要更换，在安装 Tru-Arc 护圈时，要小心谨慎，如图 4 所示。将导向杆 27375 作为辅助工具使用。将橡皮阀面放在护圈上，使用轻型锤轻轻敲击阀的顶部，以便均匀地使护圈的支脚弯曲。



图 3

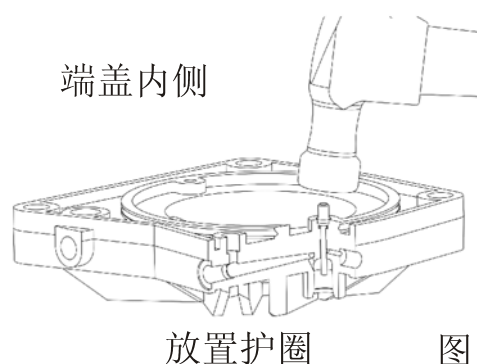


图 4

换向控制阀的测试程序

重新装配后，如果泵不循环或循环周期短，以下测试程序将帮助判断换向阀哪部分有故障。

1. 拆下顶端盖中的 17658-2 1/8" 管塞。
2. 安装 0-160 psi 压力表。
3. 接通驱动用压缩空气。如果下导向阀没有启动，压力表读数为零。如果上导向阀没有启动，压力表读数为最大导向压力。导向阀正常工作时，压力表的读数在零与最大导向压力之间即刻上下波动。压力表读数的缓慢升高表示下导向阀或阀芯内部端上的 568017 O 形圈或套筒内部端上的 568020 O 形圈泄漏。压力的缓慢降低表示上阀或导向管端密封件出现故障，需要修理。也要检查插塞外部是否空气泄漏或排气接头内侧的 568015 O 形圈是否磨损。

拆卸和修理：

气驱动部分和空气活塞

1. 拆下四个连接螺栓。然后拆下顶盖。
2. 拆下缸套和静密封 O 形圈。
3. 拆下空气活塞上的密封。

泵部分和泵活塞

4. 拆下高压端盖。
5. 拆下泵活塞上的销和螺母。
6. 活塞零件的进一步拆卸和重新安装，参见装配图不要使用任何类型的润滑剂。这些零件实行干运转。
7. 检查高压筒的内膛。如有磨损或划伤，予以更换。
8. 装配所有泵活塞零件，并拧紧螺母，同时将其限制在筒内膛内。

驱动装置重新装配

9. 根据专用装配图，检查、更换和安装气驱动部分中的所有零件。
10. 使用28442 Haskel 专用润滑剂重新润滑缸套。
11. 交替地(成十字形) 扭转气驱动拉杆到16-18 英尺磅的最大扭矩。

止回阀

根据专用装配图，拆下、清洁并检查零件。如有任何零件损坏，予以更换。

故障诊断指南

故障现象	原因	修理
1. 在低驱动压力时不运行 (10 - 15 psi)	1. 阀芯 O 形圈 568017 的过度摩擦。	1. 需重润滑或更换 阀芯 O 形圈。（参见图 2, 步骤 1, 2 和 3 中的阀芯拆卸的说明）
2. 泵不循环，或缓慢循环。	1. 气流管和/或导向管泄漏 2. 表明一个或两个导向阀出现故障。 3. 消音器中残渣堆积。	1. 更换气流管或导向管上的 O 形圈。 2. 拆下导向阀，根据说明书的维护章节检查并修理。 3. 拆下消音器，拆卸并清洁。
3. “故障”循环或双循环或连续排气放气。 4. 装置不停机（停止）。	1. 小进口供气管线。限制使驱动密封件无法正常起作用。 2. 高压活塞泄漏 (AA-15, AA-30)。 3. 高压密封泄漏 (AA-8)。 4. 单向阀是否受污染或损坏。 5. 泵进口压力不足。	1. 提高气驱动进口管道 1/2"。测试。按照以下顺序更换 O 形圈。（每一步后进行测试）： a. 六角排气口接头内的 568015 O 形圈。 b. 阀芯 O 形圈 568017。 c. 套筒 O 形圈 568020。（参见拆下和更换 O 形圈的说明。） 2. 彻底关闭驱动空气，并拆下消音器和循环阀芯。仅向泵进口施加压力。如果阀芯腔的流体泄漏声音可以听见，根据专用装配图更换泵活塞零件。 3. 拆下进口三通管处的 3/8 外径管。堵塞三通管的支管。施加进口压力到三通管。如果 3/8 管泄漏声音可以听见，根据装配图更换泵活塞密封零件。 4. 根据需要拆下、检查、清洗并更换止回阀零件。 5. 有关保持效率的最低泵进口压力，参见产品目录。
5. 消音器外部水汽或液体过多。	1. 空气过滤器充满水。	1. 排泄空气过滤器。

Operating and Maintenance Instructions

CE Compliance Supplement

SAFETY ISSUES

- A. Please refer to the main section of this instruction manual for general handling, assembly and disassembly instructions.
- B. Storage temperatures are 25°F – 130°F (-3.9°C – 53.1°C).
- C. Lockout/tagout is the responsibility of the end user.
- D. If the machine weighs more than 39 lbs (18 kg), use a hoist or get assistance for lifting.
- E. Safety labels on the machines and meanings are as follows:



General Danger



Read Operator's Manual

- F. In an emergency, turn off the air supply.
- G. Warning: If the pump(s) were not approved to ATEX, it must NOT be used in a potentially explosive atmosphere.
- H. Pressure relief devices must be installed as close as practical to the system.
- I. Before maintenance, liquid section(s) should be purged if hazard liquid was transferred.
- J. The end user must provide pressure indicators at the inlet and final outlet of the pump.
- K. Please refer to the drawings in the main instruction manual for spare parts list and recommended spare parts list.

Our products are backed by outstanding technical support, and excellent reputation for reliability, and world-wide distribution.

私達の製品は、傑出した技術サポート、確立された名声と信頼、そして世界的な組織に裏打ちされています。

Haskel 제품은 우수한 기술 지원, 뛰어난 신뢰성 평가, 전세계 유통망 같은 장점이 있습니다.

我们的产品以强大的技术支持，质量可靠的良好信誉和全球范围内的经销商网络作后盾。

LIMITED WARRANTY

Haskel manufactured products are warranted free of original defects in material and workmanship for a period of one year from the date of shipment to first user. This warranty does not include packings, seals, or failures caused by lack of proper maintenance, incompatible fluids, foreign materials in the driving media, in the pumped media, or application of pressures beyond catalog ratings. Products believed to be originally defective may be returned, freight prepaid, for repair and/or replacement to the distributor, authorized service representative, or to the factory. If upon inspection by the factory or authorized service representative, the problem is found to be originally defective material or workmanship, repair or replacement will be made at no charge for labor or materials, F.O.B. the point of repair or replacement. Permission to return under warranty should be requested before shipment and include the following: The original purchase date, purchase order number, serial number, model number, or other pertinent data to establish warranty claim, and to expedite the return of replacement to the owner.

If unit has been disassembled or reassembled in a facility other than Haskel, warranty is void if it has been improperly reassembled or substitute parts have been used in place of factory manufactured parts.

Any modification to any Haskel product, which you have made or may make in the future, has been and will be at your sole risk and responsibility, and without Haskel's approval or consent. Haskel disclaims any and all liability, obligation or responsibility for the modified product; and for any claims, demands, or causes of action for damage or personal injuries resulting from the modification and/or use of such a modified Haskel product.

HASKEL'S OBLIGATION WITH RESPECT TO ITS PRODUCTS SHALL BE LIMITED TO REPLACEMENT, AND IN NO EVENT SHALL HASKEL BE LIABLE FOR ANY LOSS OR DAMAGE, CONSEQUENTIAL OR SPECIAL, OF WHATEVER KIND OR NATURE, OR ANY OTHER EXPENSE WHICH MAY ARISE IN CONNECTION WITH OR AS A RESULT OF SUCH PRODUCTS OR THE USE OF INCORPORATION THEREOF IN A JOB. THIS WARRANTY IS EXPRESSLY MADE IN LIEU OF ALL OTHER WARRANTIES OR MERCHANTABILITY AND FITNESS FOR A PARTICULAR PURPOSE OR OTHERWISE, OTHER THAN THOSE EXPRESSLY SET FORTH ABOVE, SHALL APPLY TO HASKEL PRODUCTS.

Haskel International Inc.
100 East Graham Place
Burbank, CA 91502 USA



Tel: 818-843-4000
Email: sales@haskel.com
www.haskel.com