

Haskel



H-Drive
液压驱动气体增压器

H-Drive

气体增压器技术的未来

汉斯克 H-Drive 气体增压器基于更安全、更可靠、更经济的设计理念，专业用于压缩各种气体，以满足各行业对各种气体高压压缩和各种临界气体增压的应用需求。

H-Drive 显著的改善了高压气体方面的处理能力。其在材料和结构的设计，既满足了安全要求又具有使用寿命长特点，因此在可持续运行方面受到了尖端监管机构的认可。这样的设计也为液压驱动气体增压器带来最高的流量和最低的保养成本。它率先引入了互换式模块气体单元的理念，并同样保持高安全性和稳定性，符合您对世界领先的高压气流和储能技术的期望。

此项设计的核心来源于汉斯克在高压气体密封和压缩领域70多年来经过实践证明的丰富经验。独特的密封设计带来优良的气密性和无染污的压缩*。独特设计的密封装置具有自润滑功能，不需要额外润滑，确保了气体的干净度。

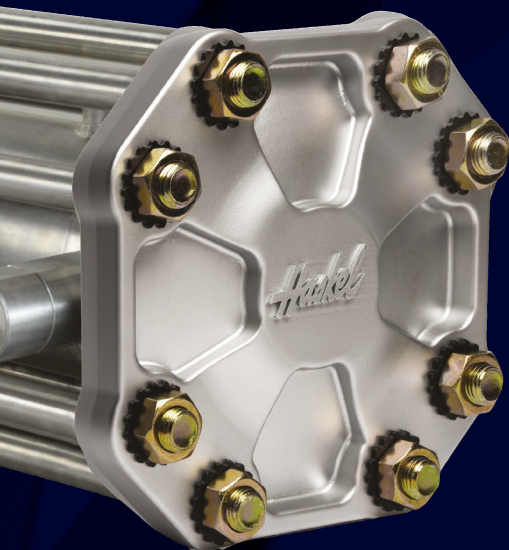
将高压气体在您需要的时候准确地带到您需要的地方。

无论是处理氢气、CNG、氮气、氩气、氦气或其他气体，从替代车辆加注到长管拖车供应和氢气覆盖，H-Drive 都设立了可靠性的标杆。

作为世界最新水平的产品它设立了灵活性的标准，模块化设计给系统设计带来极大的灵活性和升级的便利性，方便客户在需要进行定制配置。

*少量气体漏泄对于所有气体活塞密封都是正常的。因密封装置上带有一些微小颗粒会传递到气体出口里，但可以通过安装微粒过滤器轻松的将颗粒去除。

特性和益处



- 专为高压气体应用设计，可处理多种的工业气体。
- 耐氢材料可阻止氢脆现象
- 满足加氢站需要最少数量的增压器的要求
- 强大的设计，适合持续重负荷使用
- 模块化设计3 个互换式气体单元带来 6 种配置
- 无泄漏、无污染压缩
- 维护简单 - 无需润滑，仅需简单清洁
- 比隔膜压缩机更经济划算
- 无连续启动/停止问题
- 可作为一个交钥匙增压压缩站交付或作为增压器模块无缝整合到 OEM 包中。
- 可通过全球性的服务网络获取服务和支持。
- 通过ATEX标准认证
- CE 标志

性能

H-Drive 设计可在不同运行压力下带来最佳性能，同时兼备效率和易维护性。

密封装置的设计能够超长使用寿命。合成材料科技确保在持续重负荷应用中实现最佳的性能。

经优化过的功能设计可适用于广泛的气体应用，包括氢气等特殊气体。

此产品系列中，模块化双作用式单级和两级增压模块可实现高达 15,000 psi (1,034 bar) 的高压压力。

即可作为单个单元或也可整合到标准定制的工程撬装上。H-Drive 前端进气无需隔膜压缩机即可实现高压，成为加氢燃料站的明智之选。

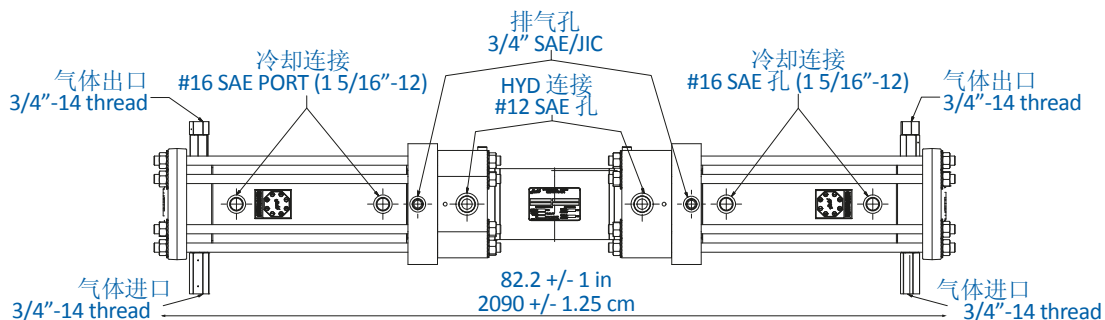
性能表

型号	性能			参考性能 (速度介于 15 and 22 循环/分)					
	最小进气	最大出气	气 最大循环	推荐进	出气	流量	进气	出气	流量
	psi (bar)	psi (bar)		psi (bar)	psi (bar)	scfm (m ³ /hr)	psi (bar)	psi (bar)	scfm (m ³ /hr)
HGD-150	50 (3.45)	4500 (312)	6:1	200 (14)	1000 (70)	100 (170)	800 (55)	3200 (221)	310 (487)
HGD-90	50 (3.45)	10,000 (690)	6:1	500 (35)	2900 (200)	87 (148)	1400 (97)	6400 (441)	189 (297)
HGD-63	100 (6.9)	15000 (1034)	6:1	3350 (231)	12700 (876)	205 (348)	6000 (413)	13050 (900)	400 (680)
HGT-150/90	50 (3.45)	10,000 (690)	36:1	130 (9)	4700 (324)	30 (51)	290 (20)	7500 (517)	61 (103)
HGT-150/63	50 (3.45)	15000 (1034)	36:1	290 (20)	6500 (448)	59 (100)	400 (28)	10000 (690)	80 (136)
HGT-90/63	50 (3.45)	15000 (1034)	36:1	700 (48)	12700 (876)	51 (87)	1200 (82)	13050 (900)	88 (150)

详情的液压驱动要求和冷却要求，请联系汉斯克

尺寸和连接

型号	连接				
	进气 出气连接	气体进口 连接	气体出口 连接	冷却液 连接重量	额定
所有型号	#12 SAE	3/4"-14 thread NPSM	3/4"-14 thread NPSM	#16 SAE	1200 (545)



型号和配置

型号	双作用式	两级式
HGD	-150	
HGD	-90	
HGD	-63	
HGT		-150/90
HGT		-150/63
HGT		-90/63

H G T - 1 5 0 / 6 3

类型

HGD = 双作用式、单级增压

HGT = 两级增压

-XX = 双作用式

-XX/XX = 两级转换

接近开关 - 防爆式开关单独供应。

每个增压器需要 2 个。



汉斯克和

Haskel隶属于Ingersoll Rand。Ingersoll Rand（纽约证券交易所代码：IR）通过创造舒适、可持续和高效的环境来提高生活品质。我们的员工和我们的品牌家族 - 包括ClubCar®、IngersollRand®、ThermoKing®和Trane® —— 共同致力于提高家庭和建筑物的空气质量和舒适度；运输和保护食品和易腐食品；并提高工业生产力和效率。我们致力于实现一个充满可持续发展和持久成果的世界。



汉斯克国际

100 East Graham Place
Burbank, CA 91502 USA
电话：818-843-4000 / 传真：818-556-2549 或 818-841-4291
Email: sales@haskel.com
www.haskel.com

汉斯克欧洲有限公司

North Hylton Road
Sunderland SR5,3JD, England UK
电话：44-191-549-1212
Email: sales@haskel.co.uk
www.haskel-europe.com

汉斯克中东

Middle East FZE
P.O. Box 262384 Jebel Ali, Dubai, United Arab Emirates
电话：971-4886-2686 / 传真：971-4886-2684
Email: sales@haskel.ae
www.haskel.ae

汉斯克亚洲

Asia Pte Ltd
510 Thomson Road, #13-01, SLF Building
Singapore 298135
DID: 6568 2842
电话：65-6455-7559 / 传真：65-6455-2841
Email: sales@haskel.com.sg
www.haskel.com.sg

如欲获取关于我们高压产品的更多信息，
请访问 Haskel.com 或联系您当地的汉斯克代表。

haskel.com sales@haskel.com