

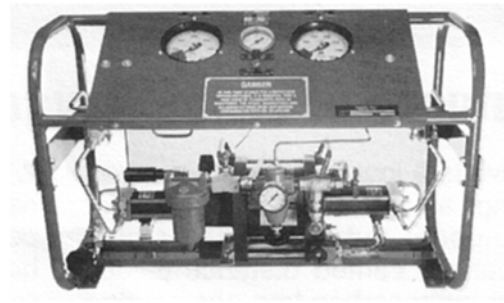
Performance and Specifications

性能および仕様

성능와기술 규격

性能和规格

- Air Driven Oxygen Booster Unit Model 26968
- 空気駆動 酸素昇圧ユニット
モデル26968
- 에어 구동식 산소 부스터
모델 26968
- 气动氧气增压泵装置26968型



Introduction

Filling aircraft on-board O₂ cylinders for commercial, military and private fleets. Transferring O₂ into various high pressure receivers for deep ocean diving support, commercial or military. These are just two examples of the uses for Model 26968 oxygen boosters that have provided cost savings and increased safety for many years.

This model will pump from high or medium pressure sources and will also function effectively to collect and transfer the gas from partially depleted supply cylinders to “top off” other cylinders to maximum pressure. Conventional industrial, shipboard or contractor type compressed air sources are normally used for power. All motive power and controls are completely pneumatic with no electrical connections required.

The basic booster is two-stage, rated for continuous duty compression ratios of over 15:1, intermittent to 40:1.

A pneumatic control package continually monitors both inlet cylinder pressure and outlet receiver pressure, stopping the booster automatically when desired outlet or minimum inlet pressure is reached, permitting unattended operation.

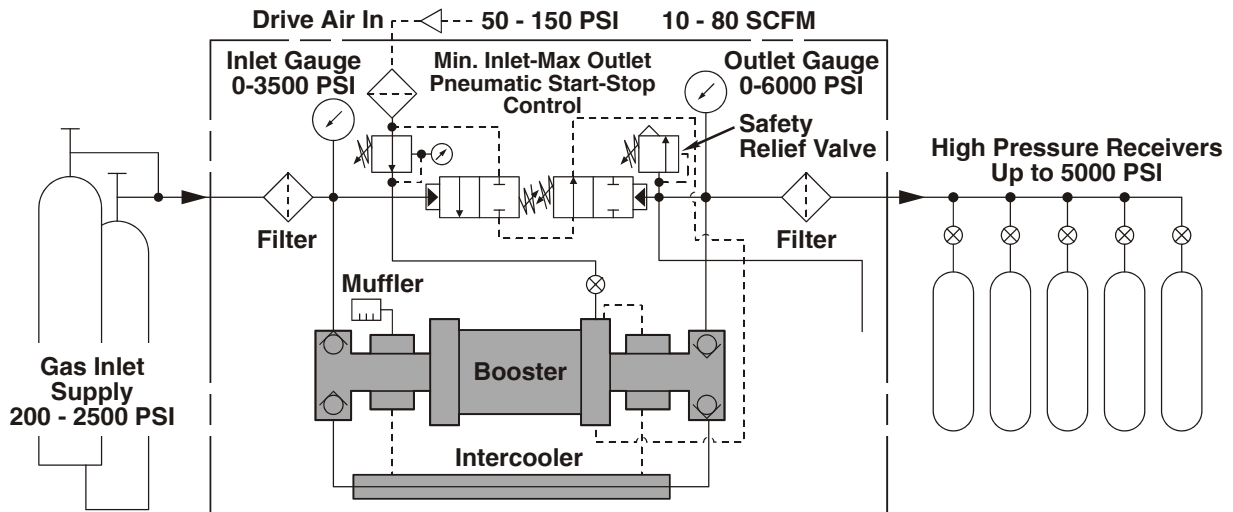
Features of 26968 Oxygen Booster Unit

1. Drive unit is a low friction, slow speed cycling air cylinder, designed for continuous duty without airline lubrication. Vented distance pieces insure hydrocarbon-free gas section operation. High pressure oxygen seals are wear compensating, immune to sudden failure and operate completely non-lube, oil free.
2. Very cold air (as low as -20°F) is a natural byproduct from the air powered drive exhaust. This frigid exhaust air is channeled through a system of cooling jackets and interstage cooler, resulting in high pressure cylinder temperatures well below limits needed for long life of critical parts.
3. Inlet gas supply pressure acts directly through the opposed piston construction to assist the air drive during the compression stroke, conserving power required by the drive in direct proportion to the gas supply pressure.

CAUTION: High pressure gas can be dangerous if improperly handled.

Refer to Haskel Oxygen Best Practices, document number QAD-154, for specific circuit recommendation for oxygen systems.

Typical Application



Basic Schematic Haskel Oxygen Booster Unit Model 26968

Performance

| Examples of Performance with Air Drive Power of 50 SCFM (C) Air Flow at Drive Pressure Indicated | | | | |
|--|------------|-------------------------------|------|------|
| Oxygen Gas Pressure - PSI | | Oxygen Outlet Gas Flow - SCFM | | |
| Inlet | Outlet (B) | Air Drive PSI | | |
| | | 60 | 80 | 100 |
| 250 | 1500 | 3.5 | 4.0 | 4.0 |
| 250 | 2000 | 2.1 | 3.6 | 3.6 |
| 250 | 3000 | (A) | (A) | 2.5 |
| 1000 | 1500 | 8.7 | 14.7 | 15 |
| 1000 | 2500 | (B) | 9.7 | 13.7 |
| 1000 | 3500 | (B) | 9.6 | 13.6 |
| 1500 | 2000 | (B) | 14.7 | 20.7 |
| 1500 | 2500 | (B) | (B) | 16.1 |
| 1500 | 3000 | (B) | (B) | (B) |
| 2000 | 2500 | (B) | (B) | 21.6 |

(A) Outlet stall (maximum **outlet** pressure is: Air Drive PSI x 30 plus 2 x Gas Inlet PSI).

(B) Interstage stall (maximum gas **inlet** pressure is: Air Drive PSI x 15 **if** outlet exceeds Air Drive PSI x 30. If it does not, maximum gas inlet is Air Drive PSI x 30).

(C) If less air flow is available, outlet gas flow rates will decrease accordingly.

Specifications

Booster: Air driven, balance opposed piston type, two stage.

High Pressure Oxygen Chambers: Non-lube, hydrocarbon-free, triple sealed and vented from the drive air chest.

High Pressure Sections, Tubing & Fittings: Stainless steel, 5,000 psi maximum oxygen working pressure.

Air Drive Section: No oiling required, corrosion resistant factory lubed at assembly, 150 psi maximum drive pressure.

Particle Filters: Inlet and outlet gas: 10 micron. Brass/bronze construction.

Gauges: Stainless steel tube, solid front 4-1/2" dial size

Port Sizes: Inlet and outlet gas 3/8" SAE female; Air Drive: 1/2" NPT female.

Control Range Adjustment:

Inlet minimum: 150 to 850 psi cutout.

Outlet maximum: 800 to 5,000 psi cutout.

Safety relief (outlet): 800 to 5,000 psi.

Cooling: With air exhaust to both stages and intercooler.

Noise: 80 db range pulses, depending on working pressure (measured at 30 inches from booster).

Maintenance: Simple seal kit replacement.

Installation: No special foundation, no tie down required and no electrical connections.

はじめに

軍用及び民間の航空機用酸素の充填。軍用及び民間用の深海潜水のための各種高圧容器への酸素の移送。以上はモデル26968酸素昇圧装置の適用例のごく一部です。この設備は経費の節減と安全性の向上のため、長い間使われてきました。

このモデルは高圧または中圧の酸素源からの気体の搬送に使われたり、途中まで使用され残量が減っているポンペの気体をほかのポンペを最高圧で満たすのに効果的に使われたりします。従来の工業用、船積み用、土建用コンプレッサーの圧縮空気源が通常動力として使われます。原動力と制御はすべて空気により行われ、電気の接続は一切ありません。

基本的な昇圧設備は二段で、連続負荷圧縮比は定格で15：1以上、断続では40：1です。

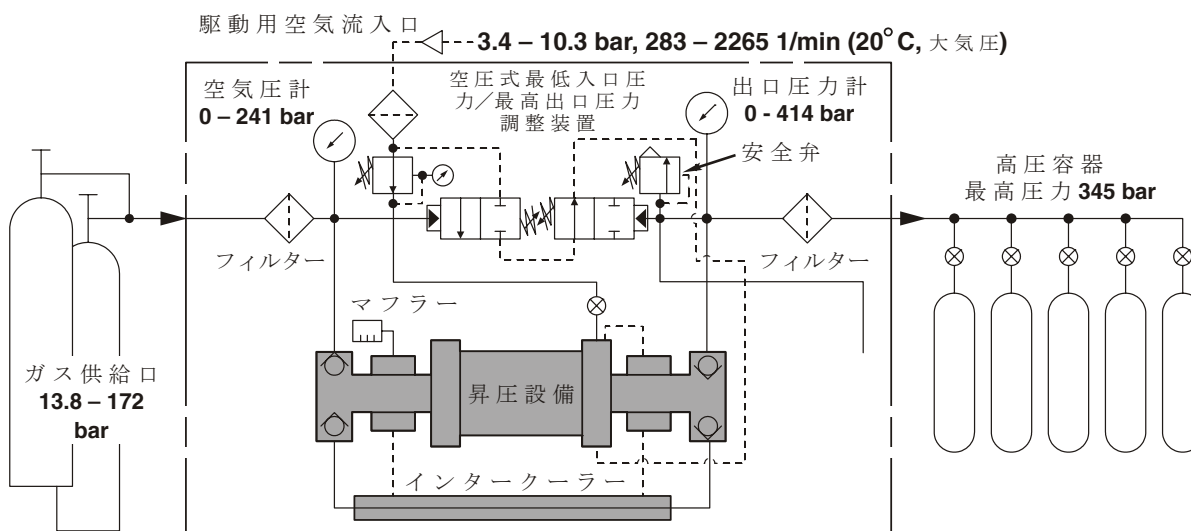
空気式制御装置は、入口シリンダー圧力、出口容器圧力を連続的に測定し、出口圧力が予定の圧力に達するか、入り口圧力が最低圧力になったとき、自動的に昇圧を停止します。これにより、運転作業に立ち会わずに自動運転することが出来ます。

26968 酸素昇圧ユニットの特徴

1. 駆動部は摩擦の少ない、低速の回転式空気シリンダーで、駆動用空気系に潤滑を行うことなく連続的に使用できます。空気抜き付きのディスタンスピースにより、炭化水素を含まない気体での運転を確実にします。高圧酸素のシールは磨耗補正式で、突然の故障にも対応し、完全に潤滑油無しで運転できます。
2. 極低温空気（最低 -29°C）は、圧縮空気駆動の排気の副産物です。この冷凍空気は除熱ジャケット、中段冷却機に使用されます。これにより、高圧シリンダーの温度を重要なパーツの寿命を長くするために必要な温度より十分低く保つことができます。
3. 供給側の気体の圧力は直接ピストンに対して働き、圧縮行程では空気駆動を補助するように作用します。これにより、駆動に必要な動力を供給圧力のそのままの割合で軽減します。

警告：高圧の気体は、危険です。正しい取り扱いをしてください。

代表的な応用例



ハスケル酸素昇圧ユニット、モデル26968の基本的な構成

性能

| 記載の空気圧、流量1416 l/min (20°C,大気圧) の 駆動空気を用いた時の性能の例 | | | | |
|--|-------|-------------------------|-----|-----|
| 酸素気圧 (bar) | | 酸素出口流量 l/min (20°C,大気圧) | | |
| 入口 | 出口(B) | 空気駆動圧力 (bar) | | |
| | | 4.1 | 5.5 | 6.9 |
| 17.2 | 103 | 99 | 113 | 113 |
| 17.2 | 138 | 59 | 102 | 102 |
| 17.2 | 207 | (A) | (A) | 71 |
| 69 | 103 | 246 | 416 | 425 |
| 69 | 172 | (B) | 275 | 388 |
| 69 | 241 | (B) | 272 | 385 |
| 103 | 138 | (B) | 416 | 586 |
| 103 | 172 | (B) | (B) | 453 |
| 103 | 207 | (B) | (B) | (B) |
| 138 | 172 | (B) | (B) | 612 |

(A) 出力停止（最高出口圧力は、駆動空気圧力×30+2×入口圧力）

(B) 中段停止（最高ガス入口圧力は、出口圧力が駆動空気圧力×15を越える場合は、駆動空気圧力×15。それ以外の場合は、最高ガス入口圧力は駆動空気圧力×30）

(C) 空気流量が不十分な場合、出口ガス流量はほぼ比例して減少します。

仕様

昇圧：空気駆動、均衡対向ピストン型、2段

高圧酸素室：無潤滑、炭化水素混入なし、三重シール、駆動用空気室から別途通気

高圧部、配管及び継ぎ手：ステンレス最高酸素使用耐圧345 bar

空気駆動部：無給油、組立時に防食潤滑、最高駆動空気圧力10.3 bar

粉塵フィルター：ガス入口および出口、5 m、全ステンレス製

圧力計：ステンレス配管、前面ソリッド、盤面直径114 mm

配管接続口：ガス入口および出口：1/4B (8A) NPT内ネジ、駆動空気：1/2B (15A) NPT内ネジ

制御調整範囲：

入口最低圧力：10.3～58.6 bar 停止

出口最高圧力：55.1～345 bar 停止

安全弁（出口）：55.1～345 bar

冷却：排気により両段およびインタークーラー

騒音：80 db 程度で上下あり、作動圧力による。（昇圧機から76 cm の位置で測定）

保守：シールキットで容易に交換可能

据付：特別な基礎、固定は不要。電気接続不要。

소개

민간 항공기, 군용 항공기, 항공사 항공기에 탑재되는 산소통에 산소를 공급하거나 민간용이나 군용 심해 잠수 장비를 위한 다양한 고압 장비에 산소를 공급합니다. 이러한 용도는 수년 동안 비용 절감과 안전성 향상에 기여해 온 모델 26968 산소 부스터의 수 많은 사용 분야 중 한 예에 불과합니다.

이 모델은 고압/중압 공급원으로부터 산소를 공급하며 효과적으로 기능하여 부분적으로 소비된 공급 가스 실린더로부터 가스를 수거하고 옮겨 다른 실린더를 가득 채우고 압력을 최대화합니다. 보통 동력을 위해 기존의 산업용, 선박용, 잠수함용 압축 공기 공급원을 사용합니다. 모든 구동력과 제어 장치는 전적으로 공기압으로만 작동하며 전원 연결이 필요 없습니다.

기본 부스터는 2단으로 되어 있으며 연속 작동 압력비는 15:1이 넘고 간헐적 작동 압력비는 40:1에 이릅니다.

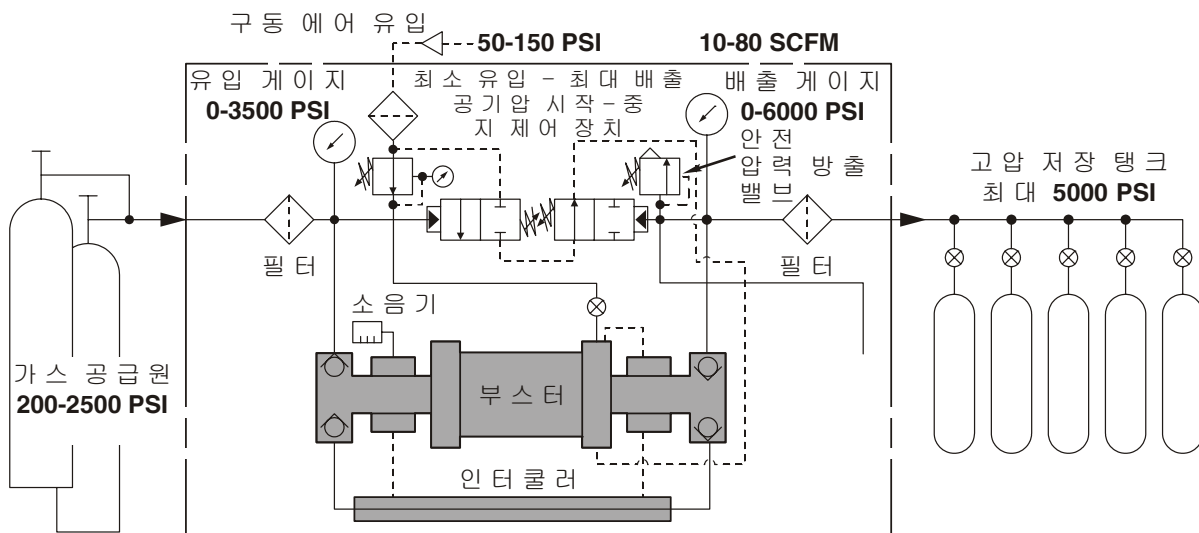
공기압 제어 장치가 연속적으로 유입측 실린더 압력과 배출측 저장 탱크 압력을 모두 모니터링하며 원하는 배출 압력 또는 최소 유입 압력에 도달했을 때 펌프를 중지시키므로 무인 작동이 가능합니다.

26968 산소 부스터의 특징

1. 구동부는 마찰이 적고 속도가 느린 순환 에어 실린더로 에어 라인의 윤활 처리 없이 연속 작동하게 설계되어 있습니다. 통기구가 나있는 간격 띄우개가 가스 구성부가 작동할 때 탄화수소가 발생하지 않도록 해줍니다. 고압 산소 씰은 마모 보정력이 있고 갑작스런 파괴가 발생하지 않으며 윤활제와 오일이 전혀 없이 작동합니다.
2. 에어 구동식 구동부의 배기구에서는 매우 온도가 낮은(-20°F 정도) 공기가 자연적으로 발생합니다. 이처럼 몹시 차가운 배기 공기는 냉각 덮개와 단계간 냉각기로 구성된 시스템을 통해 흘러 고압 실린더 온도가 주요 부품의 장기간 수명에 필요한 한도보다 훨씬 낮도록 해줍니다.
3. 유입 가스 공급 압력이 상대 피스톤에 직접 작용하여 압축 운동 중에 공기가 잘 구동하게 돕습니다. 따라서 구동에 필요한 힘이 가스 공급 압력과 정비례해 절약됩니다..

주의: 고압 가스를 부적절하게 다루면 위험할 수 있습니다.

일반적인응용 예



Haskel 산소 가압 장치 모델 26968 구성도

성능

| 에어 구동 압력별 50 SCFM 에어 유속의 에어 구동력에 따른 성능 예 | | | | |
|--|-------|-------------------|------|------|
| 산소 가스 압력(PSI) | | 산소 배출 가스 유속(SCFM) | | |
| 유입 | 배출(B) | 에어 구동부(PSI) | | |
| | | 60 | 80 | 100 |
| 250 | 1500 | 3.5 | 4.0 | 4.0 |
| 250 | 2000 | 2.1 | 3.6 | 3.6 |
| 250 | 3000 | (A) | (A) | 2.5 |
| 1000 | 1500 | 8.7 | 14.7 | 15 |
| 1000 | 2500 | (B) | 9.7 | 13.7 |
| 1000 | 3500 | (B) | 9.6 | 13.6 |
| 1500 | 2000 | (B) | 14.7 | 20.7 |
| 1500 | 2500 | (B) | (B) | 16.1 |
| 1500 | 3000 | (B) | (B) | (B) |
| 2000 | 2500 | (B) | (B) | 21.6 |

(A) 배출 실속: 최대 배출 압력 = 에어 구동 압력, PSI x 30 + 가스 유입 압력, PSI

(B) 단계간 실속: 최대 가스 유입 압력 = 에어 구동 압력, PSI x 15(배출 압력이 공기 구동 압력, PSI x 30보다 큰 경우). 그렇지 않은 경우, 최대 가스 유입 압력 = 에어 구동 압력, PSI x 30.

(C) 더 낮은 에어 유속을 이용할 수 있는 경우 배출 가스 유속이 정비례로 감소합니다.

기술 규격

부스터: 에어 구동식, 균형 대립형 피스톤, 2단계 작동.

고압 산소 챔버: 윤활유를 사용하지 않고 탄화수소가 없으며 3중 씰로 밀봉되어 있고 구동 에어 저장통에서 통기구가 나옴.

고압 구성부, 튜브, 이음쇠: 스테인레스 스틸로 되어 있고 최대 산소 작동 압력은 5,000 PSI.

에어 구동부: 오일을 칠할 필요가 없고 조립할 때 내식성 윤활 처리가 되어 있으며 최대 구동 압력은 150 PSI.

입자 필터: 유입/배출 가스: 5 마이크론. 모두 스테인레스 스틸로 되어 있음.

게이지: 스테인레스 스틸 튜브. 견고한 정면 4-1/2" 크기 다이얼.

유입구/배출구 크기: 유입/배출 가스: 1/4" NPT 암컷, 에어 구동부: 1/2" NPT 암컷.

제어 범위 조절:

유입구 최소: 150-850 PSI 안전 차단

배출구 최대: 800-5,000 PSI 안전 차단

안전 압력 방출(배출구): 800 – 5,000 PSI

냉각: 배기 공기로 두 개의 단계와 인터쿨러를 냉각.

소음: 작동 압력에 따라 30 dB 범위 펄스(부스터에서 30 in 거리에서 측정).

정비: 간편한 씰 키트 교체.

설치: 특별한 설치 바닥이 필요 없고 고정시킬 필요도 없으며 전원을 연결하지 않음.

简介

为商业、军事和私人飞机灌充机上氧气瓶；为深海潜水、商业和军事用途将氧气传输到各种高压储气瓶。这些仅仅是26968型氧气增压泵的两个应用示例。多年来，该型增压泵即节约了成本又提高了安全。

该型产品可抽吸高压或中压气源，也可有效地从部分已消耗的供给气瓶收集气体，并将该气体传输到其它气瓶使其达到最大压力。传统的工业用、船用或压缩机用压缩空气源，通常被用作动力。所有原动力和控制完全是气动，不需要任何电气连接。

该装置的主要设备-增压泵是两级式的，连续工作时提供大于15:1的压缩比，间歇式工作时提供40:1的压缩比。

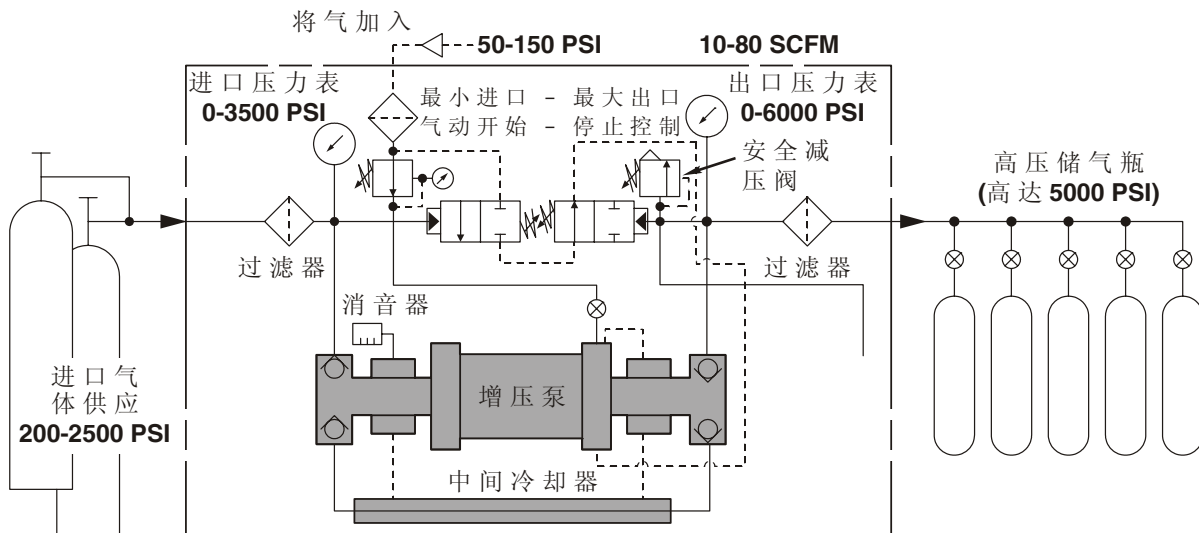
气动控制组件可持续监控气瓶进口压力和储气瓶出口压力，当到达所需出口压力或最小进口压力时，会自动停止增压泵，可无人操作。

注意： 如果高压气体处理不当，将会非常危险。

26968 型氧气增压泵的特性

1. 驱动装置是一个低摩擦低速循环的气缸，专门为连续工作而设计，无需空气管路润滑。通风隔板可确保气体部分的操作无碳氢化合物。高压氧气密封件耐磨损，避免意外故障，并可完全无润滑剂和润滑油操作。
2. 低温空气（低到 -20°F ）是气驱动排气的副产品。此低温排气通过冷却套管和中间冷却器系统形成低于限制的高压气瓶温度，使主要零件能经久耐用。
3. 在压缩冲程过程中，进口气源压力直接作用于对称活塞，从而协助气体驱动，保持驱动所需动力和供气压力成正比。

典型应用



26968型 HASKEL 氧气增压泵的基础原理图

性能

| 性能示例 (使用所示气体驱动压力时 50 SCFM(C) 气体流量的气体驱动力) | | | | |
|--|-------|--------------|------|------|
| 氧气压力 - PSI | | 出口氧气流量 - SFM | | |
| 进口 | 出口(B) | 气驱动 - PSI | | |
| | | 60 | 80 | 100 |
| 250 | 1500 | 3.5 | 4.0 | 4.0 |
| 250 | 2000 | 2.1 | 3.6 | 3.6 |
| 250 | 3000 | (A) | (A) | 2.5 |
| 1000 | 1500 | 8.7 | 14.7 | 15 |
| 1000 | 2500 | (B) | 9.7 | 13.7 |
| 1000 | 3500 | (B) | 9.6 | 13.6 |
| 1500 | 2000 | (B) | 14.7 | 20.7 |
| 1500 | 2500 | (B) | (B) | 16.1 |
| 1500 | 3000 | (B) | (B) | (B) |
| 2000 | 2500 | (B) | (B) | 21.6 |

(A) 出口处 (最大出口压力是: 气驱动 psi x30 加 2 x 气体入口 psi)。

(B) 级间处 (如果出口超过气驱动 psi x 30, 最大气体进口压力是气驱动psi x 15; 如果不超过, 最大气体进口是气驱动 psi x 30)。

(C) 如果可用气流较少, 出口气流量将成比例减少。

规格

增压泵: 气动、对称平衡活塞式、两级。

高压氧气室: 无润滑、无碳氢化合物、三重密封并且和驱动部分通风。

高压部分, 管道和配件: 不锈钢、5,000 psi 最大氧气工作压力。

气驱动部分: 无需润滑油, 耐腐蚀, 工厂装配时润滑, 150 psi 最大驱动压力。

微粒过滤器: 进口和出口气体: 5 微米。全不锈钢。

压力表: 带不锈钢钢管, 表盘尺寸4-1/2"。

端口大小: 进口和出口气体: 1/4" NPT 内螺纹; 气驱动: 1/2" NPT 内螺纹。

控制范围调整:

进口最小值: 150 至 850 psi

出口最大值: 800 至 5,000 psi

安全阀 (出口): 800 至 5,000 psi

冷却: 随两级排气冷却和通过中间冷却器。

噪音: 80 db 范围内的脉冲; 具体取决于工作压力 (在离增压泵 30 英寸处测量)。

维护: 简单更换密封件。

安装: 无特殊底座, 无需系紧, 并且无电气连接。

Operating and Maintenance Instructions

CE Compliance Supplement

SAFETY ISSUES

- A. Please refer to the main section of this instruction manual for general handling, assembly and disassembly instructions.
- B. Storage temperatures are 25°F - 130°F (-3.9°C - 53.1°C).
- C. Lockout/tagout is the responsibility of the end user.
- D. If the machine weighs more than 39 lbs (18 kg), use a hoist or get assistance for lifting.
- E. Safety labels on the machines and meanings are as follows:



General Danger



Read Operator's Manual

- F. In an emergency, turn off the air supply.
- G. Warning: If the pump(s) were not approved to ATEX, it must NOT be used in a potentially explosive atmosphere.
- H. Pressure relief devices must be installed as close as practical to the system.
- I. Before maintenance, liquid section(s) should be purged if hazard liquid was transferred.
- J. The end user must provide pressure indicators at the inlet and final outlet of the pump.
- K. Please refer to the drawings in the main instruction manual for spare parts list and recommended spare parts list.

Our products are backed by outstanding technical support, and excellent reputation for reliability, and world-wide distribution.

私達の製品は、傑出した技術サポート、確立された名声と信頼、そして世界的な組織に裏打ちされています。

Haskel *제품은 우수한 기술 지원, 뛰어난 신뢰성 평가, 전세계 유통망 같은 장점이 있습니다.*

我们的产品以强大的技术支持，质量可靠的良好信誉和全球范围内的经销商网络作后盾。

LIMITED WARRANTY

Haskel manufactured products are warranted free of original defects in material and workmanship for a period of one year from the date of shipment to first user. This warranty does not include packings, seals, or failures caused by lack of proper maintenance, incompatible fluids, foreign materials in the driving media, in the pumped media, or application of pressures beyond catalog ratings. Products believed to be originally defective may be returned, freight prepaid, for repair and/or replacement to the distributor, authorized service representative, or to the factory. If upon inspection by the factory or authorized service representative, the problem is found to be originally defective material or workmanship, repair or replacement will be made at no charge for labor or materials, F.O.B. the point of repair or replacement. Permission to return under warranty should be requested before shipment and include the following: The original purchase date, purchase order number, serial number, model number, or other pertinent data to establish warranty claim, and to expedite the return of replacement to the owner.

If unit has been disassembled or reassembled in a facility other than Haskel, warranty is void if it has been improperly reassembled or substitute parts have been used in place of factory manufactured parts.

Any modification to any Haskel product, which you have made or may make in the future, has been and will be at your sole risk and responsibility, and without Haskel's approval or consent. Haskel disclaims any and all liability, obligation or responsibility for the modified product; and for any claims, demands, or causes of action for damage or personal injuries resulting from the modification and/or use of such a modified Haskel product.

HASKEL'S OBLIGATION WITH RESPECT TO ITS PRODUCTS SHALL BE LIMITED TO REPLACEMENT, AND IN NO EVENT SHALL HASKEL BE LIABLE FOR ANY LOSS OR DAMAGE, CONSEQUENTIAL OR SPECIAL, OF WHATEVER KIND OR NATURE, OR ANY OTHER EXPENSE WHICH MAY ARISE IN CONNECTION WITH OR AS A RESULT OF SUCH PRODUCTS OR THE USE OF INCORPORATION THEREOF IN A JOB. THIS WARRANTY IS EXPRESSLY MADE IN LIEU OF ALL OTHER WARRANTIES OR MERCHANTABILITY AND FITNESS FOR A PARTICULAR PURPOSE OR OTHERWISE, OTHER THAN THOSE EXPRESSLY SET FORTH ABOVE, SHALL APPLY TO HASKEL PRODUCTS.

Haskel International Inc.
100 East Graham Place
Burbank, CA 91502 USA



Tel: 818-843-4000
Email: sales@haskel.com
www.haskel.com