

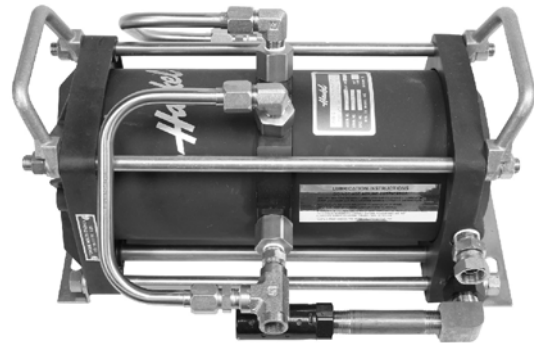


## Operating and Maintenance Instructions

### Instrucciones de Funcionamiento y Mantenimiento

### Instruções de Funcionamento e Manutenção

- Air Driven Air Amplifiers  
Models: AAD-2 & AAD-2-C
- Amplificadores Neumáticos  
de Presión de Aire con  
Accionamiento Neumático  
Modelos: AAD-2 y AAD-2-C
- Amplificadores de Ar Pneumáticos  
Modelos: AAD-2 e AAD-2-C



## Introduction

This operation and maintenance manual has been prepared to assist in the installation, operation and general maintenance of Haskel Air Amplifier model AAD-2 and AAD-2-C. This Haskel amplifier is a double acting pump. It provides a means of boosting plant air to higher pressure and relatively low flow requirements. It is a bootstrap ratio pump that employs the energy of compressed air to raise the pressure of part of the air supply.

The ratio of the air drive piston vs. the pump air piston is 2:1. A model AAD-2 will create an output pressure of 2 times the regulated drive air pressure, plus the unregulated inlet air pressure, automatically stalling when the desired pressure has been reached, and starting up again when the pressure in the output line drops a small amount.

The amplifier is not intended to replace a high pressure compressor where the demand of the high pressure air is of a large constant nature, but is rather a simple expedient means of obtaining high pressure air when the demand is infrequent, and the cost and size of a high pressure air compressor is not warranted. The use of an air volume storage tank at the booster output with air regulator on the tank output may be useful in providing momentary high flow rates of boosted air for pneumatic tools, etc. (See Figure 1, note B.)

## Description

The amplifier may be mounted in any position. Both the lower cap and the upper cap have mounting clips drilled to provide for 3/8" bolts. The amplifier is an automatic cycling device cycled by a nondetented unbalanced spool that is alternately pressurized and vented by the pilot system. It is not necessary nor desirable to use an air line lubricator. Air valve spool and drive air barrel have been pre-lubricated at the factory.

## Air System

The air drive inlet connection is located in the lower cap. This connection is a 1/2" NPT swivel connector. The exhaust connection is also in the lower cap and on all models includes an exhaust muffler.

Model AAD-2-C includes an air inlet filter, regulator, gauge and speed control valve. These components are pre-plumbed per figure 1 to provide inlet air to the drive inlet and also the pump section inlet. No other plumbing connections are required.

## Pump Section

Both models AAD-2 and AAD-2-C have pre-plumbed manifolded inlet and outlet connections to the pump section. The inlet connection for the AAD-2 (without controls) is 3/8" NPT. The inlet connection for the AAD-2-C (with controls) is 1/2" NPT. Outlet connections are 3/8" NPT. (Ref Dwg. 17733.

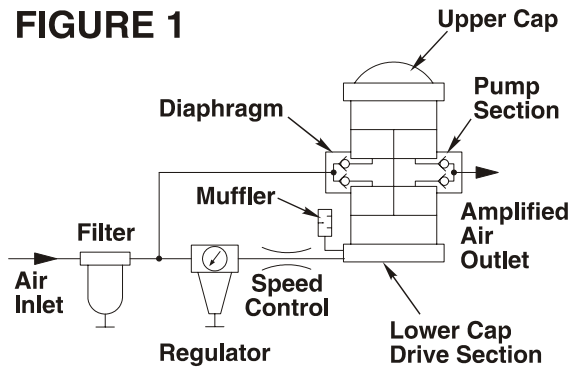
## Operation

On model AAD-2, the air inlet to the pump section only is pre-plumbed. If the air drive section and the pump section both are fed with unregulated air, the amplifier will automatically stop when outlet pressure reaches an amount equal to 2 times the input pressure. Thus, with an input pressure of 100 psi, the amplifier will automatically stop when outlet pressure reaches approximately 200 psi.

On model AAD-2-C, unregulated air pressure is fed to the pump section and regulated air to the air drive section. The amplifier will boost the air pressure by an amount equal to the unregulated air pressure plus the regulated pressure. Thus with unregulated air pressure of 100 psi and regulated pressure of 50 psi, the amplifier will automatically stop when the outlet pressure reaches approximately 150 psi. Refer to figure 1.

## Pressure Control

- A. On model AAD-2-C, maximum amplifier outlet air pressure can be roughly controlled with the regulator on the drive, (Figure 1).
- B. However, if the air inlet pressure is 125 psi or less, the regulator can be moved to the amplified air outlet port. Here it will provide precise final pressure regulation at any selected pressure up to 2 times air inlet pressure. This piping arrangement can be specified at time of order by requesting modification 53375. (It may also be desirable to tee in a small or large air storage tank or install a length of pipe between the AAD-2 outlet and the final regulator, depending on the application.)



## Pumping Speed

The pumping speed or cycling speed of the amplifier may be controlled by the speed control valve. This valve is also an on/off valve to stop the amplifier yet allow inlet air to flow straight through the pump section to outlet. This is useful in installations where air inlet pressure by itself is sometimes sufficient for the application downstream without help from the air amplifier.

### Starting the Amplifier - (Model AAD-2-C per schematic above)

1. Speed control valve should be closed. (Handle at 90° to valve.)
2. Allow inlet air to equalize pressure through the amplifier and to fill the entire outlet system.
3. Select the approximate (maximum) pressure desired to be added to the equalized pressure. Set this amount on the gauge of the drive air regulator.
4. Open speed control valve and allow amplifier to pressurize outlet system. It should stall at approximately equalized pressure plus regulated pressure.
5. Readjust regulator if necessary. If more precise, constant control of output pressure is desired, relocate regulator per suggestion B above. (This will also increase output flow capacity.)

## MAINTENANCE

(Ref. dwgs. 27360 and 27369)

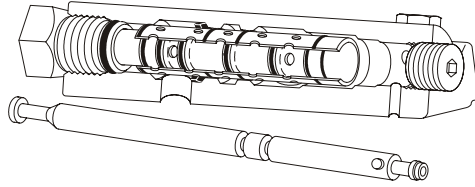
### Air Valve Section

Remove spool or sleeve in the following manner:

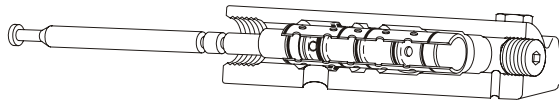
1. Remove air exhaust muffler and fitting located in the lower end cap. Pull out spool; inspect 568017 o-rings. **Relube; reinstall; retest before further disassembly.**
2. If necessary remove sleeve and bumper (rubber faced spacer at inside end of sleeve) with tool P/N 28584 as shown in drawings 4 thru 6.
3. Replace any 568020 o-rings or the bumper - spacer if damaged, worn, or swollen.
4. Lubricate o-rings with light coat of Haskel 50866 lubricant.
5. Use lubricant liberally to hold bumper - spacer to sleeve with rubber side facing sleeve.
6. Push lubricated sleeve and bumper into end cap bore, all the way in one quick motion. (If bumper drops off sleeve too soon, remove, regrease and repeat.)
7. Install spool.
8. Replace fitting and muffler.

**FIGURE 2**

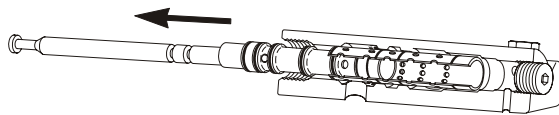
1. 28584 Tool and end cap assembly (cutaway).



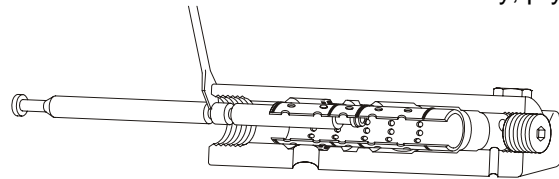
2. Insert tool or small hook in first row of holes in spool.



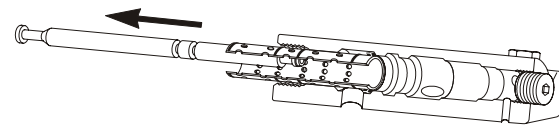
3. Pull straight out. Inspect o-rings. (Do not proceed with steps 4, 5, 6 unless required).



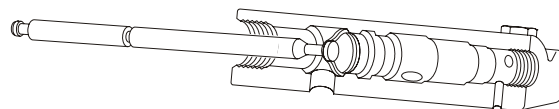
4. Insert tool in second row of holes in sleeve and if necessary, pry out with screwdriver.



5. Pull straight out.



6. Insert bumper hook thru center bumper and pull straight out.



## Pilot System

1. Remove hex o-ring sealed plugs (1 on each cap casting).
2. Remove spring and 27375 pilot stem valve (figure 3).
3. Inspect pilot stem and seat for foreign material. Replace stem if bent or damaged.
4. Replace stem if molded seat is damaged.
5. Reassemble in the reverse manner.

NOTE: Unless excessive leakage occurs, it is not advisable to replace the o-ring seal for the shank of the stem. This requires disassembly of the air section. If replacement is required, care must be taken in installing the Tru-Arc retainer concentrically as shown in figure 4. Use the 27375 pilot stem valve as a seating tool. Place the rubber valve face against the retainer and tap the top of the valve lightly with a light hammer to **evenly** bend the legs of the retainer.

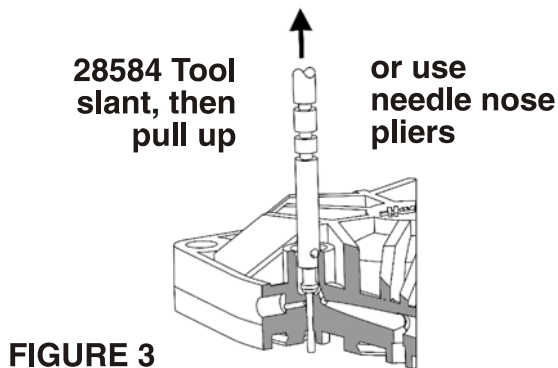
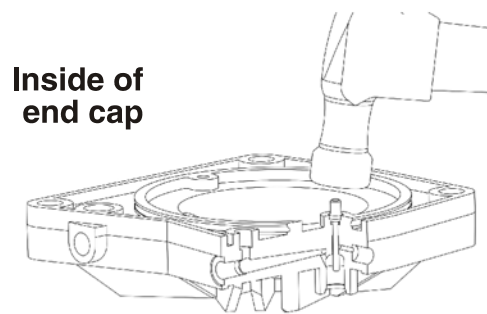


FIGURE 3



Seating the Retainer

FIGURE 4

### Test procedure for pilot control valve:

After reassembly, if the pump will not cycle, the following test procedure will determine which of the pilot valves is faulty.

1. Remove the 17658-2 1/8" pipe plug in upper end cap.
2. Install 0-160 psi pressure gauge.
3. Apply air pressure to the air drive inlet. Gauge will read zero pressure if **lower** pilot valve has not been actuated. Gauge will read full drive pressure if **upper** pilot valve has not been actuated. Correct pilot valve action will cause gauge to immediately rise or fall from zero to drive pressure. A slow increase in gauge reading indicates leakage in lower pilot valve. A slow decrease in pressure indicates upper valve or pilot tube end seals are faulty and repair is necessary. Check also for external air leaks at plugs.

## Piston and Barrel Sections

1. Remove tie rods.
2. Remove upper and lower caps.
3. Remove air barrel(s) and static seal o-rings.
4. Remove seals on air piston(s).
5. Remove one air piston to further remove rod from diaphragm.
6. Inspect rod seals.
7. Relubricate the inside of the air barrels with 50866 Haskel lubricant.
8. Replace air barrel end o-rings 568050 if pinched.
9. Install internal parts per drawing 27369.
10. Install air barrels and cap assemblies in reverse order.

NOTE: Care must be taken in disassembly and assembly that the flow and pilot tube o-rings be on the flow and pilot tubes prior to assembly. Alternately (cross-wise) torque tie rods to a maximum torque of 16-18 foot pounds.

## Check Valves

Remove and inspect parts (Ref. dwg. 27360). Replace 28119 seats if damaged.

## Troubleshooting Guide

Symptom	Cause	Remedy
1. Will not run at low air drive pressures (10 - 15 psi)	1. Excess friction of spool o-rings 568017.	1. Necessitates relubrication or replacement of spool o-rings. (See instruction for removing spool in Figure 2, steps 1, 2, 3.)
2. Pump will not cycle, or slow cycling.	1. Leakage of flow and/or pilot tubes. 2. "Iced up" exhaust vent. 3. Indication that one or both pilot valves are malfunctioning. 4. Build-up of residue in muffler.	1. Replace o-rings on flow pilot tubes. 2. Remove ice. 3. Remove pilot valves, inspect and repair per instructions in maintenance section. 4. Remove muffler, disassemble and clean.
3. "False" or double cycling or continuous exhaust bleeding.	1. Small inlet air supply piping magnifies any internal leakage.  2. Pilot stem valve damaged.	1. Increase air inlet piping and replace o-rings in the following order (test each step): a. No. 568015 o-ring inside hex exhaust port fitting. b. Spool o-rings No. 568017. c. Sleeve o-rings No. 568020. (See instructions for removing and replacing o-rings.) 2. See steps 1, 2, 3 – Pilot system maintenance.
4. Amplifier will not dead head (stall)	1. Check valves contaminated or damaged.	1. Remove, inspect, clean or replace check valve parts as necessary.
5. Excessive moisture or liquid outside of muffler.	1. Air filter full of water.	1. Drain air filter.
6. Excessive bleeding out diaphragm vent.	1. Piston rod seal leakage.	1. Replace diaphragm rod seals. (Ref. dwg. 27379.)
7. Excessive "drag" noise.	1. Damaged piston seal 27363.	1. Replace. (Ref dwg. 27369.)



## Introducción

Este manual de funcionamiento y mantenimiento tiene como objeto asistir en la instalación, funcionamiento y mantenimiento general del Amplificador de Presión de Aire Haskel, modelos AAD-2 y AAD-2-C. Este amplificador Haskel es un compresor de doble efecto. Es una máquina para elevar el nivel de presión del aire de planta cuando el requisito de caudal es relativamente bajo. Es un compresor autoelevador que utiliza la energía del aire comprimido para subir la presión de una parte del suministro de aire que le llega.

La relación de áreas entre el pistón de aire de accionamiento y el pistón de compresión es de 2:1. Por lo tanto un modelo AAD-2 producirá una presión de descarga 2 veces superior a la del aire regulado de accionamiento, más la presión no regulada de la entrada, y se detiene automáticamente en equilibrio cuando se ha alcanzado la presión deseada, poniéndose de nuevo en marcha en cuanto la presión de descarga desciende ligeramente.

El amplificador no tiene como objeto reemplazar a un compresor de alta presión en servicios en que la demanda de aire a alta presión sea constante, sino que se trata simplemente de un medio expeditivo de obtener aire a alta presión cuando la demanda es infrecuente y el coste y el tamaño de un compresor de aire de alta presión no está justificado. La utilización de un tanque pulmón de aire, en la descarga del amplificador, con regulación de aire en la salida, puede ser útil para el suministro de elevados caudales momentáneos de aire a alta presión para herramienta neumática, etc. (Véase Figura 1, nota B).

## Descripción

El amplificador se puede montar en cualquier posición. Tanto la tapa inferior como la superior tienen abrazaderas para montaje con perforaciones para pernos de 3/8". El amplificador es un dispositivo de funcionamiento cíclico automático, que opera mediante una corredera sin retén, no balanceada, que alternativamente presuriza y ventila gracias al sistema de aire piloto. No es necesario ni deseable utilizar lubricación en la línea de aire. Tanto la corredera de la válvula de aire como el cilindro de aire vienen lubricados de fábrica.

## Sistema de Aire

La conexión de entrada de aire está situada en la tapa inferior. Dicha conexión es un conector hembra giratorio de 1/2" NPT. La conexión de escape también se halla en la tapa inferior y todos los modelos incluyen un silenciador de escape.

El modelo AAD-2-C incluye un filtro de entrada de aire, regulador de presión, manómetro y válvula de control de velocidad. Dichos componentes vienen preinstalados, tal como se muestra en la figura 1, para suministrar aire a la entrada del accionamiento y también a la conexión de bombeo. No necesitan más conexiones de tubería.

## Sección de Bombeo

Ambos modelos AAD-2 y AAD-2-C vienen con preinstalación de tubería distribidora de conexiones de entrada y salida de la sección de bombeo. Dichas conexiones son de 3/8" NPT.

## Funcionamiento

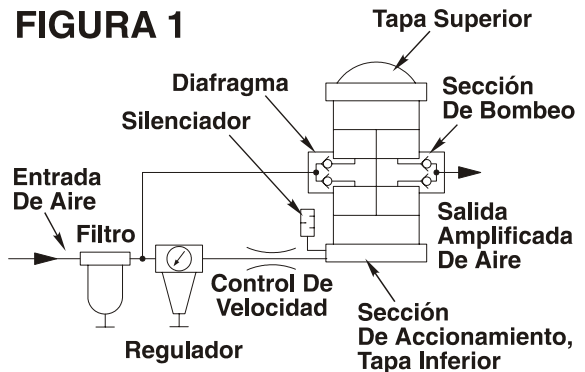
En el modelo AAD-2, solamente la tubería de la entrada de aire a la sección de bombeo viene preinstalada. Si ambos circuitos, el de accionamiento y el de compresión, se alimentan con aire sin presión regulada, el amplificador se parará automáticamente cuando la presión de salida alcance un valor de 2 veces la presión de entrada. De esta manera, con una presión de entrada de 100 psi, el amplificador parará automáticamente cuando la presión de salida alcance aproximadamente el valor de 200 psi.

Con el modelo AAD-2-C, el circuito de compresión se alimenta con aire sin presión regulada y el circuito de accionamiento neumático, con aire de presión regulada. El amplificador elevará la presión de aire en un valor igual a la presión del aire no regulado más la presión de aire con regulación. De esta manera, con una presión sin regular de 100 psi y una regulada de 50 psi, el amplificador se parará automáticamente cuando la presión de salida alcance aproximadamente 150 psi. Consulte la figura 1.



## Control de Presión

- A. En el modelo AAD-2-C, la presión de salida de aire máxima de amplificación se puede controlar groseramente mediante el regulador del accionamiento (Figura 1).
- B. Sin embargo, si la presión de aire de entrada es 125 psi o inferior, el regulador se puede trasladar a la salida amplificada de aire. En esta ubicación proporcionará una regulación precisa de la presión final a cualquier nivel seleccionado, hasta 2 veces la presión de entrada de aire. Este montaje de tubería se puede especificar en el momento del pedido mediante la modificación n.º ref. 53375 (puede ser aconsejable asimismo conectar en derivación un tanque pulmón de aire, grande o pequeño, o instalar un tramo de tubería entre la salida de la unidad AAD-2 y el regulador final, dependiendo de la aplicación).



## Velocidad de Bombeo

La velocidad de bombeo o de pulsación del amplificador se puede controlar mediante una válvula de control de velocidad. Esta válvula es también válvula de corte todo nada para parar el amplificador y al tiempo dejar pasar aire desde la entrada a través de la sección de bombeo hasta la salida. Esto es útil en instalaciones donde la presión del aire de entrada es por sí misma suficiente en ocasiones para servir a la aplicación que se encuentra aguas abajo, sin amplificación ninguna.

### Arranque Del Amplificador (modelo AAD-2-C de acuerdo con el esquema anterior):

1. La válvula de control de velocidad debe estar cerrada (la manilla debe estar a 90°).
2. Deje que el aire de entrada iguale presiones a través del amplificador y llene todo el sistema de salida.
3. Seleccione la presión máxima aproximada que se desea añadir a la presión igualada. Ajuste esta cantidad en el manómetro del regulador de aire de accionamiento.
4. Abra la válvula de control de velocidad y deje que el amplificador presurice todo el sistema de salida. Debería alcanzar la presión de equilibrio a un valor aproximadamente igual al de la presión igualada más la presión regulada.
5. Reajuste el regulador si es necesario. Si se desea un control continuo más preciso de la presión de salida, instale un regulador aguas abajo, de acuerdo con la sugerencia B hecha anteriormente (esto aumentará la capacidad de caudal de salida).

## Mantenimiento

(Véanse planos 27360 y 27369)

### Sección de la Válvula de Aire

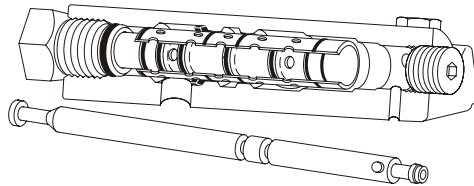
Retire la corredera o la camisa de la siguiente manera:

1. Retire el silenciador de escape y el accesorio ubicado en la tapa inferior. Retire la corredera; inspeccione las juntas tóricas n.º ref. 568017. **Vuelva a engrasar; vuelva a montar; pruebe el funcionamiento antes de proseguir con el desmontaje.**
2. Si es necesario, retire la camisa y el tope (espaciador con cara de goma que se encuentra en el extremo interior de la camisa) con la herramienta n.º ref. 28584, tal como se muestra en las imágenes 4 a 6.
3. Sustituya las juntas tóricas n.º ref. 568020 o el tope/espaciador, si están deteriorados, desgastados o deformados.

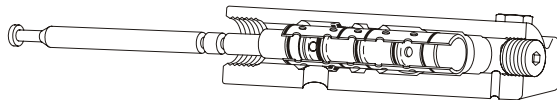
4. Vuelva a engrasar las juntas tóricas con una fina capa de lubricante n.º ref. 28442.
5. Utilice una abundante cantidad de grasa para mantener sujeto el tope/espaciador a la camisa, con la cara de goma mirando hacia ésta.
6. Empuje hacia el interior el conjunto de camisa y tope engrasados, con un movimiento rápido en todo su recorrido dentro de la tapa terminal (si el tope se suelta demasiado pronto de la camisa, retírelo todo, vuelva a engrasar y repita todo el proceso).
7. Instale la corredera.
8. Vuelva a colocar el accesorio y el silenciador.

## FIGURA 2

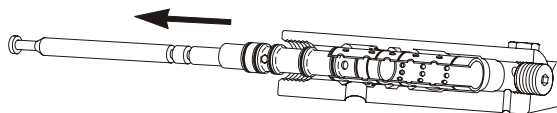
1. Sección transversal del conjunto de la tapa terminal y herramienta 28584.



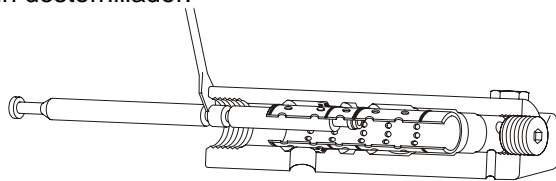
2. Introduzca la herramienta o el gancho en la primera fila de orificios de la corredera.



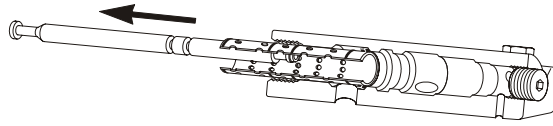
3. Tire hacia fuera. Inspeccione las juntas tóricas (no prosiga con los pasos 4, 5 y 6 a no ser que sea necesario).



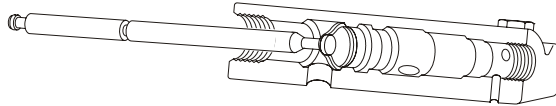
4. Introduzca la herramienta por la segunda fila de orificios de la camisa y, si es necesario, apalanque con un destornillador.



5. Tire hacia afuera.



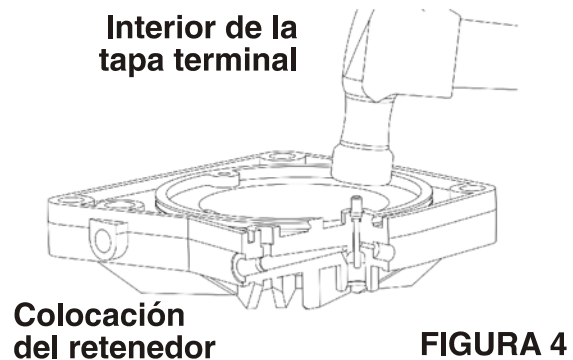
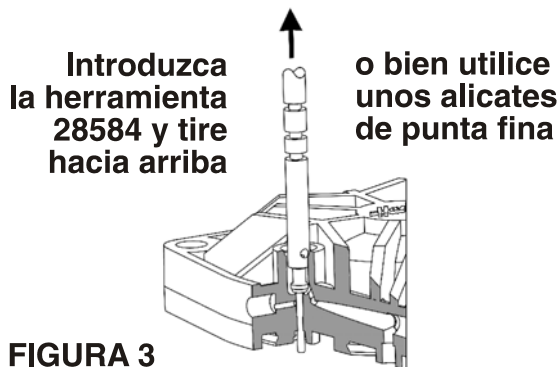
6. Introduzca el gancho para el tope por el centro del mismo y tire hacia fuera.



### Sistema de Aire Piloto

1. Quite el tapón hexagonal con junta tórica (1 en cada tapa Terminal).
2. Retire el muelle y el vástago de la válvula piloto n.º ref. 27375 (figura 3).
3. Inspeccione el vástago y el asiento por si hubiera cuerpos extraños. Sustituya el vástago si el fuste estuviera doblado o arañado.
4. Sustituya el vástago si el asiento moldeado estuviera deteriorado.
5. Siga el procedimiento inverso para el montaje.

NOTA: A menos que aparezcan excesivas fugas, no es recomendable sustituir la junta tórica del fuste del vástago, ya que ello requiere un desmontaje completo del circuito neumático. Si es necesaria su sustitución, se debe tomar la precaución de instalar concéntricamente el retenedor Tru-Arc, tal como se muestra en la figura 4. Utilice la válvula piloto n.º ref. 27375 como herramienta de asiento. Coloque la cara de goma de la válvula contra el retenedor y martillee suavemente la parte de arriba de la válvula con un martillo ligero para doblar **uniformemente** las patas del retenedor.



### Procedimiento de prueba para la válvula piloto:

Después de volver a montar, si la máquina no funciona, realice la siguiente prueba para averiguar cuál de las válvulas piloto está defectuosa.

1. Retire el tapón n.º ref. 17658-2 1/8" de la tapa superior.
2. Instale un manómetro de 0-160 psi.
3. Aplique presión de aire a la entrada del sistema de accionamiento. El manómetro marcará cero si la válvula que no ha funcionado es la inferior. El manómetro marcará la presión del aire de piloto si no ha actuado la válvula superior. Si ambas válvulas funcionan correctamente, la presión subirá desde cero hasta la presión de pilotaje y viceversa. Un lento aumento de la lectura del manómetro indica

que hay una fuga aguas abajo del asiento de la válvula piloto inferior o en la junta tórica n.º ref. 568017 del extremo interno de la corredera o en la junta tórica n.º ref. 568020 del extremo interno de la camisa. Por el contrario, un lento descenso de presión indica que la válvula superior o las juntas del extremo del tubo piloto están defectuosas y necesitan ser reparadas. Verifique también si hay fugas externas en los tapones.

### **Secciones de Pistón y Cilindro:**

1. Retire las varillas de unión.
2. Retire las tapas superior e inferior.
3. Retire el cilindro o cilindros de aire y las juntas tóricas estáticas.
4. Retire las juntas del pistón de aire.
5. Retire uno de los pistones de aire para quitar el vástago del diafragma.
6. Inspeccione las juntas del vástago.
7. Vuelva a engrasar el interior de los cilindros de aire con lubricante Haskel n.º ref. 28442.
8. Sustituya las juntas tóricas del extremo del cilindro de aire n.º ref. 568050 si están retraídas.
9. Instale las piezas internas de acuerdo con el plano 27369.
10. Vuelva a montar los cilindros de aire y las tapas en sentido inverso.

NOTA: Durante el desmontaje y montaje se debe tener cuidado de que las juntas tóricas del tubo de caudal y del de piloto estén colocadas antes de volverlos a montar. Apriete alternativamente (en cruz) las varillas de unión con un par de apriete de 16-18 ft.lb.

### **Válvulas de Retención**

Retire e inspeccione las piezas (plano ref. 27360). Sustituya los asientos n.º ref. 28119 si están deteriorados.

## Guía de Localización de Averías

Síntoma	Causa	Solución
1. La máquina no funciona a bajas presiones de aire de accionamiento (10-15 psi).	1. Las juntas tóricas de la corredera n.º ref. 568017 rozan demasiado.	1. Hace falta volver a engrasar o sustituir las juntas tóricas de la corredera (Véase la instrucción para desmontar la corredera en la Figura 2, pasos 1, 2 y 3).
2. La máquina no se mueve o lo hace lentamente	1. Fuga en los tubos de caudal o de piloto. 2. Escape o ventilación con hielo. 3. Indicación de que una o ambas válvulas piloto funcionan incorrectamente. 4. Acumulación de residuos en el silenciador.	1. Sustituya las juntas tóricas de los tubos de caudal o pilotos. 2. Quite el hielo. 3. Retire las válvulas piloto, inspecciónelas y repárelas según las instrucciones de la sección de mantenimiento. 4. Quite el silenciador, desmóntelo y límpielo.
3. Movimiento "falso" o doble pulsación o salida continua por el escape.	1. La tubería pequeña de suministro de aire de entrada magnifica cualquier fuga interna. 2. Válvula piloto deteriorada.	1. Aumente el diámetro de la tubería de entrada de aire y sustituya las juntas tóricas en el orden siguiente (pruebe después de cada paso): a. Junta tórica n.º ref. 568015 en el interior del accesorio hexagonal de la tobera de escape. b. Juntas tóricas de la corredera n.º ref. 568017. c. Juntas tóricas de la camisa n. ref. 568020 (Consulte las instrucciones para retirar y sustituir las juntas tóricas). 2. Consulte los pasos 1, 2, 3: mantenimiento de sistema piloto.
4. El amplificador no mantiene la presión de equilibrio.	1. Compruebe que las válvulas de retención no estén contaminadas o deterioradas.	1. Retire, inspeccione, limpie o sustituya las piezas de las válvulas que sea necesario.
5. Cantidad excesiva de humedad o líquido en el exterior del silenciador.	1. El filtro de aire tiene agua.	1. Drene el filtro de aire.
6. Fuga excesiva por el orificio de ventilación de la parte superior de la sección de bombeo.	1. Fuga en la junta del vástago del pistón.	1. Sustituya las juntas del vástago (Consulte el plano 27379).
7. Ruido de "arrastre" excesivo.	1. Junta de pistón n.º ref. 27363 deteriorada.	1. Sustituya (plano ref. 27369).

## Introdução

Este manual de operação e manutenção foi preparado para ajudar na instalação, operação e manutenção geral do Amplificador de Ar Haskel, modelo AAD-2 e AAD-2-C. Este amplificador Haskel é uma bomba de dupla ação. Ele dispõe de meios para amplificar o ar da unidade para atender a exigências de pressão mais alta e vazão relativamente baixa. Trata-se de um compressor autoelevador que utiliza a energia do ar comprimido para aumentar a pressão de parte do suprimento de ar.

A relação entre os pistões de ar motriz e o pistão de ar movido é 2:1. Conseqüentemente, o modelo AAD-2 dobrará a pressão de saída em relação à pressão de entrada, fazendo a bomba parar automaticamente ao atingir a pressão desejada e fazendo-a voltar a funcionar novamente quando a pressão no circuito de saída cair um pouco.

O amplificador não serve para substituir um compressor de alta pressão em serviços em que a demanda de ar sobre alta pressão seja constante, pois ele é apenas um simples recurso para se conseguir ar sob alta pressão quando a demanda não é freqüente e o custo e as dimensões de um compressor de ar de alta pressão não é justificável. O uso de um reservatório de ar na saída do amplificador, com um regulador de ar na saída do reservatório, pode ajudar no suprimento momentâneo de grandes vazões de ar pressurizado para ferramentas pneumáticas, etc. (Veja a Figura 1, Nota B).

## Descrição

O amplificador pode ser montado em qualquer posição. Tanto a tampa inferior como a superior têm abraçadeiras com furos para parafusos de 3/8". O amplificador é um equipamento de operação cíclica automática que funciona sob a ação de um carretel livre não balanceado que é alternadamente pressurizado e ventilado pelo sistema piloto. Não é necessário, nem desejável, usar um dispositivo de lubrificação no circuito pneumático. Os cilindros e o carretel da válvula pneumática foram pré-lubrificadas na fábrica.

## Sistema Pneumático

A conexão de entrada de ar fica na tampa inferior. Trata-se de uma conexão fêmea giratória de 1/2" NPT. A conexão de saída está também na tampa inferior e todos os modelos têm um silencioso.

O modelo AAD-2-C tem um filtro de entrada de ar, regulador de pressão, manômetro e válvula de controle de velocidade. Esses componentes são pré-instalados, de acordo com a Figura 1, para suprir de ar a entrada do comando e a entrada da seção de bombeamento. Não há necessidade de outras conexões para a tubulação.

## Seção e Bombeamento

Os modelos AAD-2 e AAD-2-C têm conexões de entrada e saída pré-instaladas com manifolds na seção de bombeamento. Essas conexões são de 3/8" NPT.

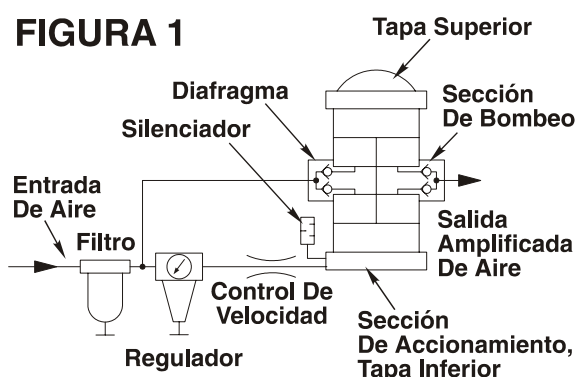
## Operação

No modelo AAD-2, somente a tubulação da entrada de ar para a seção de bombeamento é pré-instalada. Se as seções de comando pneumático e de bombeamento forem alimentadas com ar sem regulagem de pressão, o amplificador deixará de funcionar automaticamente quando a pressão de saída chegar a um valor 2 vezes maior que a pressão de entrada. Ou seja, com uma pressão de entrada de 100 psi, o amplificador parará automaticamente quando a pressão de saída atingir o valor de 200 psi.

No modelo AAD-2-C, o ar com pressão desregulada vai para a seção de bombeamento e o ar com pressão regulada vai para a seção de comando pneumático. O amplificador elevará a pressão do ar em um valor igual à do ar com pressão não regulada mais a do ar com pressão regulada. Ou seja, com uma pressão não regulada de 100 psi e uma pressão regulada de 50 psi, o amplificador parará automaticamente quando a pressão de saída chegar a cerca de 150 psi. Veja a Figura 1.

## Controle de Pressão

- A. No modelo AAD-2-C, a pressão de saída de ar máxima do amplificador pode ser mais ou menos controlada com o regulador do comando pneumático (Figura 1).
- B. Contudo, se a pressão de ar de entrada for 125 psi, ou menos, o regulador pode ser transferido para a saída de ar amplificado. Aqui ele fará uma regulagem precisa da pressão final em qualquer valor selecionado, até 2 vezes a pressão de entrada de ar. Esta disposição da tubulação pode ser especificada no momento do pedido solicitando-se a modificação PN 53375 (também pode ser interessante instalar um "T" em reservatório de ar grande, ou pequeno, ou instalar um pedaço de tubo entre a saída da AAD-2 e o regulador final, dependendo da aplicação).



## Velocidade de Bombeamento

A velocidade de bombeamento ou de ciclagem do amplificador pode ser controlada pela válvula de controle de velocidade. Esta válvula atua também como uma válvula de corte que pára o amplificador e ainda deixar o ar entrar, passar pela seção de bombeamento e ir direto até a saída. Isto é bom em instalações onde a pressão do ar na entrada é, às vezes, suficiente para a aplicação a jusante, sem ajuda do amplificador de ar.

### Partida do Amplificador (modelo AAD-2-C conforme esquema acima)

1. A válvula de controle de velocidade deve estar fechada (a alavanca de comando deve estar a 90°).
2. Deixe que o ar de entrada iguale a pressão no amplificador e encher todo o sistema de saída.
3. Selecione a pressão máxima desejada a ser adicionada à pressão equalizada. Ajuste este valor no manômetro do regulador de ar do comando pneumático.
4. Abra a válvula de controle de velocidade e deixe o amplificador pressurizar todo o sistema de saída. Deveria atingir a pressão de equilíbrio a um valor próximo da pressão equalizada mais a pressão regulada.
5. Se necessário, reajuste o regulador. Se desejar um controle contínuo mais preciso da pressão de saída, reinstale o regulador como sugerido no parágrafo B acima (isto aumentará a capacidade de vazão de saída).

## Manutenção

(Consulte os desenhos 27360 e 27369)

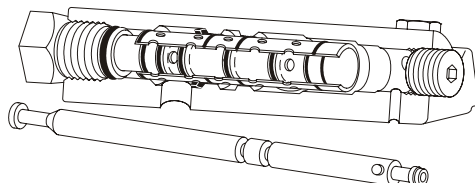
### Seção da Válvula Pneumática

Remova o carretel ou a bucha da seguinte maneira:

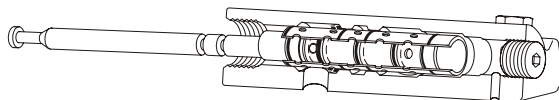
1. Remova o silencioso e a conexão existente na tampa inferior. Remova o carretel; inspecione os anéis "O" (O-rings) PN 568017; **lubrifique novamente, reinstale e teste de novo antes de iniciar a desmontagem.**
2. Se necessário, remova a bucha e o amortecedor (espaçador com face de borracha na extremidade interna da bucha) com a ferramenta PN 28584, como mostrado nas imagens 4 a 6.
3. Substitua os anéis "O" (O-rings) PN 568020, ou o amortecedor/espaçador, caso estejam danificados, gastos ou deformados.
4. Lubrifique os anéis "O" (O-rings) com uma leve camada de lubrificante Haskel PN 28442.
5. Utilize uma boa quantidade de lubrificante para manter o amortecedor/espaçador preso na bucha com a face de borracha virada para ela.
6. Empurre o amortecedor e a bucha lubrificada no sentido do furo da tampa terminal, fazendo todo percurso em um rápido movimento. (Se o amortecedor se soltar rápido demais da bucha, remova-o, lubrifique novamente e repita o processo).
7. Instale o carretel.
8. Substitua a conexão e o silencioso.

### FIGURA 2

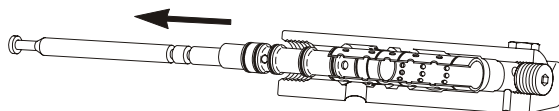
1. Seção transversal do conjunto da tampa terminal e ferramenta 28584.



2. Introduza a ferramenta ou o pequeno gancho na primeira fileira de furos do carretel.

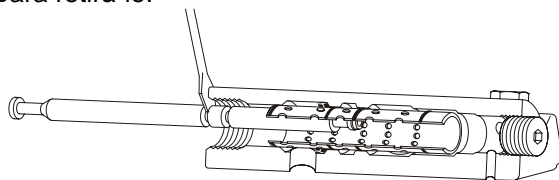


3. Puxe reto para fora. Inspecione os anéis "O" (O-rings) (não execute os procedimentos 4, 5 e 6 se não for necessário).

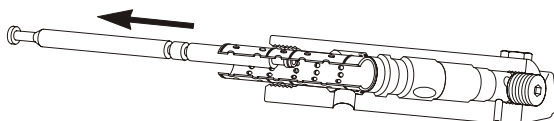




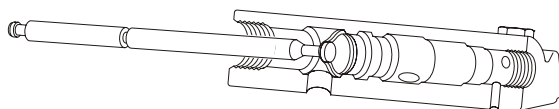
4. Introduza a ferramenta na segunda fileira de furos da bucha e, se necessário, force com uma chave de fenda para retirá-lo.



5. Puxe para fora.



6. Introduza o gancho do amortecedor através do amortecedor central e puxe reto para fora.



## Sistema Piloto

1. Remova os bujões sextavados vedados com anéis "O" (O-rings) (1 em cada tampa terminal).
2. Remova a mola e a válvula piloto PN 27375 (Figura 3).
3. Inspeccione a haste e a sede da válvula para ver se há corpos estranho. Substitua a haste caso esteja torta ou danificada.
4. Substitua a haste caso esteja torta ou danificada.
5. Substitua a haste caso a sede moldada esteja danificada.
6. Monte novamente seguindo o procedimento inverso.

NOTA: exceto quando houver excesso de vazamento, não é aconselhável substituir o anel "O" (O-ring) do cabo da haste. Para isto é preciso desmontar a seção pneumática. Se for necessário substituí-lo, deve-se tomar cuidado no sentido de montar o retentor Tru-Arc concentricamente, como mostra a Figura 4. Use a válvula piloto PN 27375 como ferramenta de apoio. Encoste a face de borracha da válvula no retentor e martele levemente o topo da válvula para dobrar as pernas do retentor **uniformemente**.

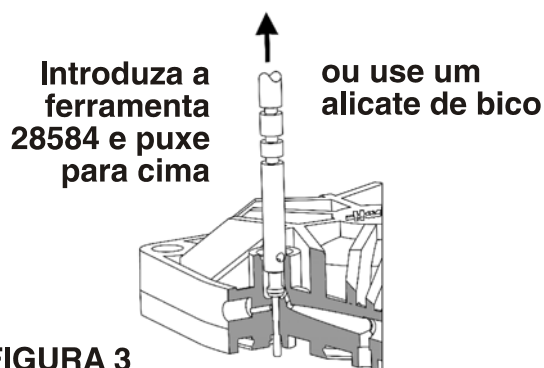
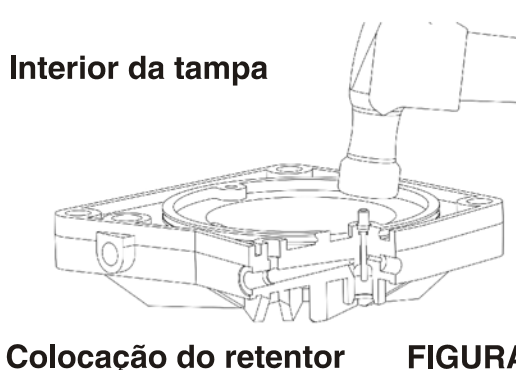


FIGURA 3



Colocação do retentor

FIGURA 4

### **Procedimento de teste da válvula piloto de controle:**

Depois da remontagem, se a bomba não funcionar, faça o seguinte teste para verificar qual das válvulas piloto está com defeito.

1. Remova o bujão de 1/8", PN 17658-2, da tampa superior.
2. Instale um manômetro de 0 a 160 psi.
3. Aplique pressão na entrada do comando pneumático. Se a válvula piloto inferior não funcionar, o manômetro indicará pressão zero. Se a válvula piloto superior não funcionar, o manômetro indicará pressão máxima. Se a válvula piloto atuar corretamente, o valor indicado pelo manômetro aumentará ou diminuirá imediatamente de zero até a pressão de comando e vice-versa. Um lento aumento do valor indicado no manômetro significa que há um vazamento depois da válvula piloto inferior. Uma lenta diminuição da pressão indica que as vedações da extremidade do tubo piloto ou da válvula superior estão com defeito e precisam ser reparadas. Verifique também se há vazamento externo de ar nos bujões.

### **Seções do Pistão e Cilindro**

1. Remova as barras de ligação.
2. Remova as tampas superior e inferior.
3. Remova o(s) cilindro(s) pneumático(s) e os anéis "O" estáticos.
4. Remova as vedações do(s) pistão(ões) pneumático(s).
5. Remova um dos pistões pneumáticos para retirar a haste do diafragma.
6. Inspeccione as vedações da haste.
7. Relubrifique o interior dos cilindros pneumáticos com o lubrificante Haskel PN 28442.
8. Substitua os anéis "O" (O-rings) PN 568050 da extremidade do cilindro pneumático se estiverem deformados.
9. Instale os componentes internos de acordo com o desenho 27369.
10. Monte novamente os cilindros de as tampas na ordem inversa.

NOTA: Durante a desmontagem e a montagem deve-se tomar cuidado para que os anéis "O" do tubo piloto e de vazão estejam no lugar antes da montagem. Aperte as barras de ligação alternadamente (em cruz) com um torque máximo de 16 a 18 ft.lb.

### **Válvulas de Retenção**

Remova e inspeccione os componentes (desenho 27360). Substitua as sedes PN 28119, caso estejam danificadas.

## Guia para Correção de Problemas

Sintoma	Causa	Solução
1. A bomba não funciona com baixas pressões no comando pneumático (10 a 15 psi).	1. Excesso de atrito nos anéis "O" (O-rings) PN 568017 do carretel.	1. É necessário relubrificar ou substituir os anéis "O" (O-rings) do carretel (Leia as instruções de remoção do carretel na Figura 2, passos 1, 2 e 3).
2. A bomba não funciona ou o faz lentamente.	1. Vazamento nos tubos piloto e/ou de vazão. 2. Escapamento ou passagem de ar com acúmulo de gelo. 3. Indicação de que uma ou ambas válvulas piloto estão com problema. 4. Acúmulo de resíduos no silencioso.	1. Substitua os anéis "O" dos tubos piloto ou de vazão. 2. Remova o gelo. 3. Remova as válvulas piloto, inspecione e repare-as de acordo com as instruções da seção de manutenção. 4. Remova o silencioso, desmonte-o e limpe-o.
3. Ciclagem "falsa" ou dupla ou drenagem contínua pelo escapamento.	1. A pequena tubulação de entrada de ar amplia qualquer vazamento interno. 2. Válvula piloto danificada.	1. Aumente o diâmetro da tubulação de entrada de ar e substitua os anéis "O" na seguinte ordem (teste depois de cada procedimento): a. Anel "O" PN 568015 no interior da conexão sextavada de saída de ar. b. Anéis "O" do carretel PN 568017. c. Anéis "O" da bucha PN 568020 (Leia as instruções de remoção e substituição dos anéis "O"). 2. Leia os procedimentos 1, 2, 3: manutenção do sistema piloto.
4. O amplificador não mantém a pressão de equilíbrio.	1. Válvulas de retenção contaminadas ou danificadas.	1. Remova, inspecione, limpe ou substitua os componentes das válvulas de acordo com a necessidade.
5. Excesso de umidade ou líquido fora do silencioso.	1. Filtro de ar cheio de água.	1. Drene o filtro de ar.
6. Excesso de drenagem do respiro do diafragma.	1. Vazamento na vedação da haste do pistão.	1. Substitua as vedações da haste (desenho 27379).
7. Ruído de "arraste" excessivo.	1. Vedação PN 27363 do pistão está danificada.	1. Substitua (desenho 27369).

## Operating and Maintenance Instructions

### CE Compliance Supplement

#### SAFETY ISSUES

- A. Please refer to the main section of this instruction manual for general handling, assembly and disassembly instructions.
- B. Storage temperatures are 25°F – 130°F (-3.9°C – 53.1°C).
- C. Lockout/tagout is the responsibility of the end user.
- D. If the machine weighs more than 39 lbs (18 kg), use a hoist or get assistance for lifting.
- E. Safety labels on the machines and meanings are as follows:



**General Danger**



**Read Operator's Manual**

- F. In an emergency, turn off the air supply.
- G. Warning: If the pump(s) were not approved to ATEX, it must NOT be used in a potentially explosive atmosphere.
- H. Pressure relief devices must be installed as close as practical to the system.
- I. Before maintenance, liquid section(s) should be purged if hazard liquid was transferred.
- J. The end user must provide pressure indicators at the inlet and final outlet of the pump.
- K. Please refer to the drawings in the main instruction manual for spare parts list and recommended spare parts list.

***Our products are backed by outstanding technical support, and excellent reputation for reliability, and world-wide distribution.***

***Nuestros productos están respaldados por una asistencia técnica excepcional, una excelente reputación de fiabilidad y una distribución a nivel mundial.***

***Nossos produtos têm o respaldo de uma excelente assistência técnica, uma grande reputação de confiabilidade e um eficiente sistema de distribuição em todo o mundo.***

#### LIMITED WARRANTY

Haskel manufactured products are warranted free of original defects in material and workmanship for a period of one year from the date of shipment to first user. This warranty does not include packings, seals, or failures caused by lack of proper maintenance, incompatible fluids, foreign materials in the driving media, in the pumped media, or application of pressures beyond catalog ratings. Products believed to be originally defective may be returned, freight prepaid, for repair and/or replacement to the distributor, authorized service representative, or to the factory. If upon inspection by the factory or authorized service representative, the problem is found to be originally defective material or workmanship, repair or replacement will be made at no charge for labor or materials, F.O.B. the point of repair or replacement. Permission to return under warranty should be requested before shipment and include the following: The original purchase date, purchase order number, serial number, model number, or other pertinent data to establish warranty claim, and to expedite the return of replacement to the owner.

If unit has been disassembled or reassembled in a facility other than Haskel, warranty is void if it has been improperly reassembled or substitute parts have been used in place of factory manufactured parts.

Any modification to any Haskel product, which you have made or may make in the future, has been and will be at your sole risk and responsibility, and without Haskel's approval or consent. Haskel disclaims any and all liability, obligation or responsibility for the modified product; and for any claims, demands, or causes of action for damage or personal injuries resulting from the modification and/or use of such a modified Haskel product.

HASKEL'S OBLIGATION WITH RESPECT TO ITS PRODUCTS SHALL BE LIMITED TO REPLACEMENT, AND IN NO EVENT SHALL HASKEL BE LIABLE FOR ANY LOSS OR DAMAGE, CONSEQUENTIAL OR SPECIAL, OF WHATEVER KIND OR NATURE, OR ANY OTHER EXPENSE WHICH MAY ARISE IN CONNECTION WITH OR AS A RESULT OF SUCH PRODUCTS OR THE USE OF INCORPORATION THEREOF IN A JOB. THIS WARRANTY IS EXPRESSLY MADE IN LIEU OF ALL OTHER WARRANTIES OR MERCHANTABILITY AND FITNESS FOR A PARTICULAR PURPOSE OR OTHERWISE, OTHER THAN THOSE EXPRESSLY SET FORTH ABOVE, SHALL APPLY TO HASKEL PRODUCTS.

Haskel International Inc.  
100 East Graham Place  
Burbank, CA 91502 USA



Tel: 818-843-4000  
Email: sales@haskel.com  
www.haskel.com